

# KOUZELNICKÁ DÍLNA

Uschovejte si prosím tento návod, protože obsahuje důležité informace. Ilustrace jsou pouze orientační. Styly se mohou lišit od skutečného obsahu.

© The Little Tikes Company, společnost MGA Entertainment. LITTLE TIKES® je ochranná známka společnosti Little Tikes v USA a dalších zemích. Všechna loga, jména, postavy, podoby, obrázky, slogany a vzhled obalů jsou majetkem společnosti Little Tikes.

**Vytištěno v Číně**

**US/CA** - Little Tikes Consumer Service 2180 Barlow Road, Hudson, Ohio 44236 U.S.A.

Tel: / Tél. : 1-800-321-0183

E-mail / Adresse électronique : service@littletikescare.com

**UK** - Little Tikes Consumer Services P.O. Box 2040 Hockley, Essex, SS5 4BF

Phone: 0 800 521 558

E-mail: support@littletikesstore.co.uk

**EU** - MGA Entertainment (Netherlands) B.V. Baronie 68-70, 2404XG, Alphen a/d Rijn, The Netherlands

**AU/NZ** - dovezeno společností MGA Entertainment Australia Pty Ltd.

Suite 2.02, 32 Delhi Road, Macquarie Park NSW 2113. AU.

Tel: 1 300 059 676

E-mail: au-sales@mgae.com

**MX** - IMPORTADO Y DISTRIBUIDO POR: MGA ENTERTAINMENT MEXICO S. DE R.L. DE C.V.

BLVD. PALMAS HILLS LOTE 1-2 MZ II, NUMERO INTERIOR 21-02 HUIXQUILUCAN,

HUIXQUILUCAN DE DEGOLLADO, MEXICO. C.P. 52763 MEXICO. RFC: EBO160713IN7

**PL** - MGA Entertainment Poland Sp. z o.o., ul. Grottgera 15A, 76-200 Słupsk, Polska

Tel: +48 59 847 4417

Fax: +48 59 847 4446

E-mail: reklamacje@mgae.com

**BE/LU** - klantenservice@mgae.com

**NL** - Tel: +31-172-758-010

E-mail: klantenservice@mgae.com

**FR** - Tél. : 0 805 98 54 69

Adresse électronique : aide@mgae.biz

**ES** - Tel: 900 997 941

E-mail: apoyo@mgae.biz

**PT** - apoyo@mgae.biz

**IT** Tel: 800 728 088

Emai-l: supporto@mgae.biz

**DE** - info@mgae.de

**TC** - 製造商: MGA Entertainment (H.K.) Ltd.

九龍尖沙咀東部麼地道77號華懋廣場3樓301室

**SC** - www.littletikes.com

销售商: 北京孩思乐商业有限公司

销售商地址: 北京市朝阳区酒仙桥路20号9层

消费者咨询热线 (Hotline): 400-666-0575

**AR** - Toy Triangle

Email: customer.service@toytriangle.com

**DK** - Amo Toys Nordic AB

Sletvej 38, 8310 Tranbjerg J, Denmark

Phone: +48 72 170 187

Email: ordre.dk@amo-toys.com



0822-0-EUC

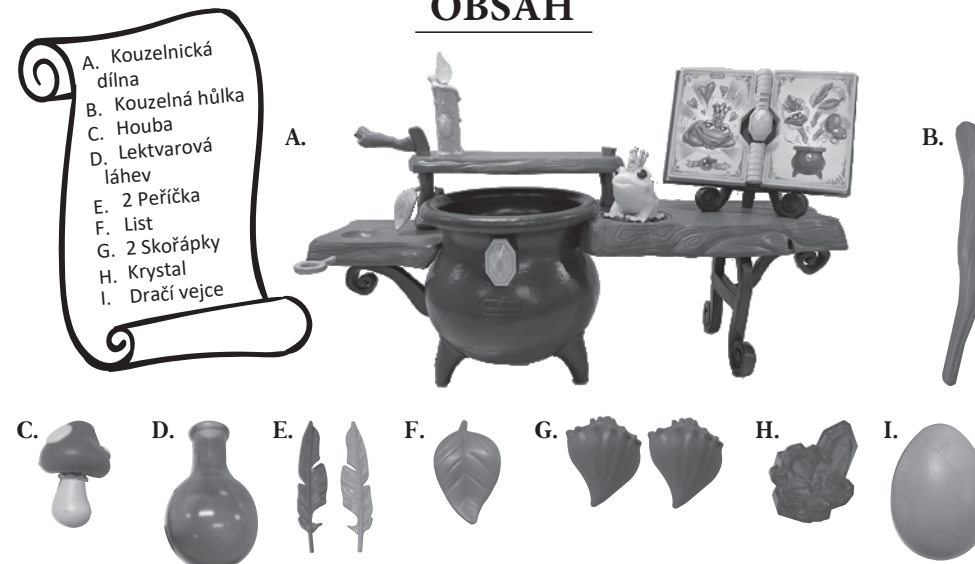


www.littletikes.com  
www.littletikes.co.uk  
www.littletikes.com.au  
www.littletikes.nl  
www.littletikes.pl

SKU: 662737EUC

AGES: 3+  
VYŽADOVÁN DOHLED DOSPĚLÝCH

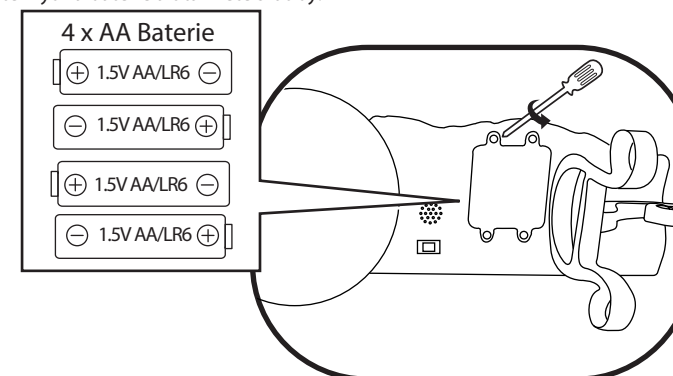
## OBSAH



## VÝMĚNA BATERIE

**Baterie, které jsou součástí balení, slouží k ukázce produktu na prodejně. Před hraním musí dospělá osoba vložit nové alkalické baterie (nejsou součástí balení) do produktu. Zde je postup:**

1. Pomocí křížového šroubováku (není součástí balení) odstraňte šrouby a kryt na baterie umístěný na spodní části produktu.
2. Nainstalujte čtyři (4) nové 1.5V AA (LR6) alkalické baterie (nejsou součástí balení) do produktu a ujistěte se, že konce (+) a (-) směřují správným směrem, jak je uvedeno uvnitř prostoru pro baterie.
3. Nasadte kryt na baterie a utáhněte šrouby.



## INDIKÁTOR SLABÉ BATERIE

- Pokud se vaše Kouzelnická dílna vypne ihned po zapnutí napájení nebo probuzení z režimu spánku, znamená to, že baterie jsou příliš vybité na provoz. Vyměňte je za nové, abyste si mohli nadále užívat hraní s Kouzelnou dílnou.

## BEZPEČNÉ POUŽÍVÁNÍ BATERIE

- Používejte pouze alkalické baterie velikosti „AA“ (LR6) (vyžadují se 4).
- Baterie by měla vyměňovat pouze dospělá osoba.
- Vložte baterie se správnou polaritou (+ a -).
- Nekombinujte staré a nové baterie.
- Nekombinujte alkalické, standardní (uhlíkovo-zinkové) nebo dobíjecí baterie.
- Baterie nezkratujte.
- Pokud přístroj delší dobu nepoužíváte, vyjměte baterie, abyste předešli možnému vytečení a poškození přístroje.
- Nekombinujte dobíjecí a nedobíjecí baterie.
- Před nabíjením je třeba z hračky vyjmout dobíjecí baterie.
- Nabíjecí baterie lze dobíjet pouze pod dohledem dospělé osoby.
- Nenabíjejte nedobíjecí baterie.
- Vybité baterie je třeba z hračky vyjmout.
- Nevhazujte baterie do ohně, protože mohou vytect nebo explodovat.

## VAROVÁNÍ:

- Když si děti hrají u vody, je nutný dohled dospělé osoby.
- Nedovolte dětem, aby si hrály s vodou v blízkosti elektrického zdroje nebo zařízení, aby nedošlo k elektrickému šoku nebo úrazu elektrickým proudem.
- Nenechávejte předměty naplněné vodou v blízkosti elektrických zařízení.
- Používejte kouzelnickou dílnu a příslušenství pouze v suchém prostředí.
- Nevystavujte nadměrnému teplu a nepoužívejte myčku nádobí.
- Myjte pouze ručně s mýdlem.

## DŮLEŽITÉ INFORMACE

- Na herní sadu používejte pouze vodu. Použití jiných kapalin může způsobit nenapravitelné škody.
- Příložené baterie slouží k předvedení v obchodě. Před hraním se doporučuje baterie vyměnit.
- Chcete-li šetřit energii baterií, vždy produkt vypněte přesunutím vypínače do polohy vypnuto (O).
- Kniha svíček a lektvarů se může oddělit, pokud jsou násilně odstraněny nebo upuštěny. Postupujte podle pokynů a nasadte je zpět.

## DODRŽOVÁNÍ FCC

POZNÁMKA: Toto zařízení bylo testováno a bylo zjištěno, že vyhovuje limitům pro digitální zařízení třídy B podle části 15 pravidel FCC. Tyto limity jsou navrženy tak, aby poskytovaly přiměřenou ochranu před škodlivým rušením při domácí instalaci. Toto zařízení generuje, používá a může vyzařovat vysokofrekvenční energii a pokud není instalováno a používáno v souladu s pokyny, může způsobovat škodlivé rušení rádiové komunikace. Nelze však zaručit, že při konkrétní instalaci k rušení nedojde. Pokud toto zařízení způsobuje škodlivé rušení rozhlasového nebo televizního příjmu, což lze zjistit vypnutím a zapnutím zařízení, doporučujeme uživateli, aby se pokusil napravit rušení jedním nebo více z následujících opatření:

- Přeorientujte nebo přemístěte přijímací anténu.
- Zvětšete vzdálenost mezi zařízením a přijímačem.
- Připojte zařízení do zásuvky v jiném okruhu, než ke kterému je připojen přijímač.
- Požádejte o pomoc prodejce nebo zkušeného rádiového/TV technika.

Toto zařízení vyhovuje části 15 pravidel FCC. Provoz podléhá následujícím dvěma podmínkám:

(1) Toto zařízení nesmí způsobovat škodlivé rušení a (2) toto zařízení musí akceptovat jakékoli přijaté rušení, včetně rušení, které může způsobit nežádoucí provoz.

Upozornění: Úpravy neschválené výrobcem mohou zneplatnit oprávnění uživatele k provozu tohoto zařízení. CAN ICES-3 (B) / NMB-3 (B).



„Starejme se o životní prostředí!“

Symbol popelnice na kolečkách znamená, že produkt a jeho baterie nesmí být likvidovány s jiným domovním odpadem. Při likvidaci položky používejte určená sběrná místa nebo recyklační zařízení.

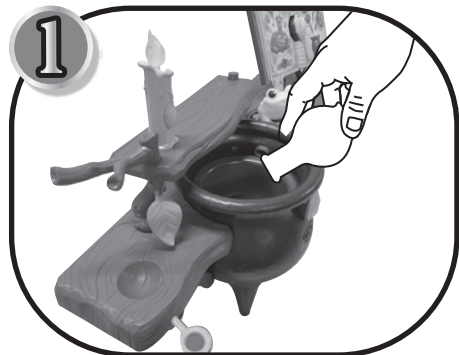
## OMEZENÁ ZÁRUKA

Společnost Little Tikes Company vyrábí zábavné a vysoce kvalitní hračky. Původnímu kupujícímu zaručujeme, že tento produkt je bez vad materiálu nebo zpracování po dobu jednoho roku \* od data nákupu (pro doklad o koupi je vyžadován datovaný prodejní doklad). Při výhradním svolení společnosti The Little Tikes Company bude jediným opravným prostředkem dostupným v rámci této záruky výměna vadného dílu nebo výměna produktu. Tato záruka je platná pouze v případě, že byl výrobek smontován a udržován podle pokynů. Tato záruka se nevztahuje na špatné zacházení, nehodu, kosmetické problémy, jako je vyblednutí nebo škrábance od běžného opotřebení, ani na jiné příčiny, které nevyplývají z vad materiálu a zpracování.

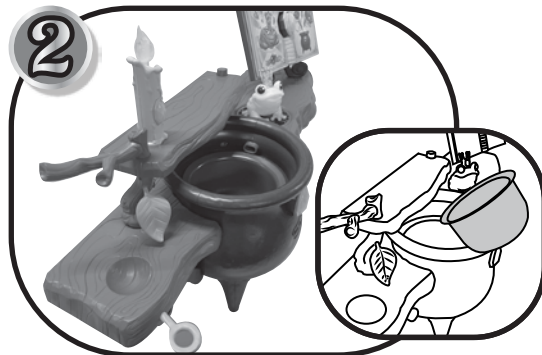
\*Záruční doba je tři (3) měsíce pro zákazníky z mateřských škol nebo pro komerční zákazníky. USA a Kanada: Pro záruční servis nebo informace o náhradních dílech prosím navštivte naši webovou stránku [www.littletikes.com](http://www.littletikes.com), zavolejte na číslo 1-800-321-0183 nebo napište na: Consumer Service, The Little Tikes Company, 2180 Barlow Road, Hudson OH 44236, U.S.A. Některé náhradní díly mohou být k dispozici k zakoupení po uplynutí záruky – kontaktujte nás pro podrobnosti. Mimo USA a Kanadu: Kontaktujte místo nákupu pro záruční servis. Tato záruka vám poskytuje specifická zákonná práva a můžete mít i další práva, která se v jednotlivých zemích/státech liší. Některé země/státy neumožňují vyloučení nebo omezení náhodných nebo následných škod, takže výše uvedené omezení nebo vyloučení se vás nemusí týkat.

## ČIŠTĚNÍ A SKLADOVÁNÍ

Po dokončení hraní se ujistěte, že jste před uložením odstranili vodu a vysušte na vzduchu vaši kouzelnou dílnu. **POZNÁMKA: NEPOUŽÍVEJTE** teplo ani nevkládejte do myčky na sušení nebo čištění.



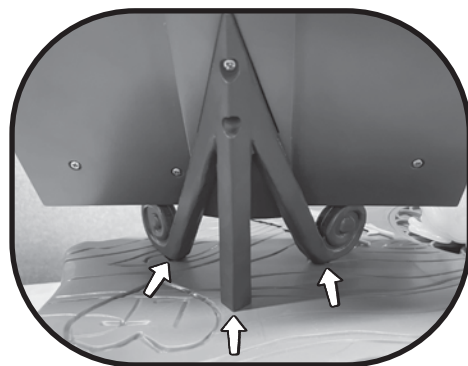
Před vyjmutím misky z dílny naberte pomocí lahvičky s lektvarem trochu vody. **POZNÁMKA:** Příliš mnoho vody v nádobě může způsobit, že voda spadne do kotlíku.



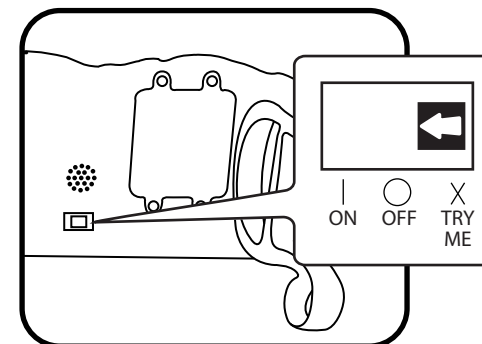
Nakloňte misku, abyste ji mohli vyjmout z dílny nebo ji vrátit zpět. Chcete-li dosáhnout lepších výsledků, postupujte podle kroku 1.

## ÚDRŽBA

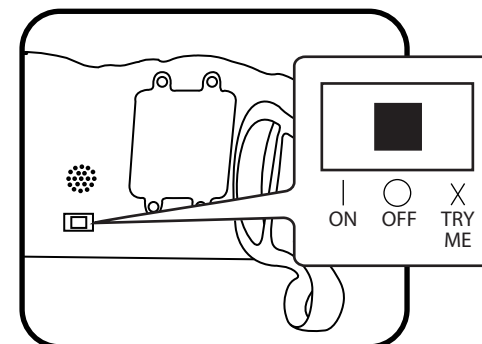
Kniha svíček a lektvarů se může oddělit, pokud je násilně odstraněna nebo pokud spadne. Chcete-li pokračovat ve hře, zaklapněte je zpět.



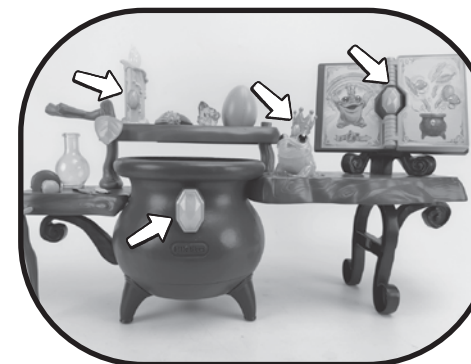
## RYCHLÝ START



Před hraním přesuňte přepínač z polohy TRY ME (X) do polohy ON (I).



Po hraní vždy vypněte přehrávač (O), abyste šetřili energii baterie.

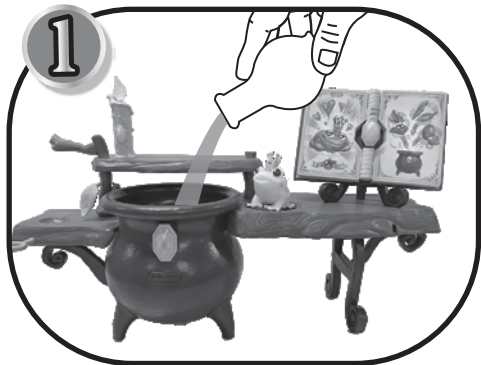


Kouzelná dílna se po 60 sekundách uspí. Stisknutím libovolného drahokamu na herní sadě opět probudíte kouzlo!



## VYTVOŘTE LEKTVAR

Před hraním zakryjte herní plochu, aby nedošlo k poškození vodou.



Naplňte svůj kotlík vodou až po rysku uvnitř.



Zapněte dílnu přepnutím hlavního vypínače do polohy ON (I). Váš kotlík se rozsvítí a zahraje zvuk, když bude připraven vytvořit lektvar.



Otočte stránky v knize lektvarů a vyberte si jeden ze šesti lektvarů, které chcete vytvořit. **POZNÁMKA:** Výsledky se budou lišit, když vytvoříte stejný lektvar.



Přidejte ingredience na lektvary do kotlíku.



Naplňte lahvičku na lektvar svým lektvarem. **POZNÁMKA:** Naplňte celou láhev, abyste seslali kouzlo svého lektvaru.



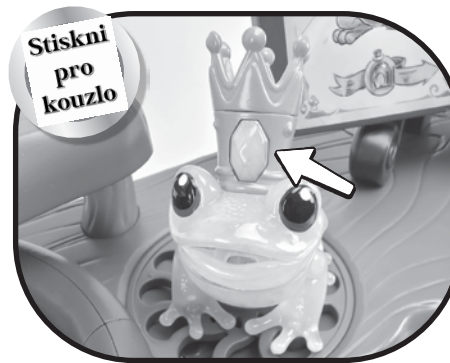
Nalijte lektvar na žábu a sledujte kouzlo. Další způsob hry: Stiskněte drahokam na koruně žáby na 3 sekundy a sledujte, jak váš lektvar funguje.

4

## VÍCE KOUZEL

EN

Drahokamy ve vaší dílně mohou hrát různé zvuky a svítit různými barvami.



## MIMICKÝ LEKTVAR



1. Otočte na stránku Mimický lektvar a vytvořte svůj lektvar.
2. Nalijte lektvar na žábu (nebo stiskněte drahokam na její koruně po dobu 3 sekund).
3. Počkejte, až žába začne zeleně blikat.
4. Když bliká, mluvit s žábou.
5. Žába zopakuje, co jste řekli!

5