

INFORMACE O BEZPEČNOSTI BATERIÍ

- Používejte pouze alkalické baterie velikosti „AA“ (LR6) (vyžadují se 3).
- Nabíjení dobíjecích baterií by mělo být prováděno pouze pod dohledem dospělé osoby.
- Před dobíjením vyjměte dobíjecí baterie z výrobku.
- Nekombinujte staré a nové baterie.
- Nekombinujte alkalické, standardní (uhlíko-zinkové) nebo dobíjecí baterie.
- Ujistěte se, že baterie vkládáte správně a dodržujte pokyny výrobce hračky a baterie.
- Vždy vyjměte vybité nebo vybité baterie z produktu.
- Vybité baterie řádně zlikvidujte: nespalujte je ani nezakopávejte.
- Nepokoušejte se dobíjet nedobíjecí baterie.
- Vyvarujte se zkratování vývodů baterie.
- Před uložením přístroje na delší dobu vyjměte baterie.

DODRŽOVÁNÍ FCC

POZNÁMKA: Toto zařízení bylo testováno a bylo zjištěno, že vyhovuje limitům pro digitální zařízení třídy B podle části 15 pravidel FCC. Tyto limity jsou navrženy tak, aby poskytovaly přiměřenou ochranu před škodlivým rušením při domácí instalaci. Toto zařízení generuje, používá a může vyzařovat vysokofrekvenční energii a pokud není instalováno a používáno v souladu s pokyny, může způsobovat škodlivé rušení rádiové komunikace. Nelze však zaručit, že při konkrétní instalaci k rušení nedojde. Pokud toto zařízení způsobuje škodlivé rušení rádiového nebo televizního příjmu, což lze zjistit vypnutím a zapnutím zařízení, doporučujeme uživateli, aby se pokusil napravit rušení jedním nebo více z následujících opatření:

- Přeorientujte nebo přemístěte přijímací anténu.
- Zvětšete vzdálenost mezi zařízením a přijímačem.
- Připojte zařízení do zásuvky v jiném okruhu, než ke kterému je připojen přijímač.
- Požádejte o pomoc prodejce nebo zkušeného rádiového/TV technika.

Toto zařízení vyhovuje části 15 pravidel FCC. Provoz podléhá následujícím dvěma podmínkám: (1) Toto zařízení nesmí způsobovat škodlivé rušení a (2) toto zařízení musí akceptovat jakékoli přijaté rušení, včetně rušení, které může způsobit nežádoucí provoz.

Upozornění: Úpravy neschválené výrobcem mohou zrušit oprávnění uživatele provozovat toto zařízení.
CAN ICES-3 (B)/NMB-3 (B).

OMEZENÁ ZÁRUKA

Společnost Little Tikes Company vyrábí zábavné a vysoce kvalitní hračky. Původnímu kupujícímu zaručujeme, že tento produkt je bez vad materiálu nebo zpracování po dobu jednoho roku * od data nákupu (pro doklad o koupi je vyžadován datovaný prodejní doklad). Při výhradním svolení společnosti The Little Tikes Company bude jediným opravným prostředkem dostupným v rámci této záruky výměna vadného dílu nebo výměna produktu. Tato záruka je platná pouze v případě, že byl výrobek smontován a udržován podle pokynů. Tato záruka se nevztahuje na špatné zacházení, nehodu, kosmetické problémy, jako je vyblednutí nebo škrábance od běžného opotřebení, ani na jiné příčiny, které nevyplývají z vad materiálu a zpracování. *Záruční doba je tři (3) měsíce pro zákazníky z mateřských škol nebo pro komerční zákazníky. USA a Kanada: Pro záruční servis nebo informace o náhradních dílech prosím navštivte naši webovou stránku www.littletikes.com, zavolejte na číslo 1-800-321-0183 nebo napište na: Consumer Service, The Little Tikes Company, 2180 Barlow Road, Hudson OH 44236, U.S.A. Některé náhradní díly mohou být k dispozici k zakoupení po uplynutí záruky – kontaktujte nás pro podrobnosti. Mimo USA a Kanadu: Kontaktujte místo nákupu pro záruční servis. Tato záruka vám poskytuje specifická zákonná práva můžete mít i další práva, která se v jednotlivých zemích/státech liší. Některé země/státy neumožňují vyloučení nebo omezení náhodných nebo následných škod, takže výše uvedené omezení nebo vyloučení se vás nemusí týkat.



„Starejme se o životní prostředí!“

Symbol popelnice na kolečkách znamená, že produkt a jeho baterie nesmí být likvidovány s jiným domovním odpadem. Při likvidaci položky používejte určená sběrná místa nebo recyklační zařízení.

Ušchovejte si prosím tento návod, protože obsahuje důležité informace.
Ilustrace jsou pouze orientační. Styly se mohou lišit od skutečného obsahu.

© The Little Tikes Company, společnost MGA Entertainment. LITTLE TIKES® je ochranná známka společnosti Little Tikes v USA a dalších zemích. Všechna loga, jména, postavy, podoby, obrázky, slogany a vzhled obalů jsou majetkem společnosti Little Tikes. Vytlačeno v Číně.

US/CA - Little Tikes Consumer Service
2180 Barlow Road, Hudson, Ohio 44236 U.S.A.
Phone: 1-800-321-0183

UK - MGA Entertainment UK Ltd. 50 Presley Way, Crownhill, Milton Keynes, MK8 0ES, Bucks, UK.
Little Tikes Consumer Services
P.O. Box 2040 Hockley, Essex, S55 4BF
Phone: 0 800 521 558

EU - MGA Entertainment (Netherlands) B.V. Baronie 68-70, 2404XG, Alphen a/d Rijn, The Netherlands
Tel: +31-172-758-010

AU/NZ - Imported by MGA Entertainment Australia Pty Ltd. Suite 5.05, 32 Delhi Road,
Macquarie Park NSW 2113. AU.
Tel: 1 300 059 676

Email: au-sales@mga.com



www.littletikes.com
www.littletikes.co.uk
www.littletikes.com.au

little tikes

Moje
první myčka

SKU: 174957
VĚK: 2+ VYŽADOVÁNA MONTÁŽ DOSPĚLOU OSOBOU

OBSAH

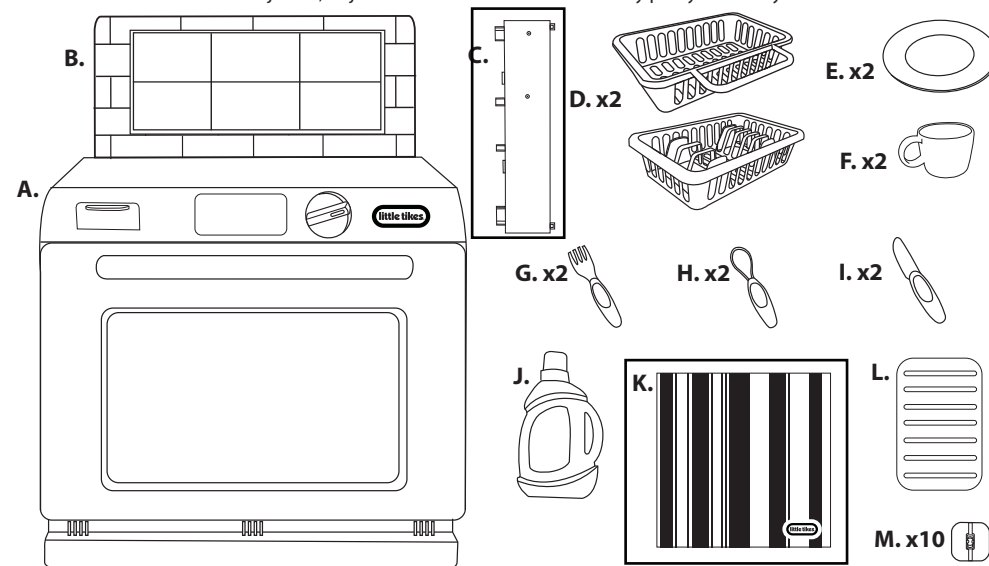
- | | | | |
|--|------------------------|--------------|------------------------------|
| A. 1 Little Tikes® Moje první myčka nádobí | D. 2 stojany na nádobí | G. 2 Vidlice | J. 1 Láhev na mýdlo |
| B. Dlaždičky s oknem | E. 2 talíře | H. 2 Lžice | K. 1 Utěrka |
| C. 1 Vložka horního panelu | F. 2 šálky | I. 2 Nože | L. Podložka na sušení nádobí |

M. Plastové šrouby

POZNÁMKA:

• Dlaždičky s oknem, vložka horního panelu a další příslušenství jsou zabaleny uvnitř myčky.

• Před začátkem se ujistěte, že jste odstranili a zlikvidovali všechny pásky a obalový materiál.

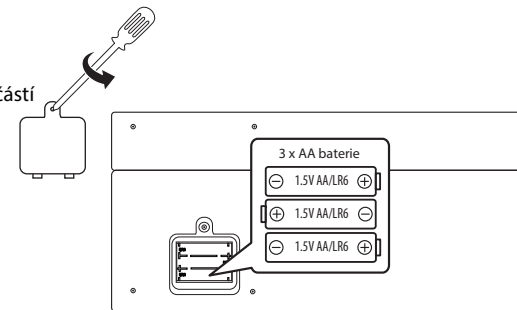


Ilustrace jsou pouze orientační. Styly se mohou lišit od skutečného obsahu.

VÝMĚNA BATERIÍ

Před montáží musí dospělá osoba do jednotky nainstalovat nové alkalické baterie (nejsou součástí dodávky). Zde je postup:

1. Pomocí křížového šroubováku (není součástí dodávky) odstraňte šroub a kryt na baterie z horní části myčky.
2. Nainstalujte tři (3) 1,5V AA (LR6) alkalické baterie (nejsou součástí balení) a ujistěte se, že konce (+) a (-) směřují správným směrem, jak je uvedeno uvnitř prostoru pro baterie.
3. Nasadte zpět kryt na baterie a utáhněte šroub.



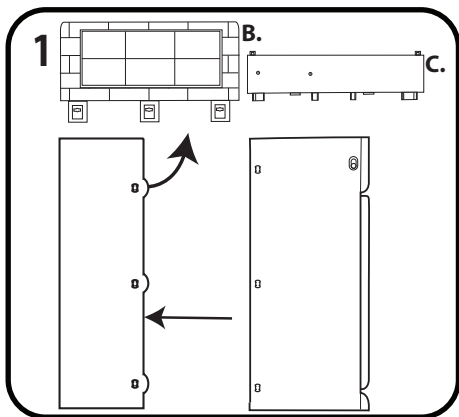
VAROVÁNÍ:

- Do myčky nelijte vodu. Tento produkt je hračka a není určen k použití jako skutečná myčka nádobí.
- Používejte pouze talíře a příslušenství obsažené v sadě. V myčce nepoužívejte skutečný mycí prostředek.

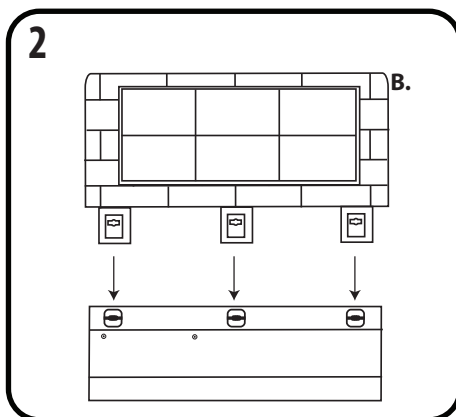
DŮLEŽITÉ INFORMACE

- Příslušenství před použitím důkladně očistěte. K čištění jednotky používejte pouze vlhký hadřík. Udržujte vodu mimo prostor pro baterie.
- Produkt přejde do režimu spánku po 30 sekundách nečinnosti. Otočením knoflíku jej znovu zapněte.
- Pokud se dvířka myčky oddělují od pantů, vraťte je zpět do pantů a zavřete dveře.

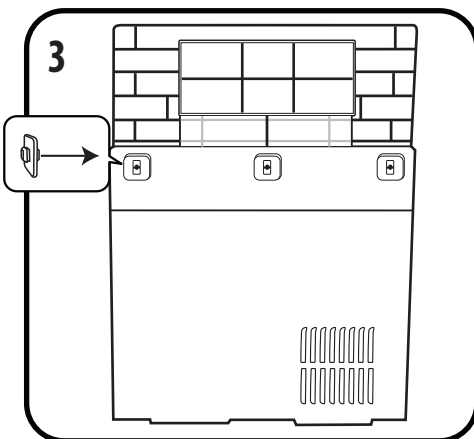
SLOŽENÍ:



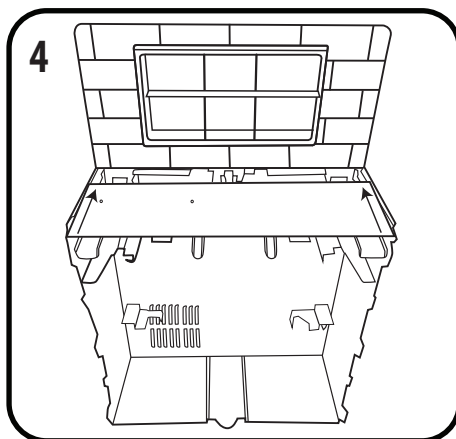
Vytáhněte zadní stěnu myčky a vyjměte veškerý obsah zevnitř.



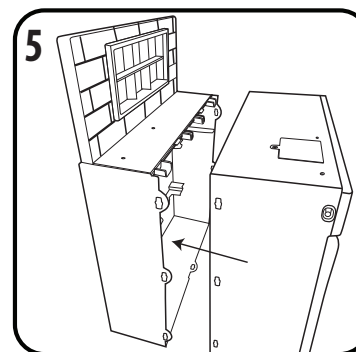
Vložte zadní panel do otvorů v horní části myčky.



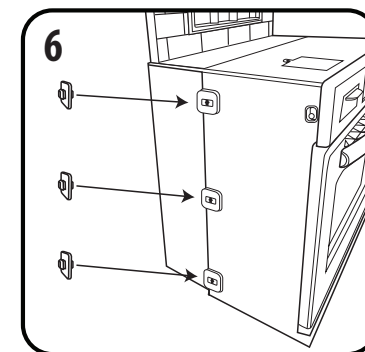
Vložte tři šrouby na zadní stranu myčky. Ujistěte se, že šroub zapadá do obou otvorů. Poté otočte šroubem, aby zapadl na místo.



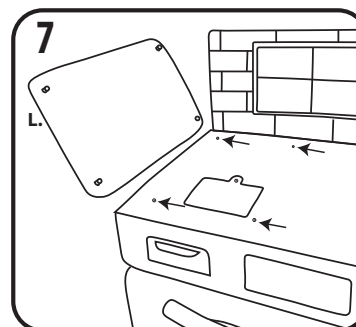
Nasadte horní kryt zadní desky na zadní desku.
Poznámka: levá a pravá strana by měly být zarovnaný.



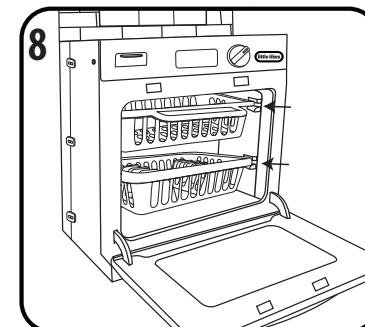
Spojte přední a zadní část produktu dohromady.



Vložte tři šrouby na každou stranu a jeden šroub na spodní stranu. Ujistěte se, že šroub zapadá do obou otvorů. Poté otočte šroubem, aby zapadl na místo.



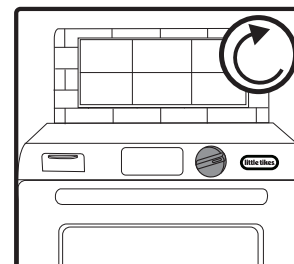
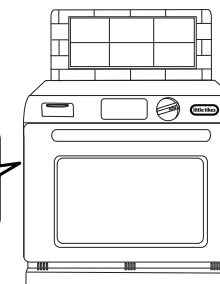
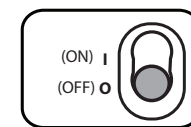
Zasuňte podložku na sušení nádobí do otvorů na levé horní části myčky, tím zůstane prostor pro baterie zakrytý.



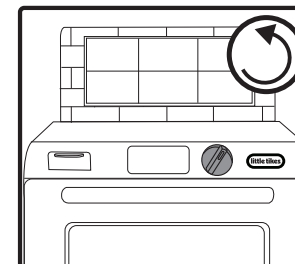
Stojan na nádobí bez rukojeti vložte do spodní části otvoru a stojan s rukojetí do horní části, aby se myčka uzavřela správně.

POUŽÍVÁNÍ MYČKY

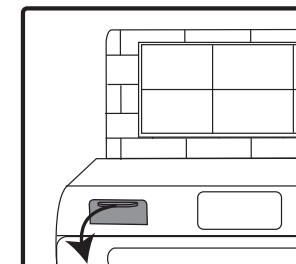
Než začnete, přesuňte vypínač na boku myčky z polohy OFF (O) do polohy ON (I). Po použití jednotku vždy VYPNĚTE (O), abyste šetřili energii baterie.



Otočením knoflíku ve směru hodinových ručiček spustíte cyklus. Produkt vydá zvuky myčky nádobí a zobrazí kontrolky. Pokračujte v otáčení ve směru hodinových ručiček, abyste prošli každým cyklem.



Otočením knoflíků proti směru hodinových ručiček cyklus vypnete.



Otevřete zásuvku na prací prostředek vytaháním směrem ven.