

Bezpečnostní informace k bateriím

- Používejte pouze alkalické baterie typu „AA“ (LR6) (požadovány 4 ks).
- Nabíjení dobijecích baterií by mělo být prováděno pouze pod dohledem dospělé osoby.
- Před nabíjením vyjměte z produktu dobíjecí baterie.
- Nekombinujte staré a nové baterie.
- Nekombinujte alkalické, standardní (uhlík - zinek) a dobíjecí baterie.
- Ujistěte se, že jste vložili baterie správně, a postupujte podle pokynů výrobce hračky a baterií.
- Vždy vyjměte z produktu vybité baterie.
- Použité baterie odevzdávejte na sběrných místech.
- Nenabíjejte nenabíjecí baterie.
- Vyvarujte se zkratování baterií.
- Pokud výrobek delší dobu nepoužíváte, baterie vyjměte, prodloužíte jejich životnost.

little tikes



651410

ČESKY

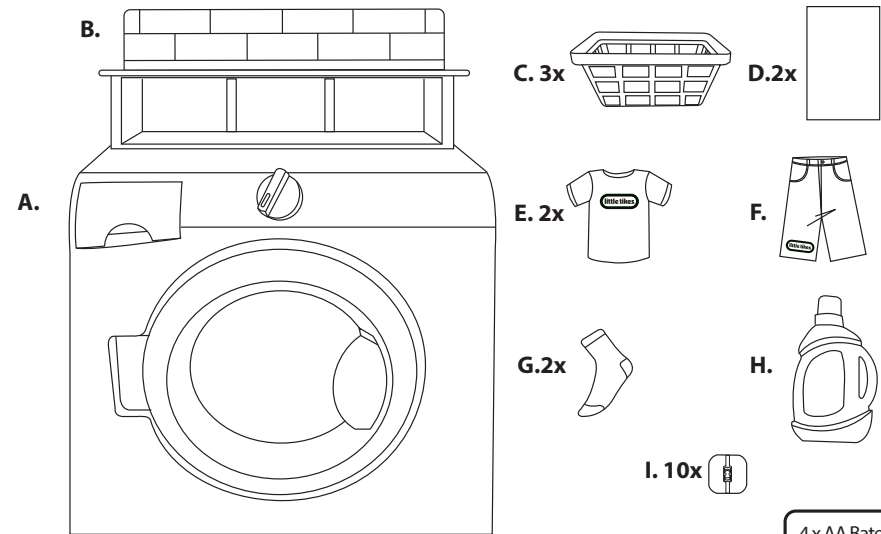
VĚK: 2 ROKY +

Vyžaduje dohled dospělé osoby.

Pračka se sušičkou - součástky

- | | | |
|---------------------------------------|--------------|-------------------------------|
| A. 1 Little Tikes® Pračka se sušičkou | D. 2 ručníky | G. 2 ponožky |
| B. 1 policový díl | E. 2 trička | H. 1 láhev od prac.prostředku |
| C. 3 košíčky | F. 1 kraťasy | I. 10 šroubů |

- Pozn: • Horní policový díl je umístěn v zadní části pračky se sušičkou.
 • Než začnete, odstraňte a zlikvidujte veškeré pásky a obalový materiál.
 • Výrobek je dodáván s 10 šrouby, ale k montáži je zapotřebí pouze 9 šroubů.

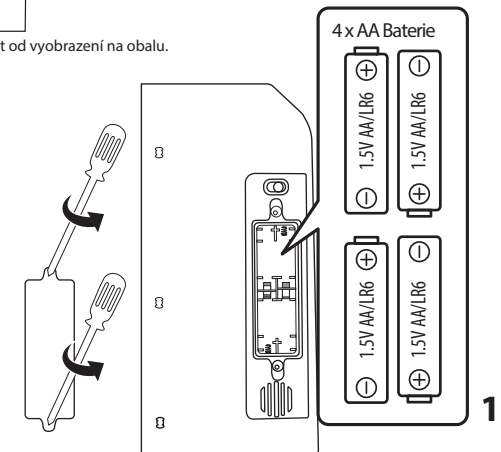


Obsah balení a jeho barvy se mohou lišit od vyobrazení na obalu.

Instalace baterií

Baterie, které jsou součástí balení, jsou určené pouze pro ukázkou funkcí v obchodě. Před prvním použitím musíte vložit nové alkalické baterie.

1. Pomocí křížového šroubováku (není součástí balení) odstraňte šrouby a kryt prostoru pro baterie na boku pračky se sušičkou.
2. Vložte čtyři 1,5 V AA (LR6) alkalické baterie (nejsou součástí balení) a ujistěte se, že konce (+) a (-) směřují správným směrem, jak je uvedeno uvnitř prostoru pro baterie.
3. Nasadte zpět kryt a utáhněte šrouby.



Obal a manuál si uschovejte, obsahuje důležité informace!



The Little Tikes Company, společnost MGA Entertainment. LITTLE TIKES® je ochranná známka společnosti Little Tikes v USA a dalších zemích. Všechna loga, jména, postavy, podobnosti, obrázky, slogany a vzhled balení jsou majetkem Little Tikes.



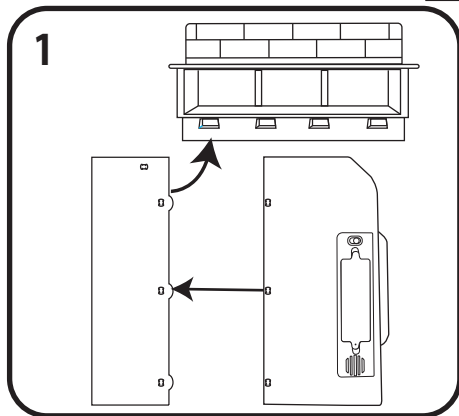
www.little-tikes.cz

Dovozce do ČR:

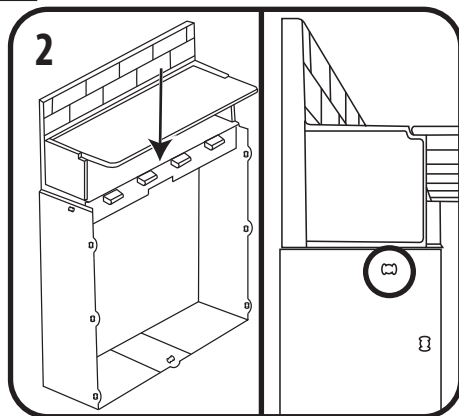
MGA Entertainment
 Netherlands B.V., Baronie
 68-70, 2404 XG Alphen aan
 den Rijn, Nizozemsko.

zakaznickyservis@mga.com

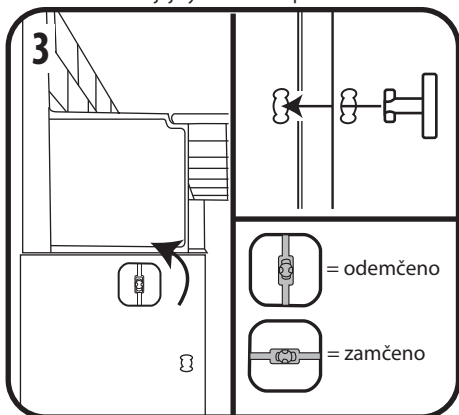
Montáž



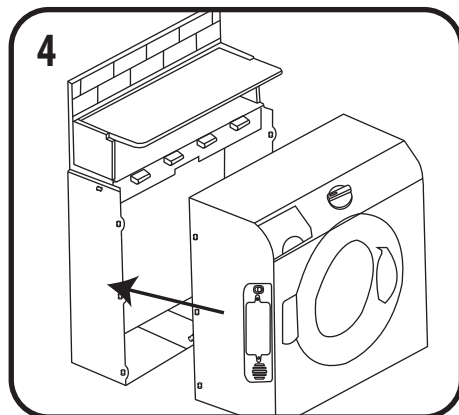
Vytáhněte zadní stěnu pračky se sušičkou a sejměte policový díl. Pro lepší uchopení jej vytáhněte zespodu.



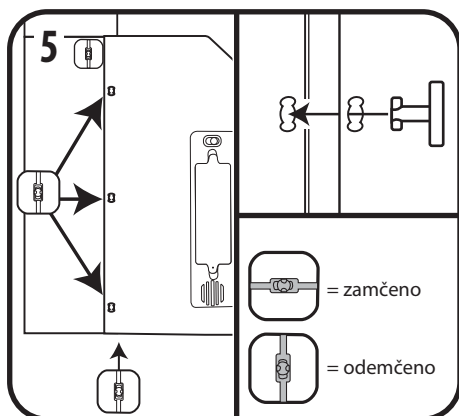
Vložte policový díl na horní část zadní stěny pračky se sušičkou. Otvory na každé straně by se měly shodovat.



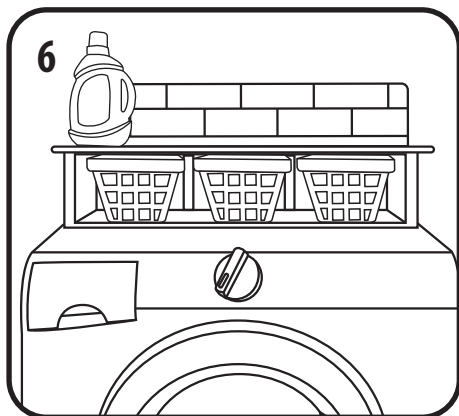
Na každou stranu policového dílu zasuňte šroub a zajistěte jej otočením. Šroub by měl vstupovat do obou otvorů.



Zasuňte přední část pračky se sušičkou do zadní stěny a ujistěte se, že otvory na bocích a ve spodní části jsou zarovnané.



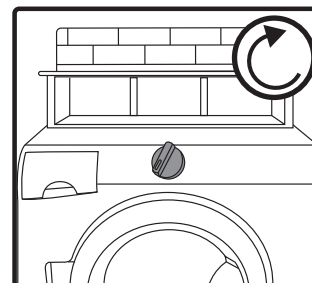
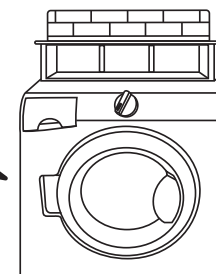
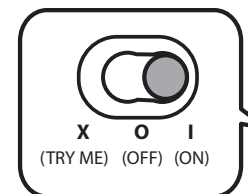
Vložte 3 šrouby na každou stranu a 1 šroub na spodní stranu. Ujistěte se, že šroub vstupuje do obou otvorů. Poté otočením šrouby zajistěte.



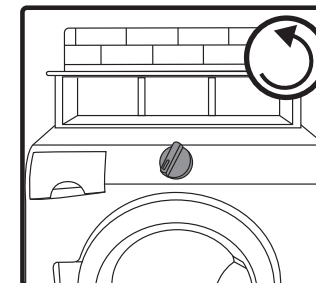
Košě ukládejte do policového dílu.

Používání pračky se sušičkou

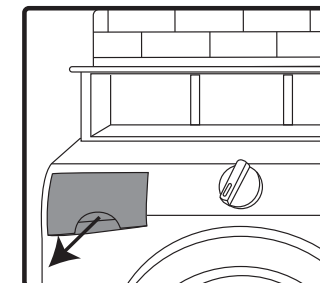
Než začnete, přepněte přepínač na boční straně pračky se sušičkou z polohy Try Me (X) (Vyzkoušej mne) do polohy ON (I). Po použití pračku vždy vypněte OFF (O), abyste šetřili baterie.



Spusťte cyklus otočením knoflíku ve směru hodinových ručiček, najednou uslyšíte zvuky pračky, bubnení se bude otáčet. S každým cyklem pokračujte v otáčení ve směru hodinových ručiček. Existují 4 cykly: praní, vypouštění, odstředění a konec.



Otočením knoflíků proti směru hodinových ručiček vypnete zvuky a bubnení pračky.



Zásuvku na prací prostředek otevřete povytažením.

Důležité informace

- Před použitím příslušenství důkladně očistěte. K čištění jednotky používejte pouze vlhký hadřík. Prostor pro baterie udržujte v suchu.
- Produkt přejde do režimu spánku po 30 sekundách bez aktivity. Otočením knoflíku jej znovu zapnete.
- Nelijte vodu do pračky se sušičkou. Je to pouze hračka a není určena k použití jako skutečná pračka.
- Používejte pouze oblečení, které je součástí balení. V pračce se sušičkou nepoužívejte skutečné oblečení nebo prací prostředek.
- Otevřením dveří při otáčení bubny se bubnení zastaví.
- Nestrkejte ruce ani žádné jiné předměty do pračky se sušičkou.
- Pokud se dvířka pračky oddělují od pantů, vložte je zpět do závěsů a zavřete.