

Bezpečnostní informace k bateriím

- Používejte pouze alkalické baterie typu „AA“ (LR6) (požadovány 3ks).
- Nabíjení dobíjecích baterií by mělo být prováděno pouze pod dohledem dospělé osoby.
- Před nabíjením vyjměte z produktu dobíjecí baterie.
- Nekombinujte staré a nové baterie.
- Nekombinujte alkalické, standardní (uhlík - zinek) a dobíjecí baterie.
- Ujistěte se, že jste vložili baterie správně, a postupujte podle pokynů výrobce hračky a baterií.
- Vždy vyjměte z produktu vybité baterie.
- Použité baterie odevzdávejte na sběrných místech.
- Nenabíjejte nenabíjecí baterie.
- Vyvarujte se zkratování baterií.
- Pokud výrobek delší dobu nepoužíváte, baterie vyjměte, prodloužíte jejich životnost.

little tikes



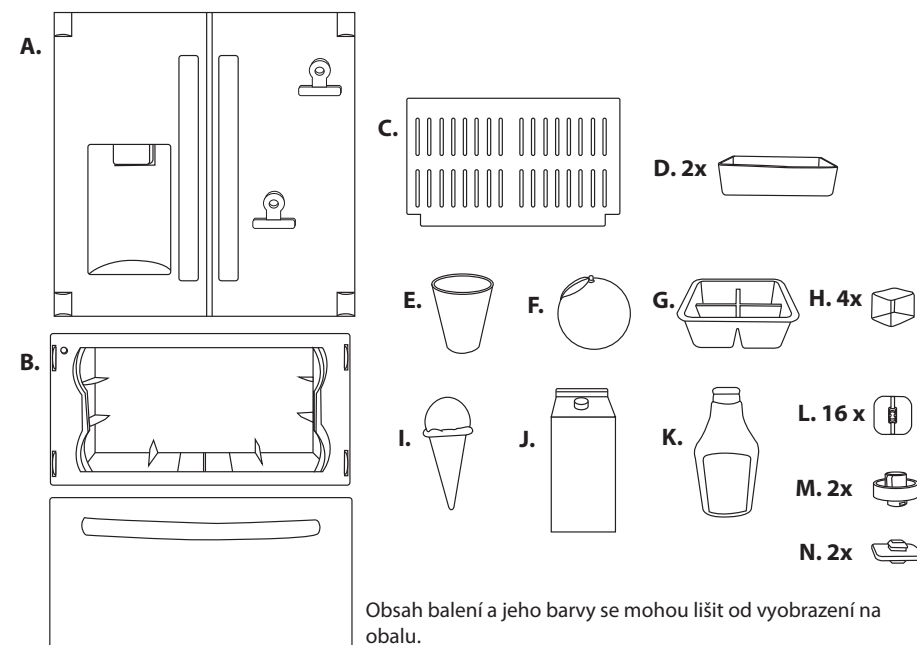
VĚK: 2 ROKY +
Vyžaduje dohled dospělé osoby.

ČESKY
651427

První lednička - součástky

- | | | | |
|-----------------------------------|---------------------------|-------------------------|--------------------------|
| A. 1 Little Tikes® První lednička | E. 1 hrneček | H. 4 kostky ledu | K. 1 láhev kečupu |
| B. 1 spodní mrazák (2 díly) | F. 1 pomeranč | I. 1 zmrzlinový kornout | L. 16 šroubů |
| C. 1 police | G. 1 zásobník kostek ledu | J. 1 krabice na mléko | M. 2 kulaté konektory |
| D. 2 zásobníky | | | N. 2 čtvercové konektory |

Poznámky: • Před montáží odstraňte veškerý obalový materiál.
• V balení najdete 16 šroubů, pro montáž jich je potřeba 15, 1 ks navíc.

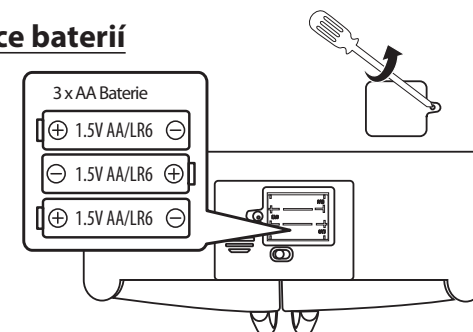


Obsah balení a jeho barvy se mohou lišit od vyobrazení na obalu.

Instalace baterií

Baterie, které jsou součástí balení, jsou určeny pouze pro ukázkou funkcí v obchodě. Před prvním použitím musíte vložit nové alkalické baterie.

1. Pomocí křížového šroubováku ostraňte šroub na víčku na horní části lednice.
2. Vložte 3 nové alkalické baterie (1,5 AA, LR6) a ujistěte se, že jsou vloženy správným směrem (+) a (-).
3. Víčko přišroubujte zpět.



Obal a manuál si uschovejte, obsahuje důležité informace!



© The Little Tikes Company, společnost MGA Entertainment. LITTLE TIKES® je ochranná známka společnosti Little Tikes v USA a dalších zemích. Všechna loga, jména, postavy, podobnosti, obrázky, slogany a vzhled balení jsou majetkem Little Tikes.

Dovozce do ČR:

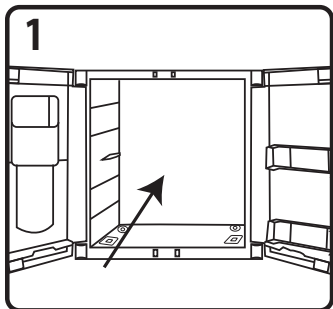
MGA Entertainment
Netherlands B.V., Baronie
68-70, 2404 XG Alphen aan
den Rijn, Nizozemsko.

zakaznickyservis@mgae.com

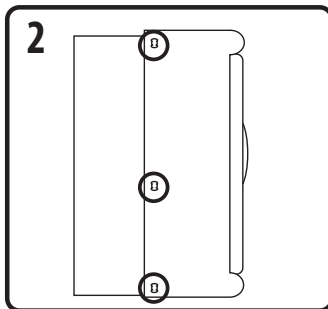


www.little-tikes.cz

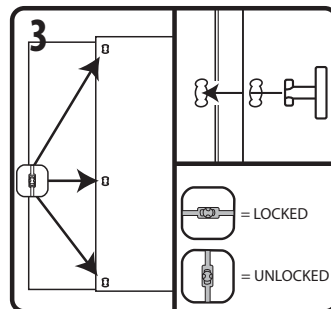
Montáž



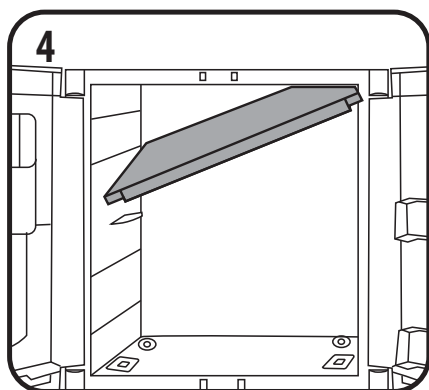
1 Otevřete dveře ledničky a zatlačte zadní stěnu.



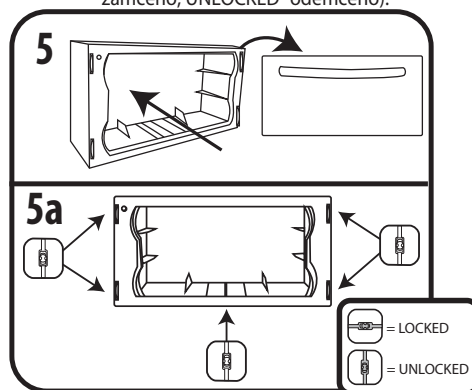
2 Zarovnejte otvory po stranách.



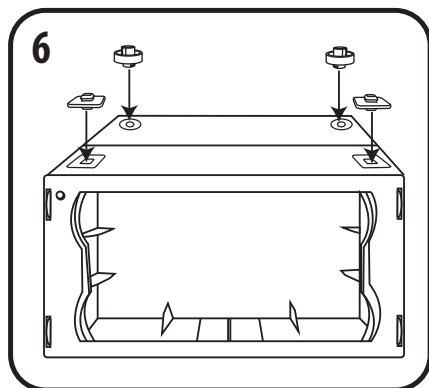
3 Na každou stranu vložte 3 šrouby, ujistěte se, že šroub vstupuje do obou otvorů. Poté otočte šroubem a zajistěte jej (LOCKED - zamčeno, UNLOCKED - odemčeno).



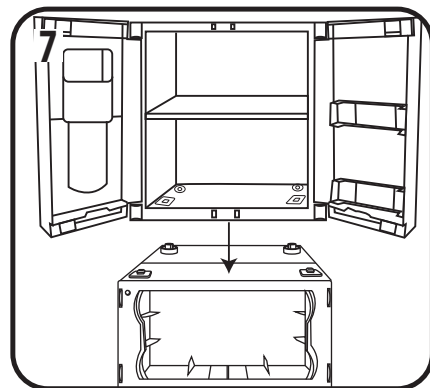
4 Nakloňte polici a vsuňte ji do lednice. Poté polici narovnejte a položte ji na horní část držáku.



5 Vytáhněte zásuvku ze spodní mrazničky a odložte stranou. Poté zatlačte zadní stěnu tak, aby byly všechny otvory vyrovnané. Do otvorů pak vložte 5 šroubů a zajistěte.

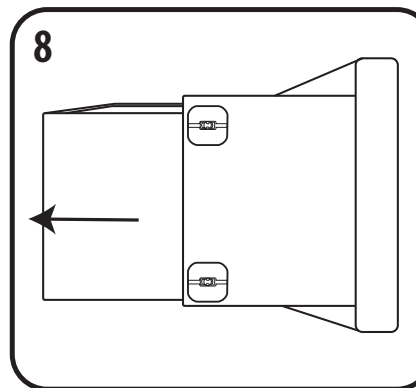


6 Zasuňte konektory do otvorů do horní části mrazničky.

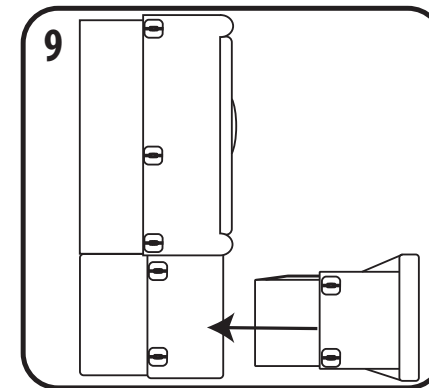


7 Připojte ledničku ke spodní mrazničce zasunutím konektorů do sebe.

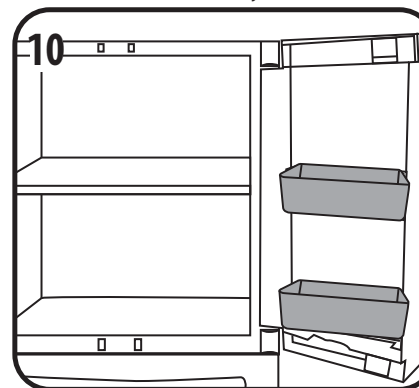
Montážní tip: Otevřete dveře chladničky pro lepší výhled na umístění otvorů.



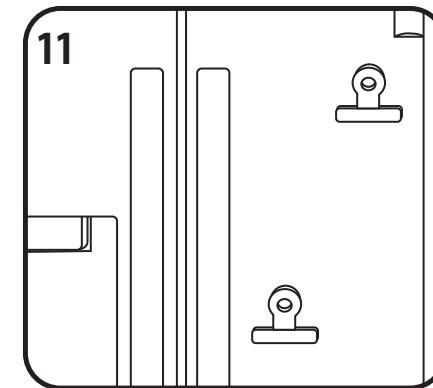
8 Vytáhněte zadní stěnu zásuvky a zarovnejte otvory. Vložte 4 šrouby a otočením zajistěte.



9 Zasuňte zásuvku do spodní mrazničky..



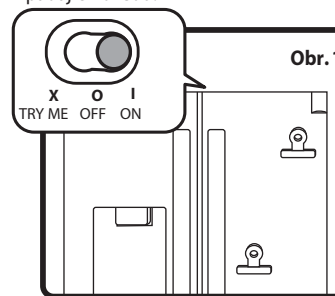
10 Zasuňte podnosy do držáků na dveřích chladničky. Zásobníky zapadnou na místo.



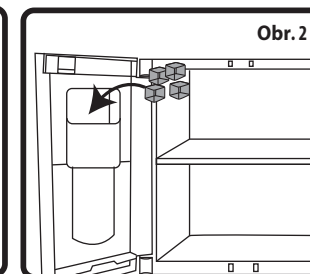
11 Přitisknutím horní části klipů otevřete a vložte do klipu poznámku nebo fotografii.

Používání ledničky

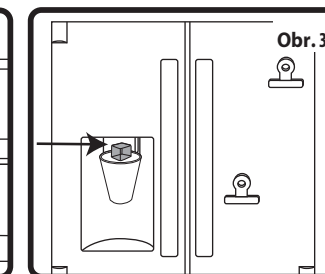
1. Než začnete, přesuňte přepínač na horní straně chladničky z Try Me (X) do polohy ON (I) (Obr.1) . Zaslechnete zvuky chladničky. Po použití vždy vypněte přístroj OFF (O), abyste šetřili baterie.
2. Otevřete dveře chladničky. Světlo uvnitř se rozsvítí, když je chladnička otevřená. Vložte kostky ledu do štěrbiny na zadní straně dveří (obr. 2). Potom zavřete dveře.
3. Pomocí šálku stiskněte a podržte červené tlačítko na přední straně dveří a kostky ledu vypadnou (obr. 3). Uslyšíte zvuky padajícího ledu.



Obr. 1



Obr. 2



Obr. 3

Důležité informace

- Před použitím příslušenství důkladně očistěte. K čištění jednotky používejte pouze vlhký hadřík. Prostor pro baterie udržujte v suchu.
- Produkt přejde do režimu spánku po 30 sekundách nečinnosti. Stisknutím tlačítka na přední straně nebo otevřením dveří jej znovu zapněte.
- Používejte pouze přiložené příslušenství. Nepoužívejte skutečné jídlo nebo opravdové kostky ledu při hře s ledničkou.
- Pokud se dveře chladničky oddělují od pantů, vložte je zpět do závěsů a zavřete dveře.