

# Moje první Veterinární ordinace

## NÁVOD KE SLOŽENÍ

#654046M

Vyžadována montáž dospělou osobou. Přibližná doba montáže je 25 minut.



Video s návodem ke složení v anglickém jazyce:  
[littletikes.com/videoinstructions](https://www.littletikes.com/videoinstructions)

## Důležité informace

- Nejprve si přečtěte všechny pokyny.
- Rozložte všechny materiály na rovný povrch, abyste měli vše po ruce.
- K sestavení sady budete potřebovat křížový šroubovák (není součástí balení).
- Při instalaci šroubů se ujistěte, že jsou šrouby pevně utaženy, ale **NEPŘETÁČEJTE**.
- Ujistěte se, že máte všechny nálepky a odložte je stranou. Některé nálepky se snáze nanášejí, když se lepí naplocho, takže možná budete chtít nalepit obtisky před montáží (kroky 14 a 16).
- Části jsou uvedeny níže - každá část je pro snadnou orientaci označena ČERVENÝM písmenem .
- Ilustrace jsou pouze orientační. Obsah balení a jeho barvy se mohou lišit od vyobrazení na obalu.

---

## VAROVÁNÍ

### **VAROVÁNÍ**

- Vyžaduje montáž dospělou osobou.
- Uschovejte si tyto pokyny, protože obsahují důležité informace.
- Toto balení obsahuje malé části: šroubky, které představují nebezpečí zalknutí a mohou mít ostré hrany. Uchovávejte mimo dosah dětí, dokud není produkt zcela smontován.
- Tento produkt je určen pouze pro domácí použití.
- Tento výrobek je určen pro děti od 3 let.
- Nedovolte dětem sedět, stát, hrát si nebo lézt na horní plochu, může dojít k nestabilitě produktu.
- Chraňte si oči. Při používání elektrického nářadí vždy používejte ochranné brýle.

### **VAROVÁNÍ**

CZ: VAROVÁNÍ! Nevhodné pro děti do 3 let. Malé části. Nebezpečí zalknutí

- Fixy zašpiní látku a další povrchy.
- Pro lepší čištění produktu použijte hadřík s jemným mýdlem a vodou nebo vlhčené ubrousky na pokožku, ruce nebo obličej.

# 43F7D;7 3 ;@EF3>357

- 4gVWbaf WAhSf%S]S[U]éTSfVW%33z/>D' %f' WAg eag âefiTS'Wifz/6aTiVU TSfVW\_ aZagTuf`SZdI Wkzi
- @Sb fi b^ `ST[fé VaTiVU TSfVW Sefa` [p-i` Vp` Sb fi Vefhé S]S[U]éTSfVW Bafa eWabady gWbagpif S]S[U]éTSfVW\_ íefa VaTiVU TSfVW bda` VVb-i hü]a` SVW-i VaTg b VZdãh` íž

‡HapfWTSfVW Vebdãh` ag ba`Sc[fag/Ľ S Žž

Bda VV-i p[haf` aef TSfVW í bagpifVWS]S[U]éTSfVW

6TVWVebdãh` é ba`Scfkž

@VbagpifVW eag Se` TSfVW d l` éZa efã í fkgb` WSTiVU e` STiVU\_ [ž

4SfVW V] dSfgVW

Ba]gV hüdT VV-i Se` VbagpifVhk\_ fWTSfVW STkefVb VVW-f VU LZ hkfVW íž

HKT[fé TSfVW hk\_ fVZBagpifé TSfVW VáVW VáhVW SeT d üLZ\_ íefVZž


@WSTiVW WSTiVU TSfVW

@STiVU TSfVW STiVW bagl WbaV VaZ VVW\_ Vaeb` éZažB W` STiVW í\_ TSfVW í Vhk\_ fW hüdT]gž

4SfVW VkefShgVWáZ` [t\_ aZ`k Tk hkféUf nebo explodovat.

- Napájecí svorky nesmí být zkratovány.

POZNÁMKA: Pokud jednotka přestane fungovat nebo nefunguje, jak by měla, vyjměte baterie na několik minut a poté je znovu vložte. Pokud problém přetrvává, vložte nové baterie.

 „Starejme se o životní prostředí!“  
Symbol popelnice na kolečkách znamená, že produkt nesmí být likvidován s ostatním domovním odpadem. Při likvidaci položky použijte určená sběrná místa nebo recyklační zařízení. Se starými bateriemi nenakládejte jako s domovním odpadem. Odneste je do určeného recyklačního zařízení.

© The Little Tikes Company, společnost MGA Entertainment. LITTLE TIKES® je ochranná známka společnosti Little Tikes v USA a dalších zemích. Všechna loga, jména, postavy, podoby, obrázky, slogany a vzhled obalů jsou majetkem společnosti Little Tikes. Obal, etikety a přípevnovací části nejsou součástí výrobku, odstraňte je před tím, než předáte produkt dítěti.

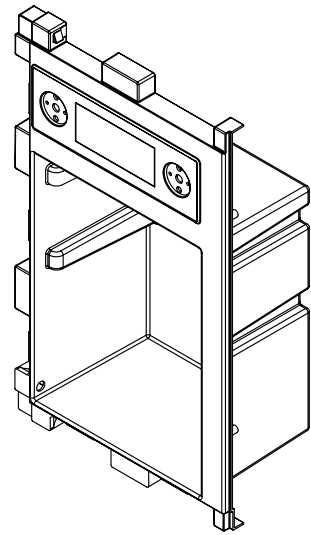
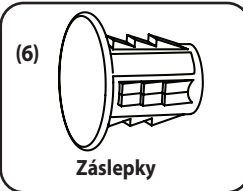
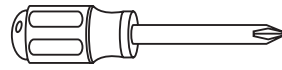
Dovozce pro ČR:  
MGA Entertainment  
Baronie 68-70, 2404 XG Aphen aan den Rijn, NL  
E-mail:  
zakaznickyservis@mgae.com



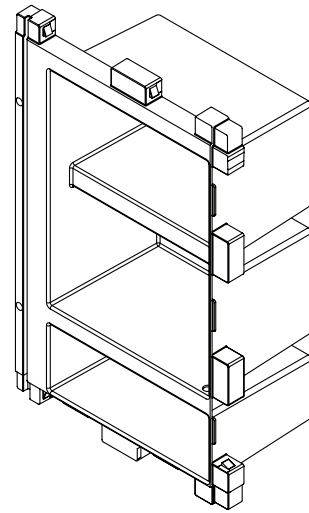
# Start!

NEŽ začnete s montáží, ujistěte se, že máte všechny níže uvedené díly.

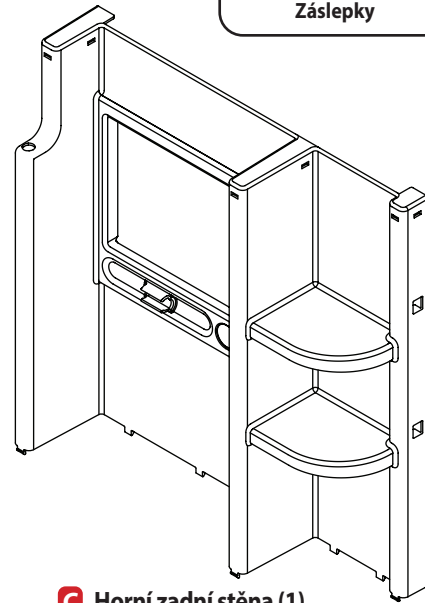
Budete potřebovat:



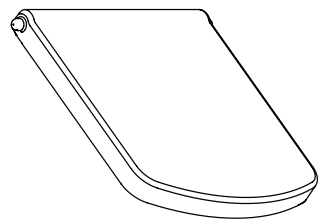
**A** Přední stěna – levá strana (1)



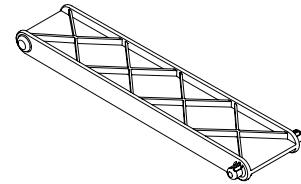
**B** Přední stěna - pravá strana (1)



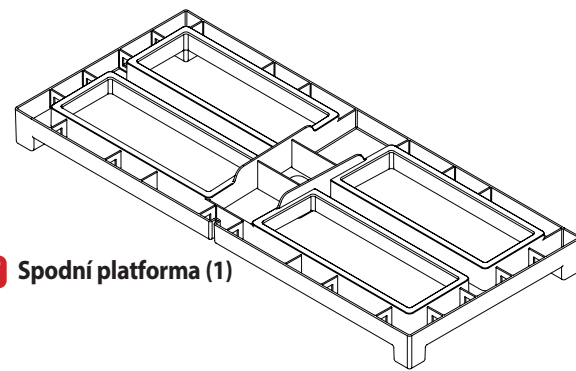
**C** Horní zadní stěna (1)



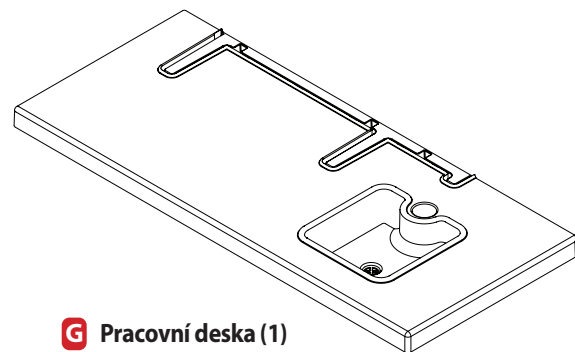
**D** Vedlejší stůl (1)



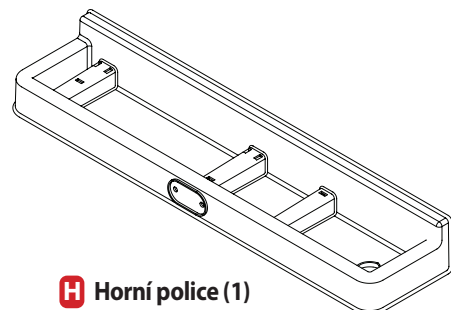
**E** Podpěra bočního vyšetřovacího stolu (1)



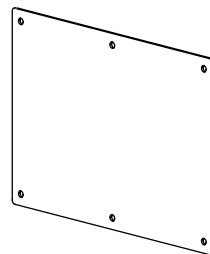
**F** Spodní platforma (1)



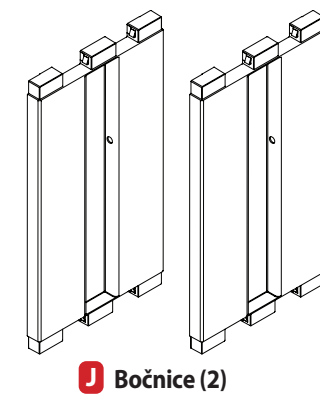
**G** Pracovní deska (1)



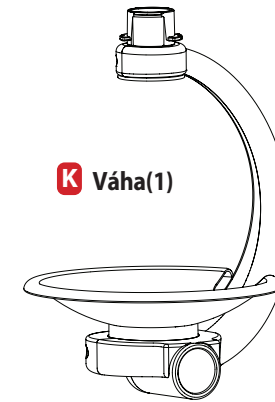
**H** Horní police (1)



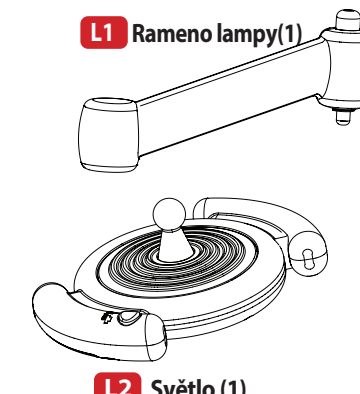
**I** Čistý panel (1)



**J** Bočnice (2)

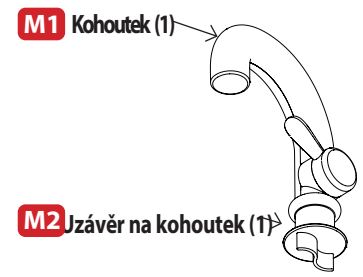


**K** Váha(1)



**L1** Rameno lampy(1)

**L2** Světlo (1)

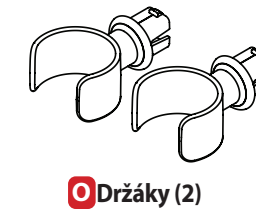


**M1** Kohoutek (1)

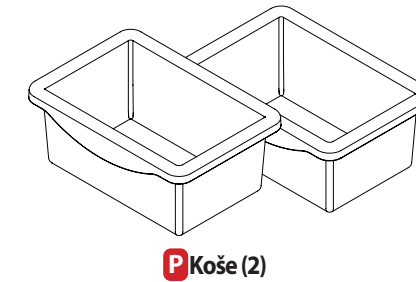
**M2** Jzávěr na kohoutek (1)



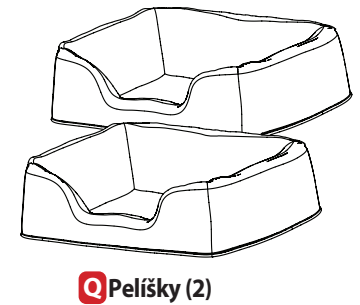
**N** Knoflíky (2)



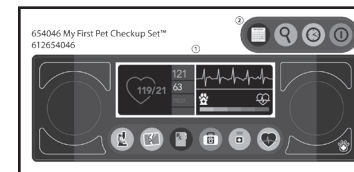
**O** Držáky (2)



**P** Koše (2)

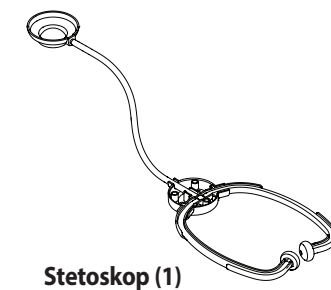


**Q** Pelíšky (2)

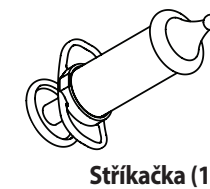


(1) List se samolepkami se nachází v balíčku se šroubky.

## Doplňky



Stetoskop (1)



Stříkačka (1)



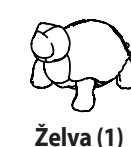
Otoskop (1)



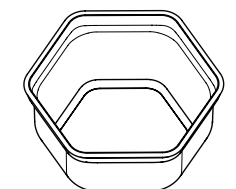
Obvaz (1)



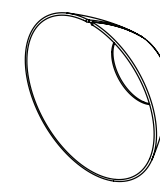
Manžeta na měření tlaku (1)



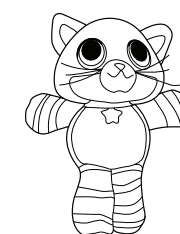
Želva (1)



Želví miska (1)



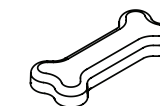
Kužel (1)



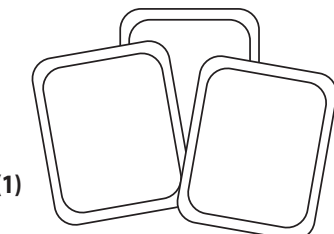
Plyšová kočka (1)



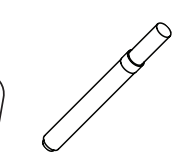
Plyšový pes (1)



Pamísek pro psa (1)



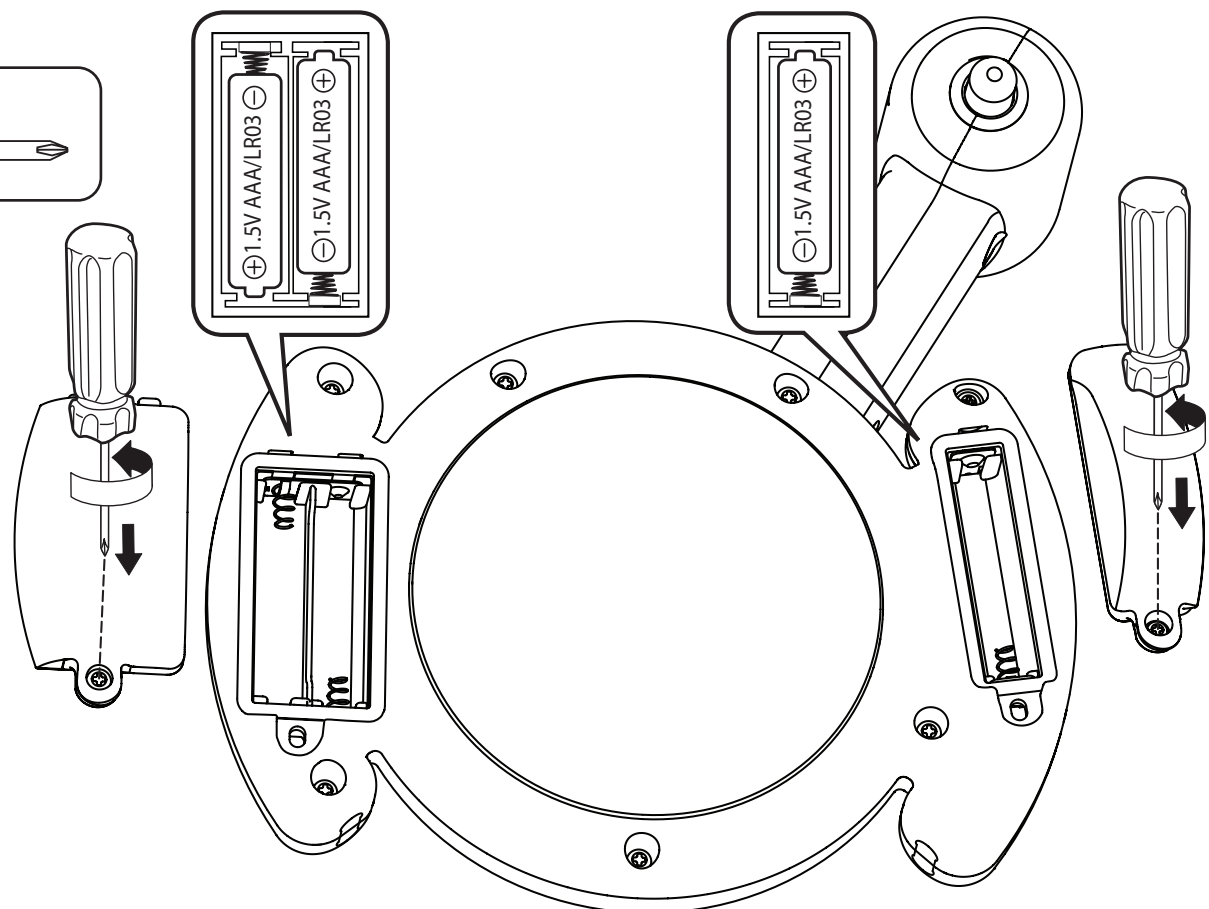
Rentgenové sklíčko (3)



Fix (1)

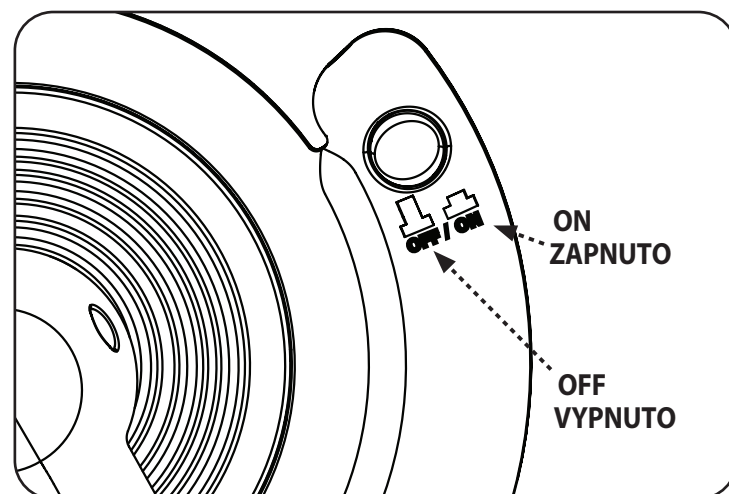
VYHOVUJE ASTM D-4236

# 1 Zapnutí

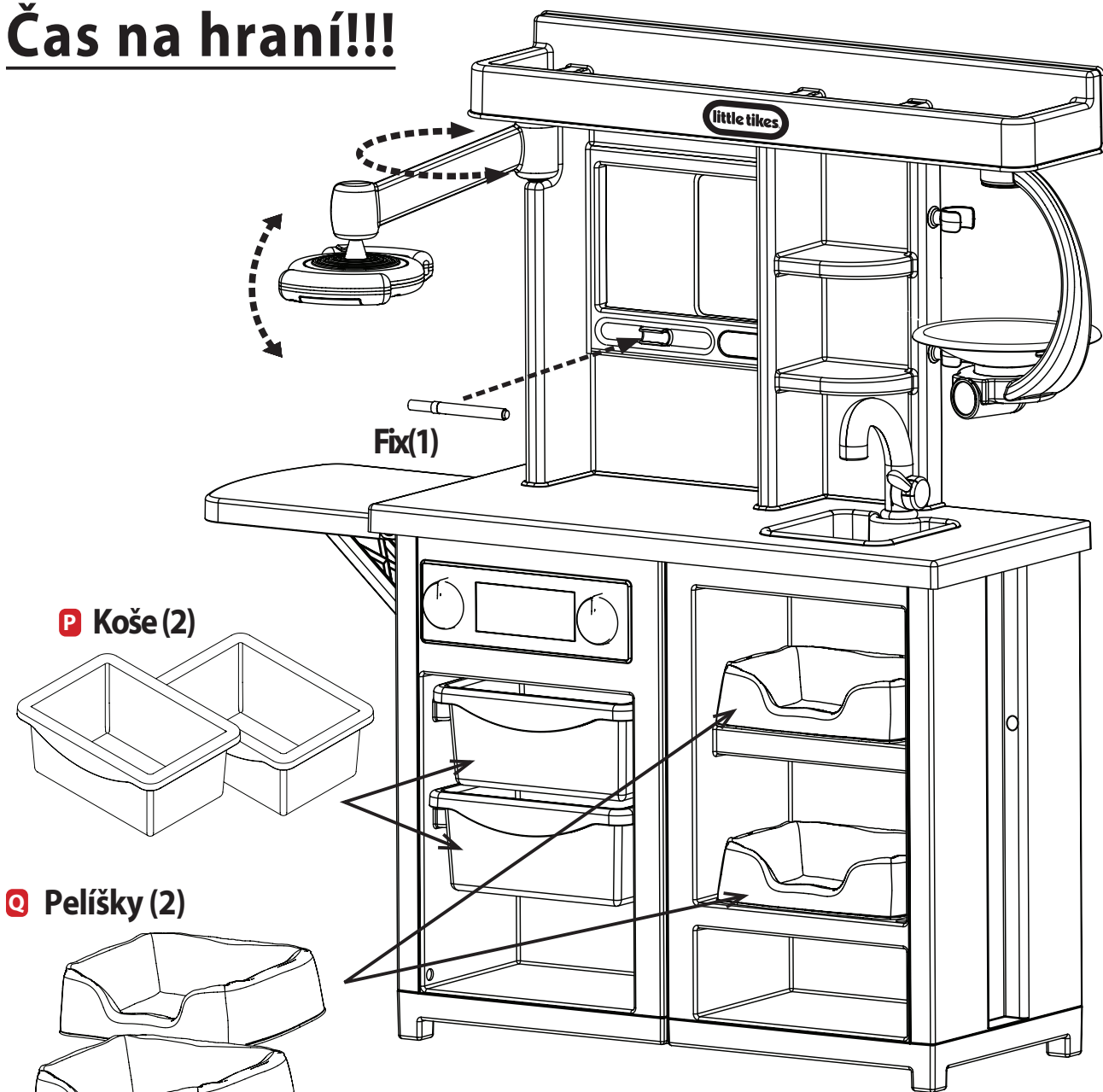


## Instalaci baterií MUSÍ provést dospělá osoba:

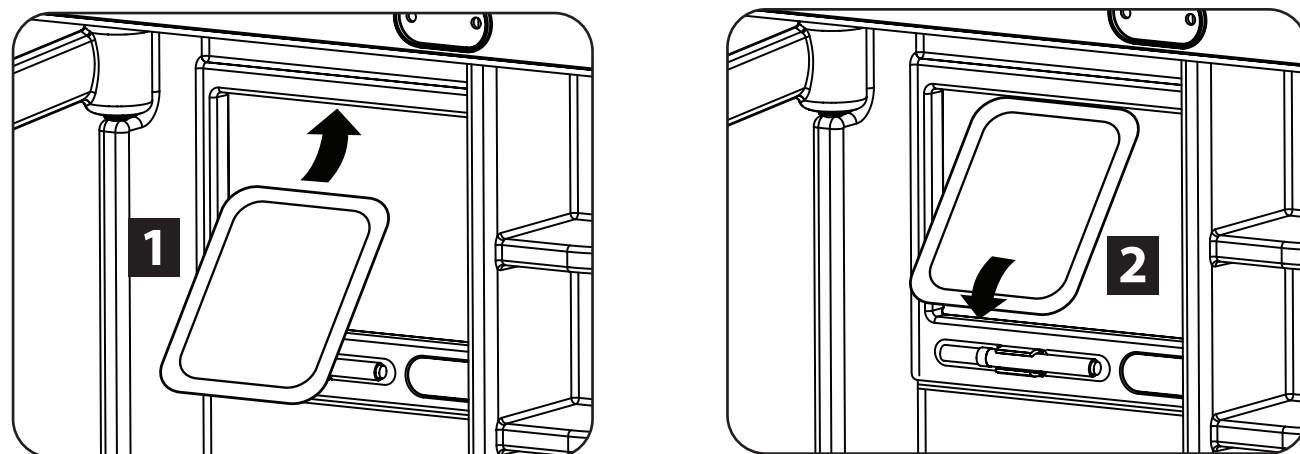
1. Pomocí křížového šroubováku (není součástí) odstraňte šrouby z krytů přihrádek na baterie (2) umístěné na světle.
2. Na levou stranu světla nainstalujte dvě (2) nové alkalické baterie AAA (nejsou součástí dodávky) a ujistěte se, že konce (+) a (-) směřují správným směrem, jak je uvedeno uvnitř přihrádky na baterie.
3. Na pravou stranu světla nainstalujte jednu (1) novou alkalickou baterii AAA (není součástí dodávky) a ujistěte se, že konce (+) a (-) směřují správným směrem, jak je uvedeno uvnitř přihrádky na baterie.
4. Vraťte zpět kryt přihrádky a utáhněte šroub.



# Čas na hraní!!!

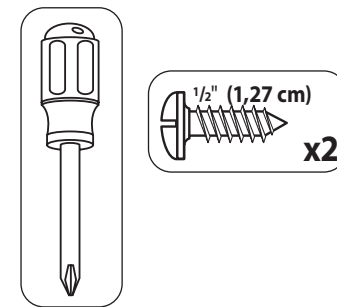
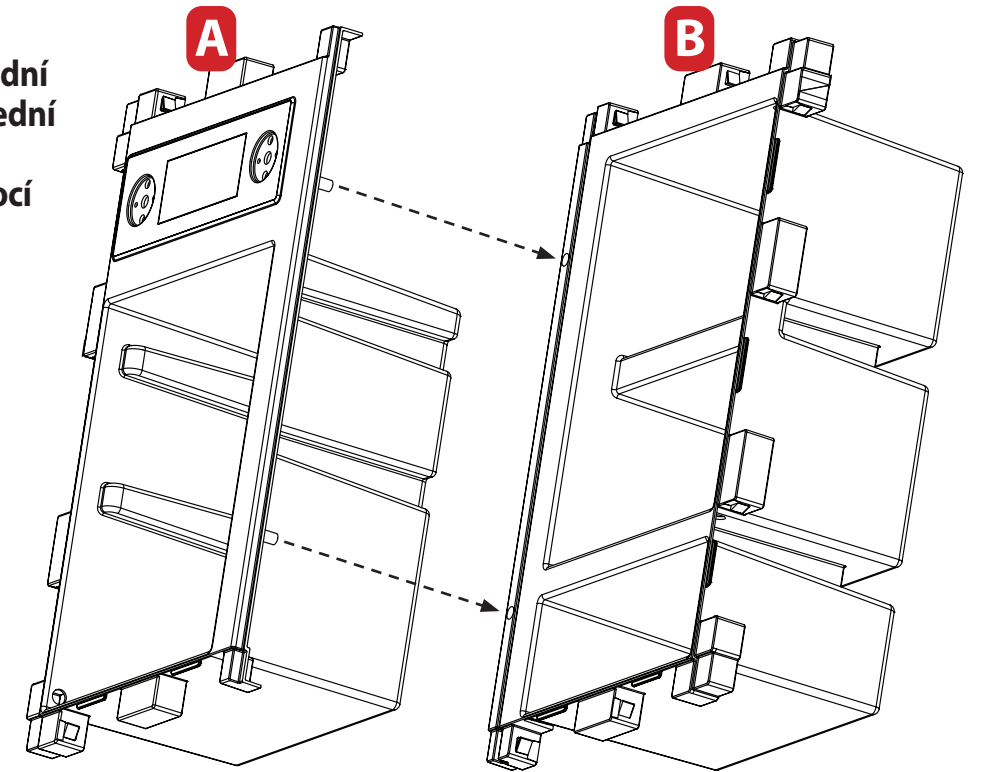


## Vložení rentgenového sklíčka

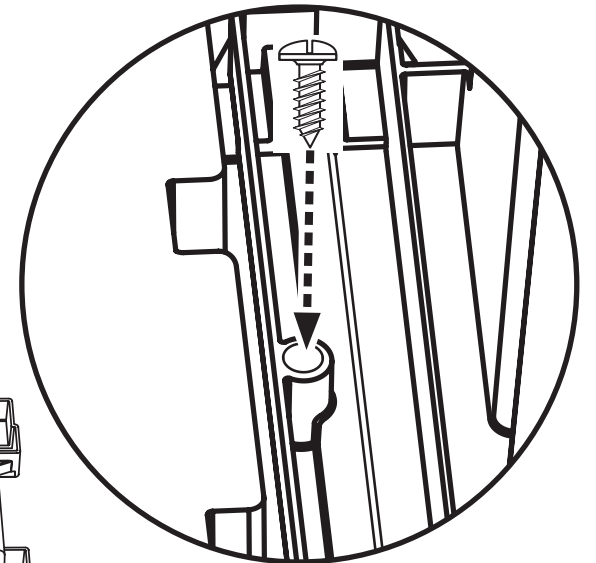
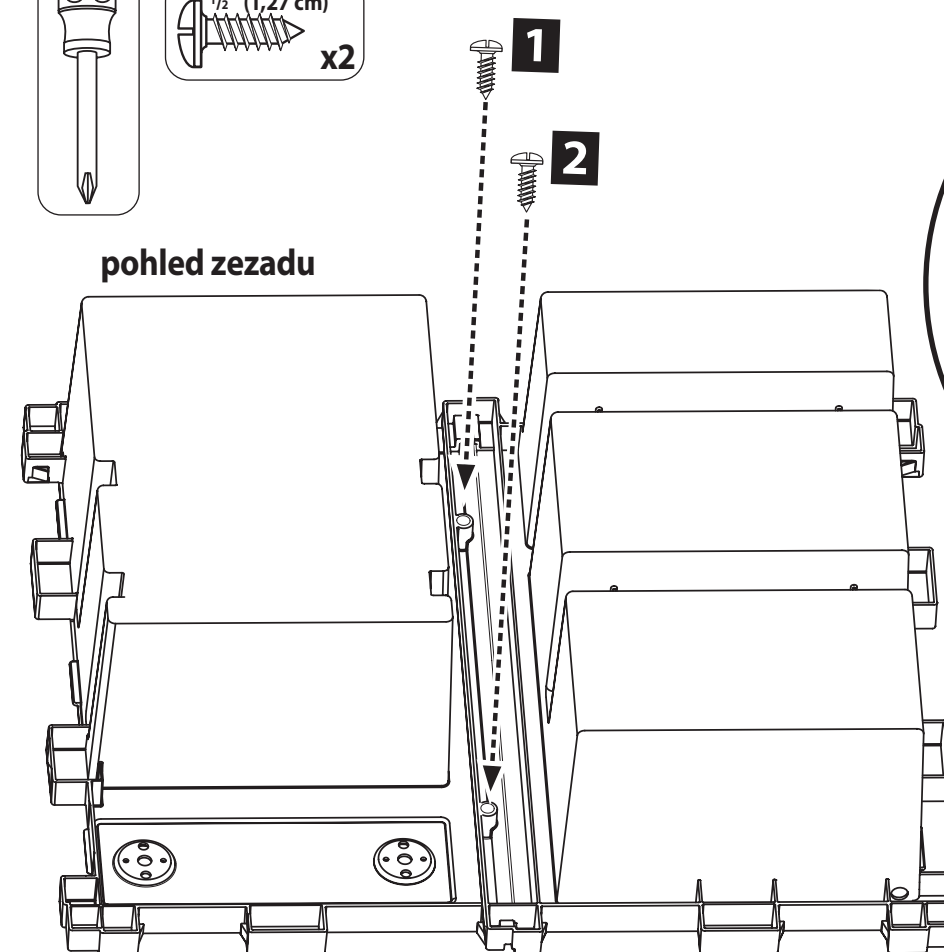


## 2 Montáž

Nejprve umístěte levou přední stěnu (část B) na pravou přední stěnu (část A).  
Za druhé, zabezpečte pomocí (2) 1/2" (1,27 cm) šrouby.

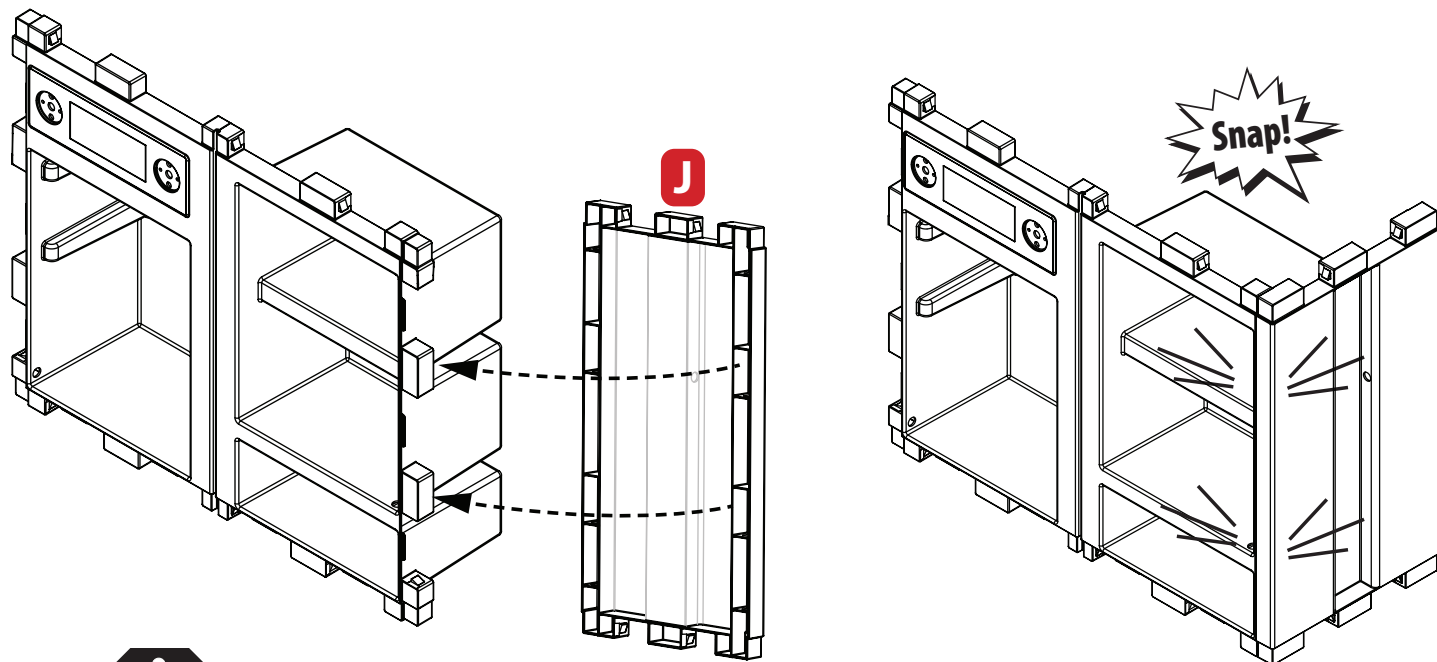


pohled zezadu



### 3 Musí cvaknout

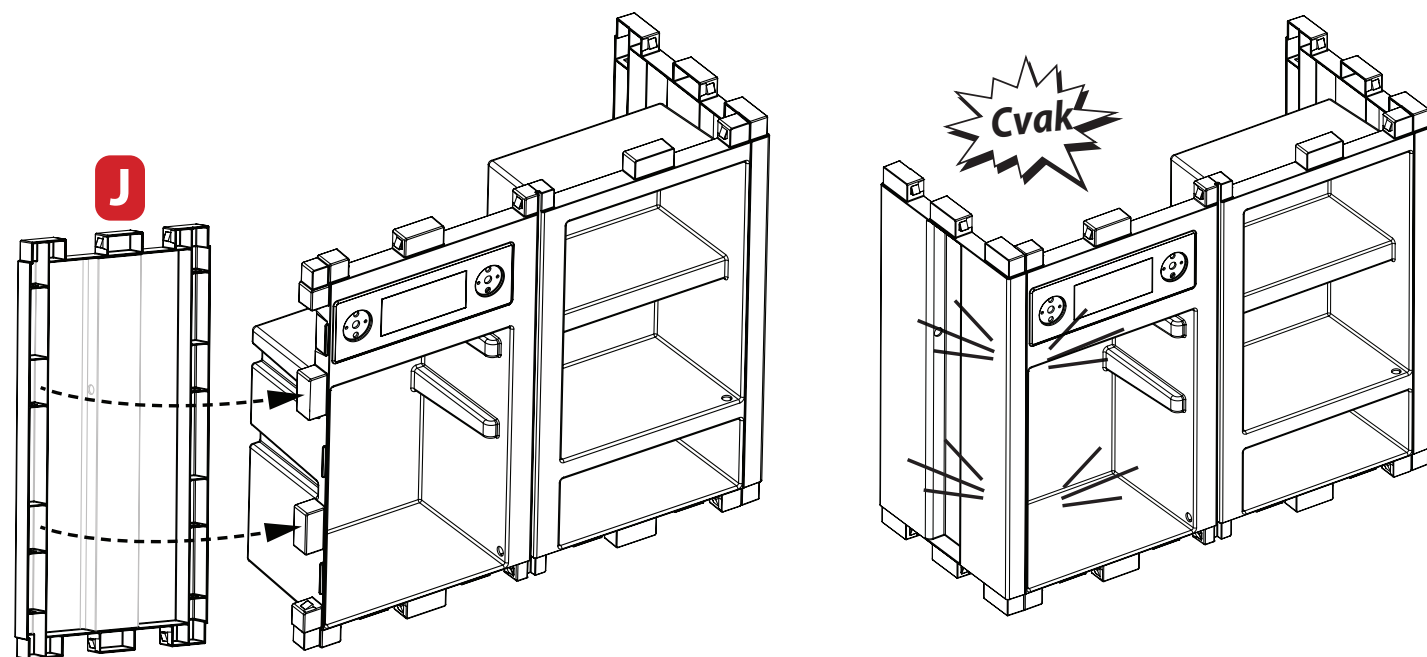
Nasadte (1) stranu (díl J) na smontované přední stěny.



**POČKAT**

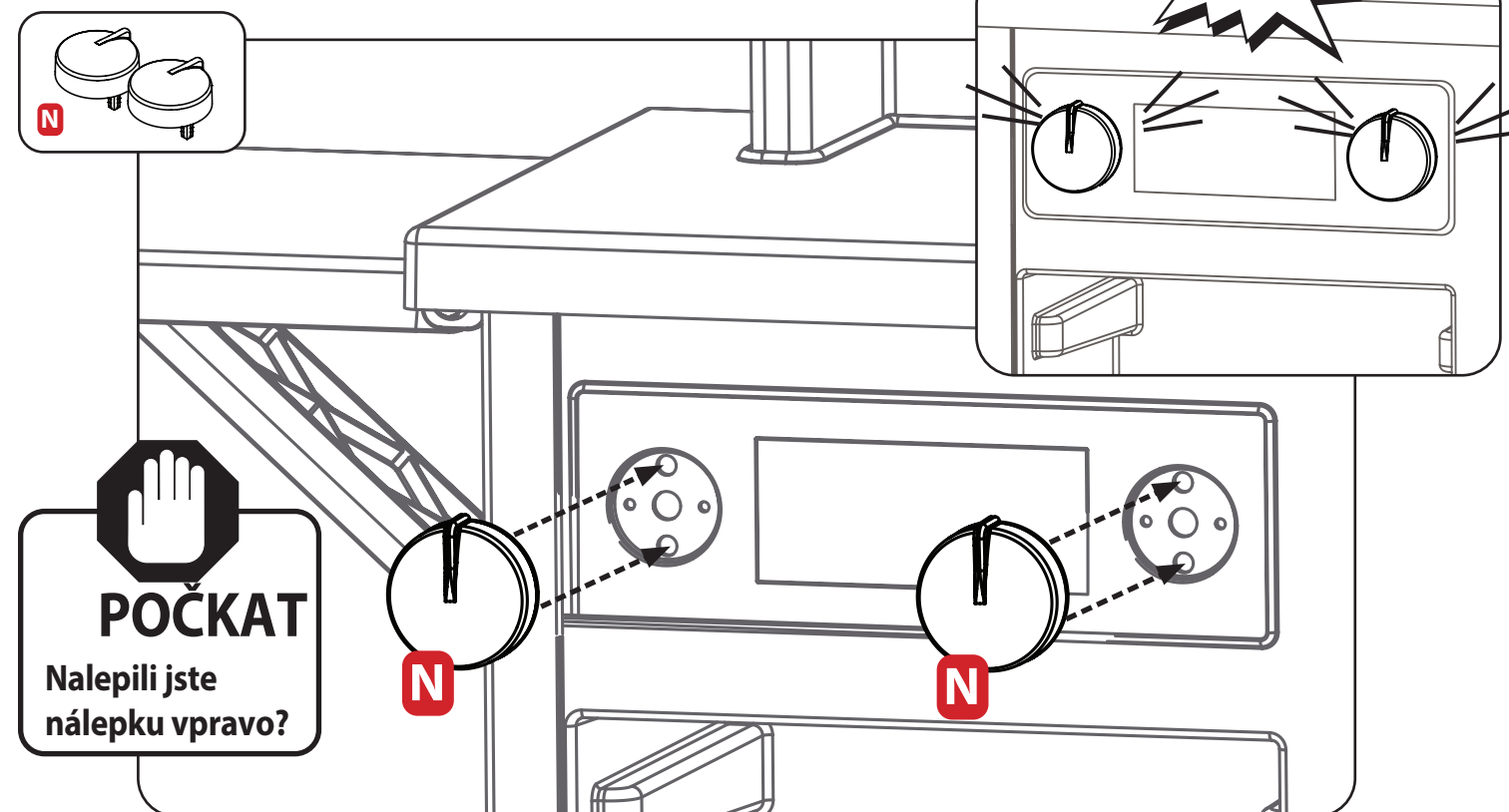
Před zacvaknutím se ujistěte, že jsou **VŠECHNY** (4) výstupky zarovnány! Pokud nejsou v řadě - otočte stranu.

Zaklapněte (1) stranu (díl J) na opačnou stranu sestavených předních stěn.



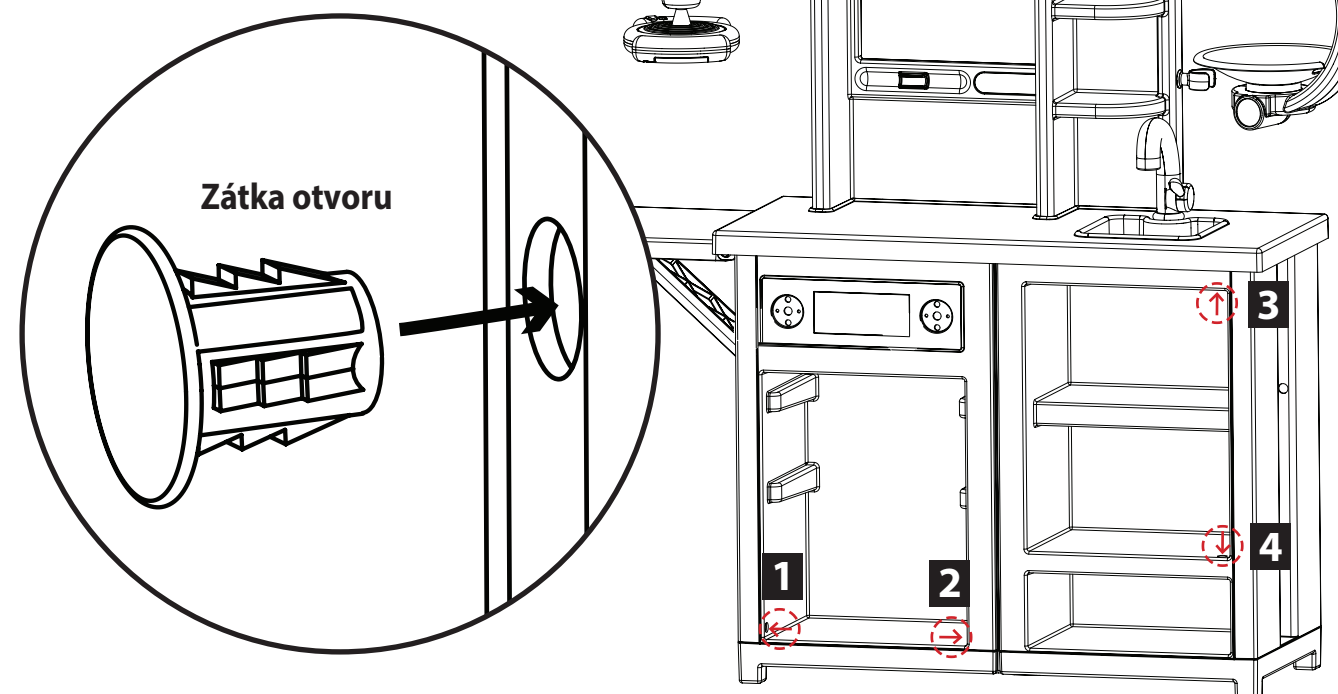
### 16 ZAPNOUT

ZTLAČTE (2) knoflíky (část N) na přední ovládací panel.



### 17 Zapoj to!

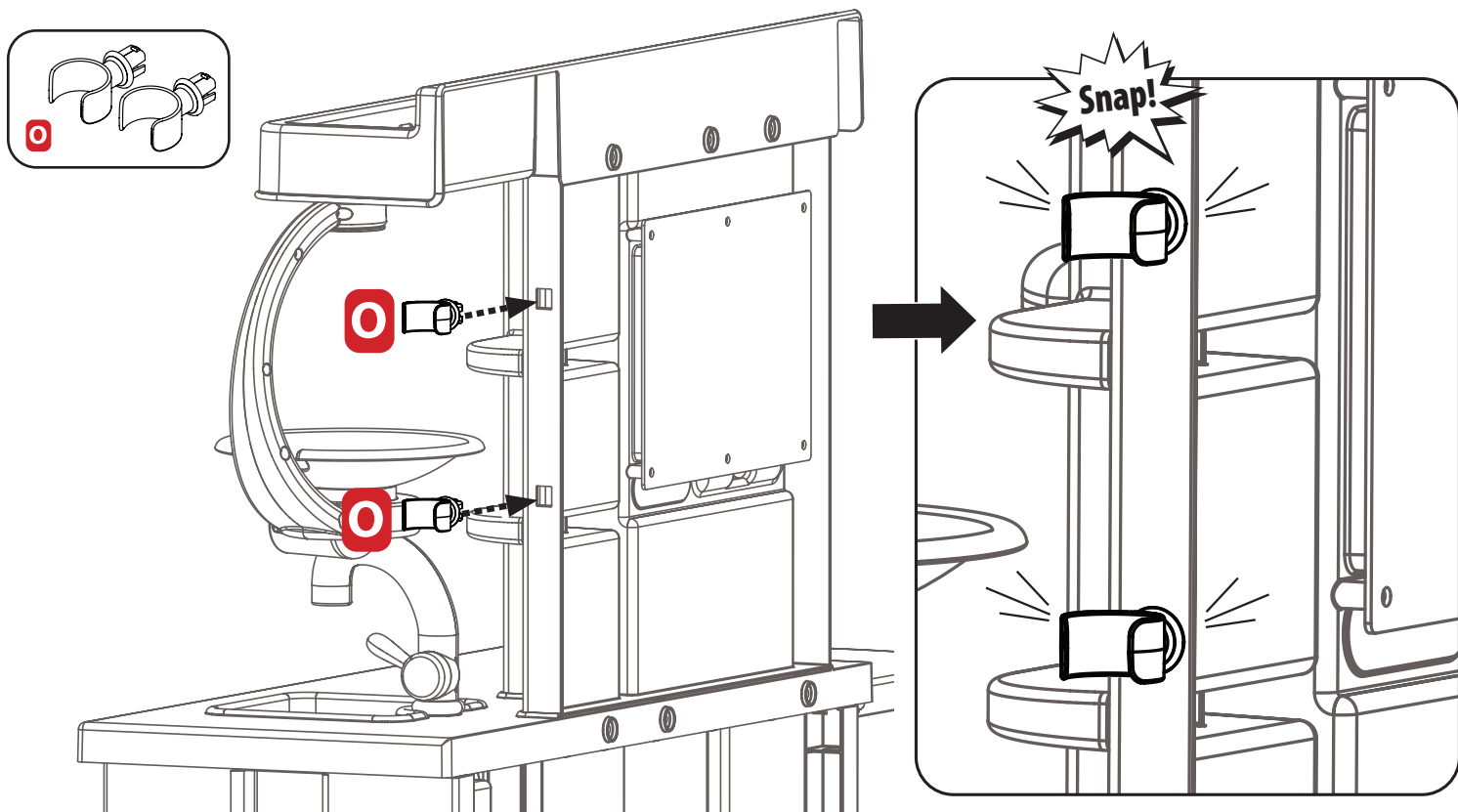
Dejte do zbývajících otvorů (4) zbývající záslepky.





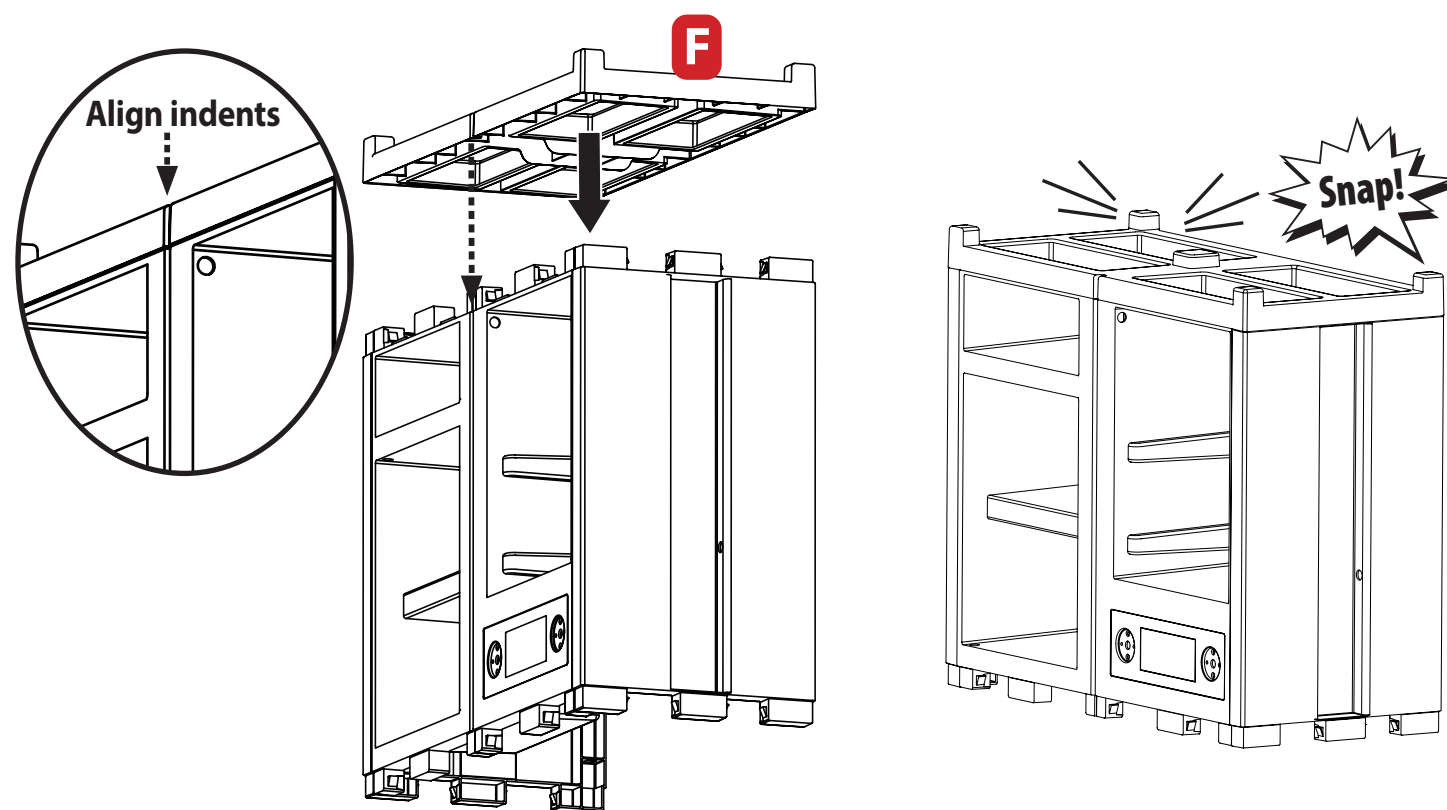
## 14 Připněte jej

Vložte 2 spony (část O) do stěny vedle váhy.



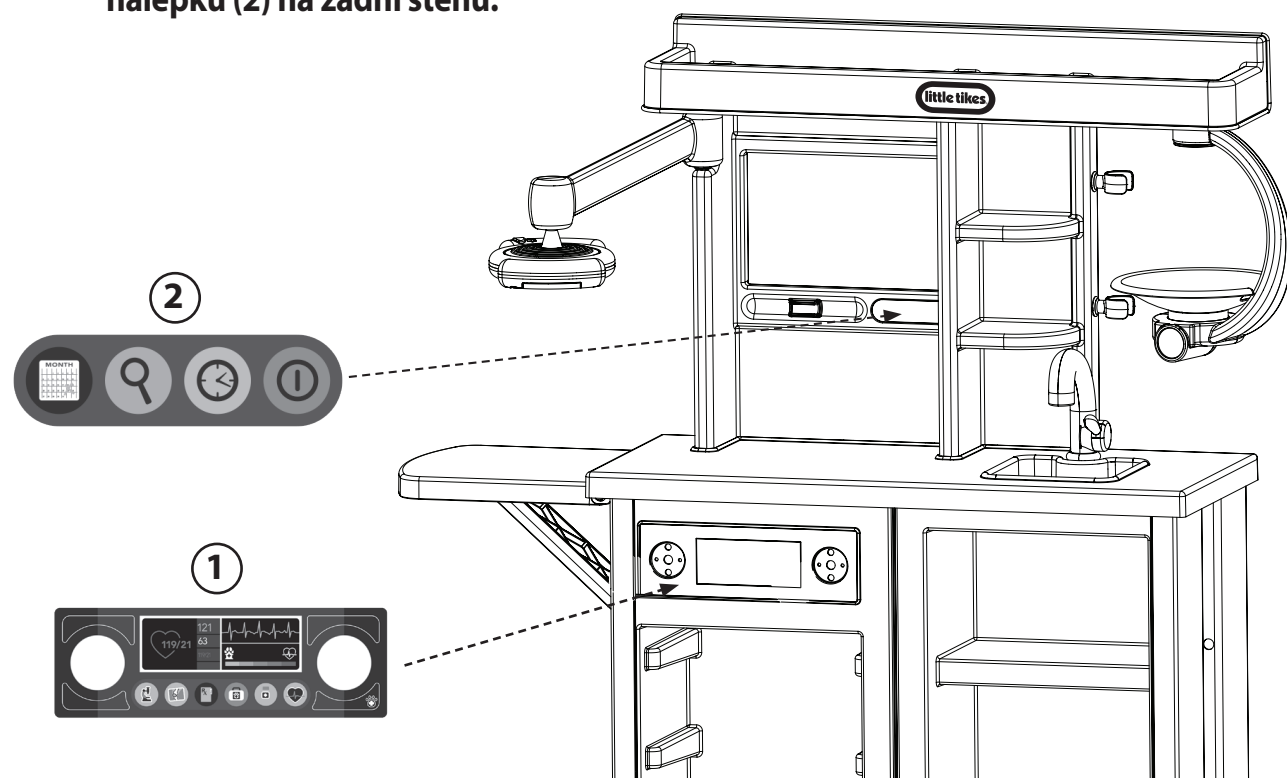
## 4 Otočte to

Otočte jednotku vzhůru nohama a zaklapněte spodní plošinu (část F).



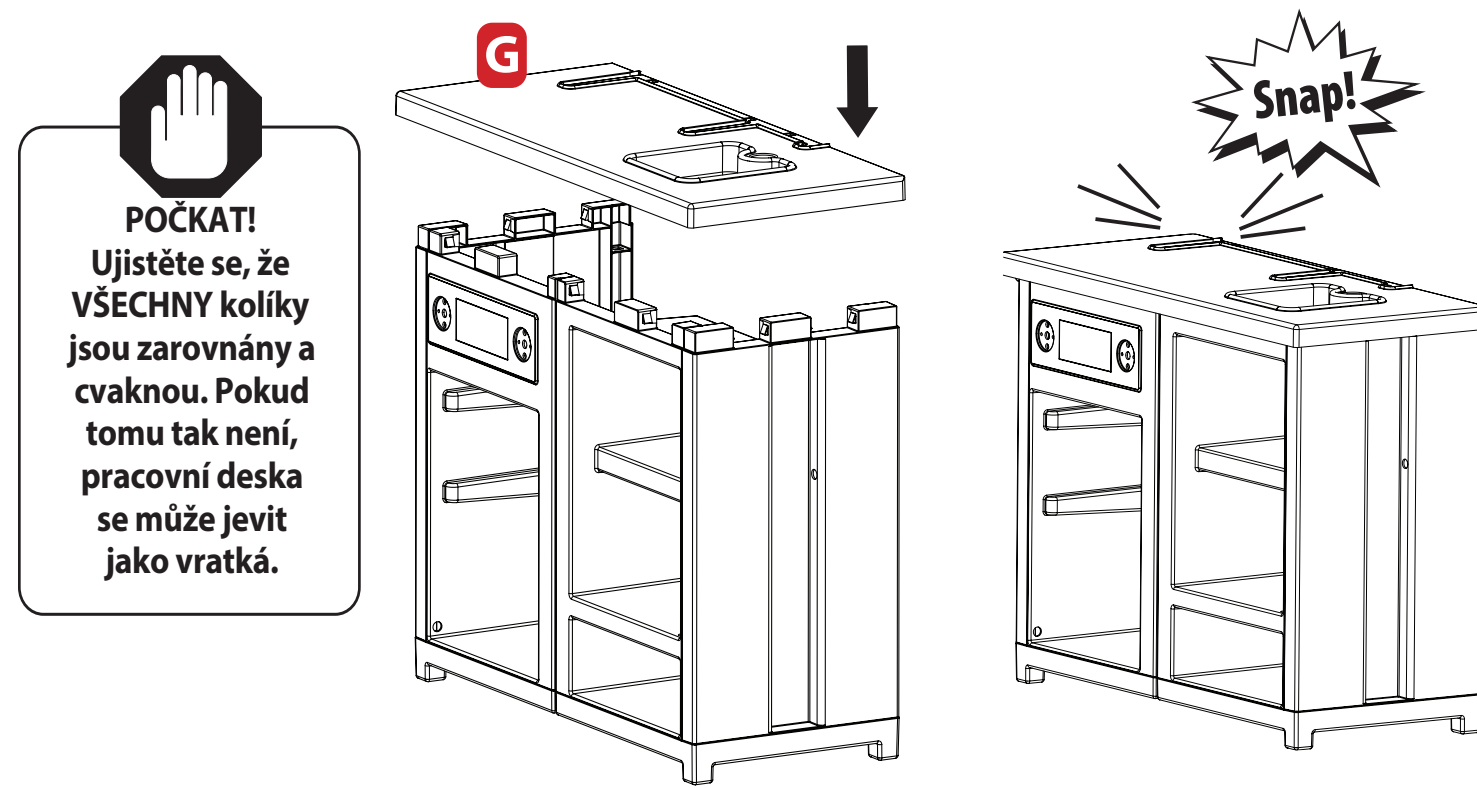
## 15 Nalepte to

Štítek (1) MUSÍ být nalepen před instalací knoflíků. Nalepte nálepku (2) na zadní stěnu.



## 5 Pracovní deska musí zacvaknout!

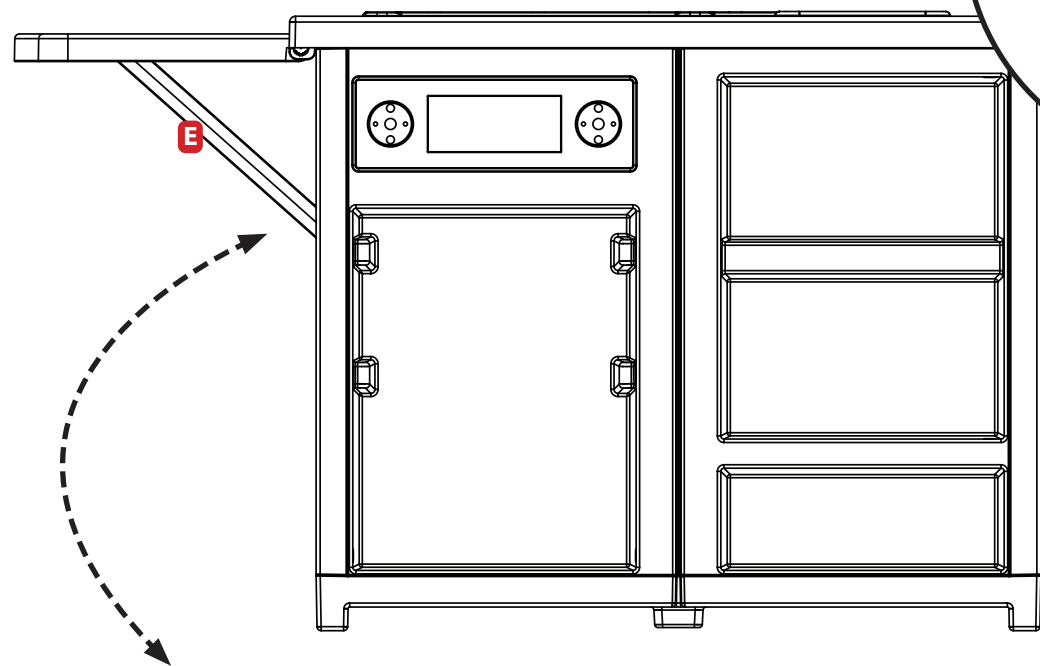
Otočte jednotku pravou stranou nahoru a zaklapněte pracovní desku (část G).



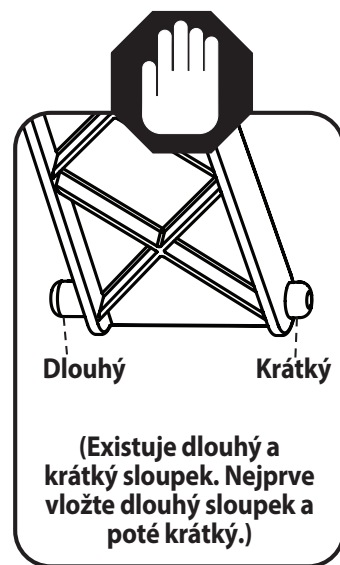
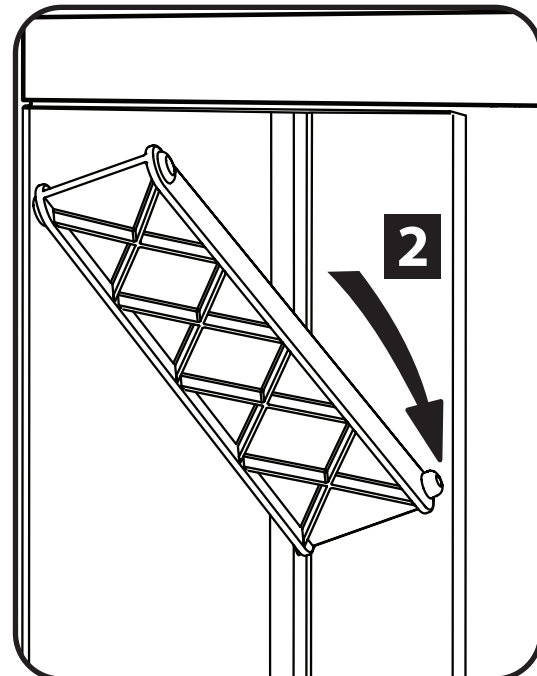
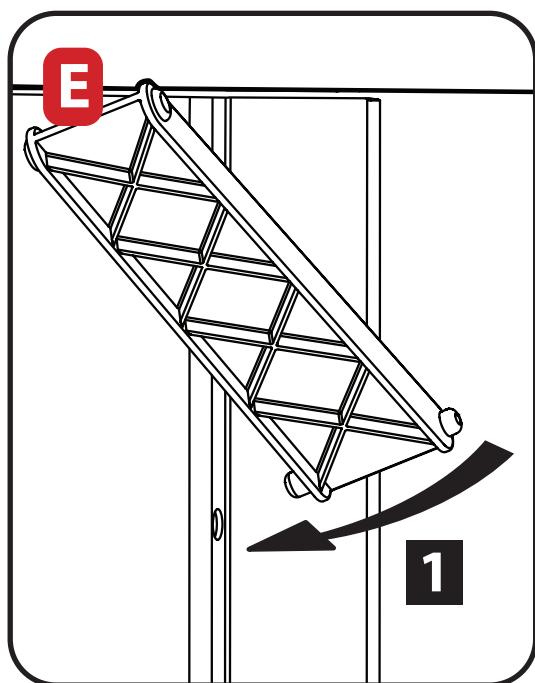
## 6 Toto je složité

Zaklapněte podpěru bočního vyšetřovacího stolu (část E).

**Zkontrolujte, zda instalujete polici na správnou stranu!**

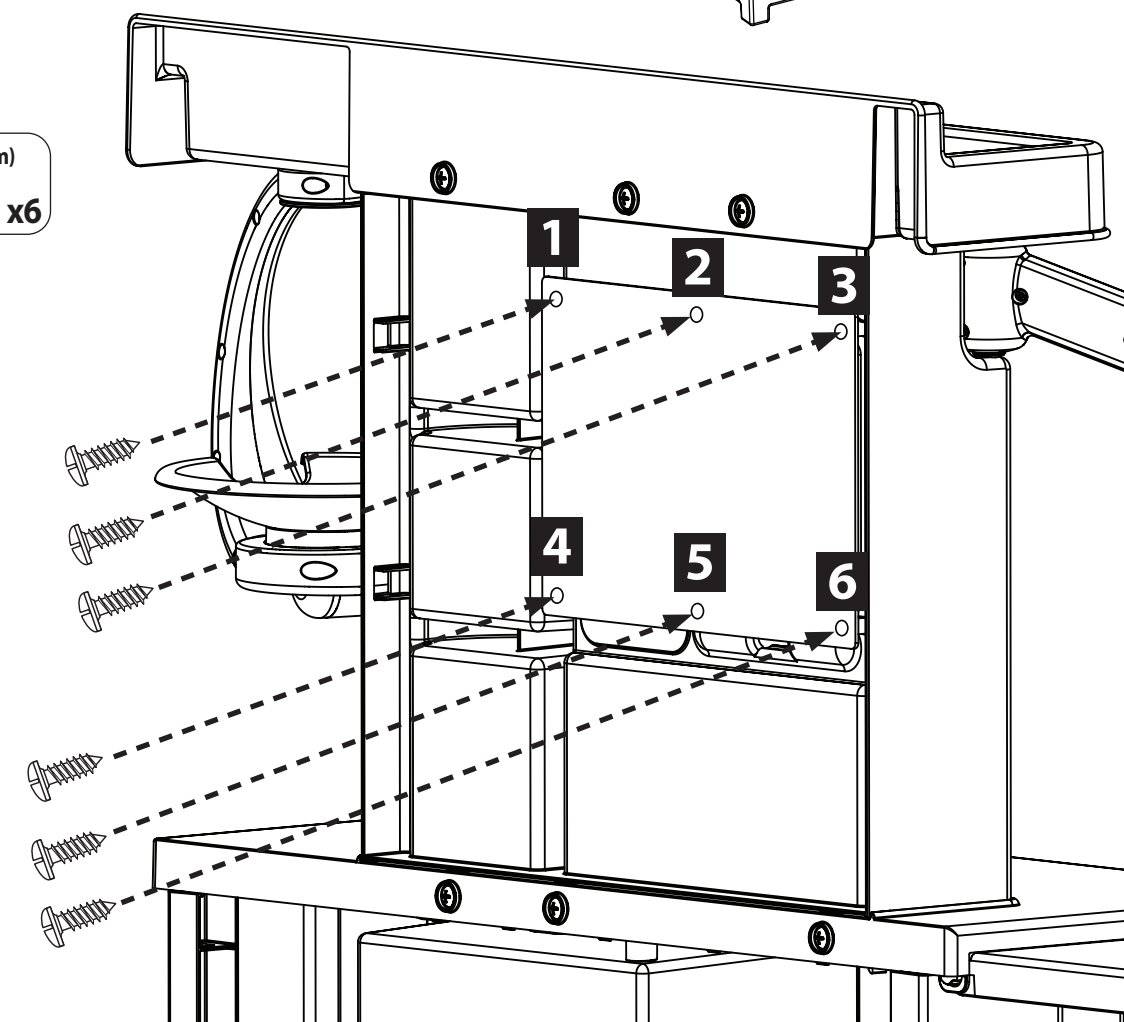
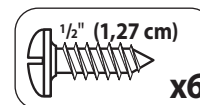
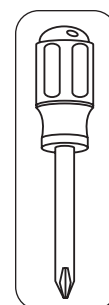
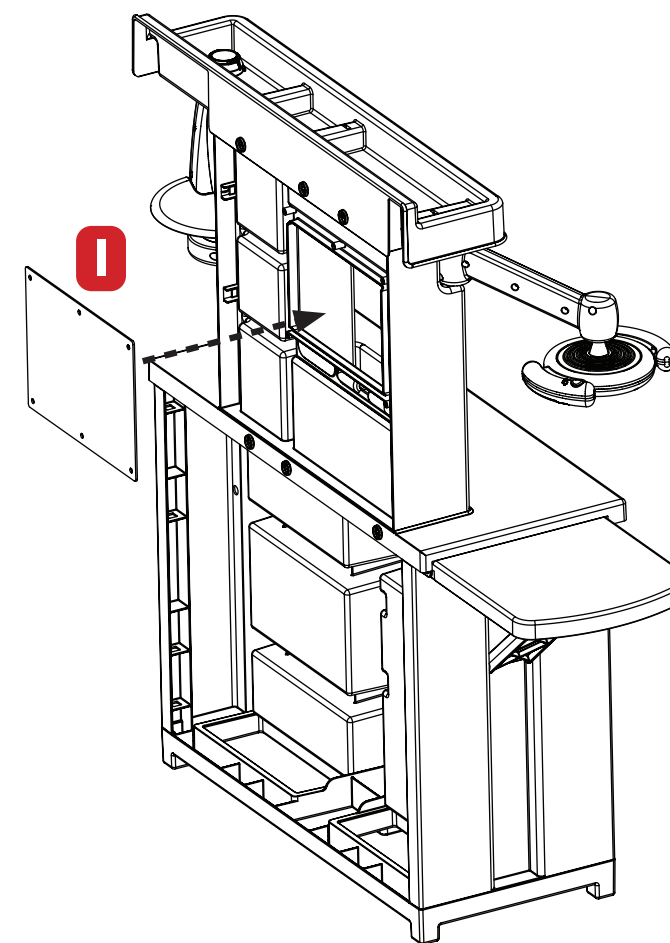


Najděte (2) otvory na této straně jednotky. Do každého otvoru vložte záslepku.



## 13 Téměř hotovo

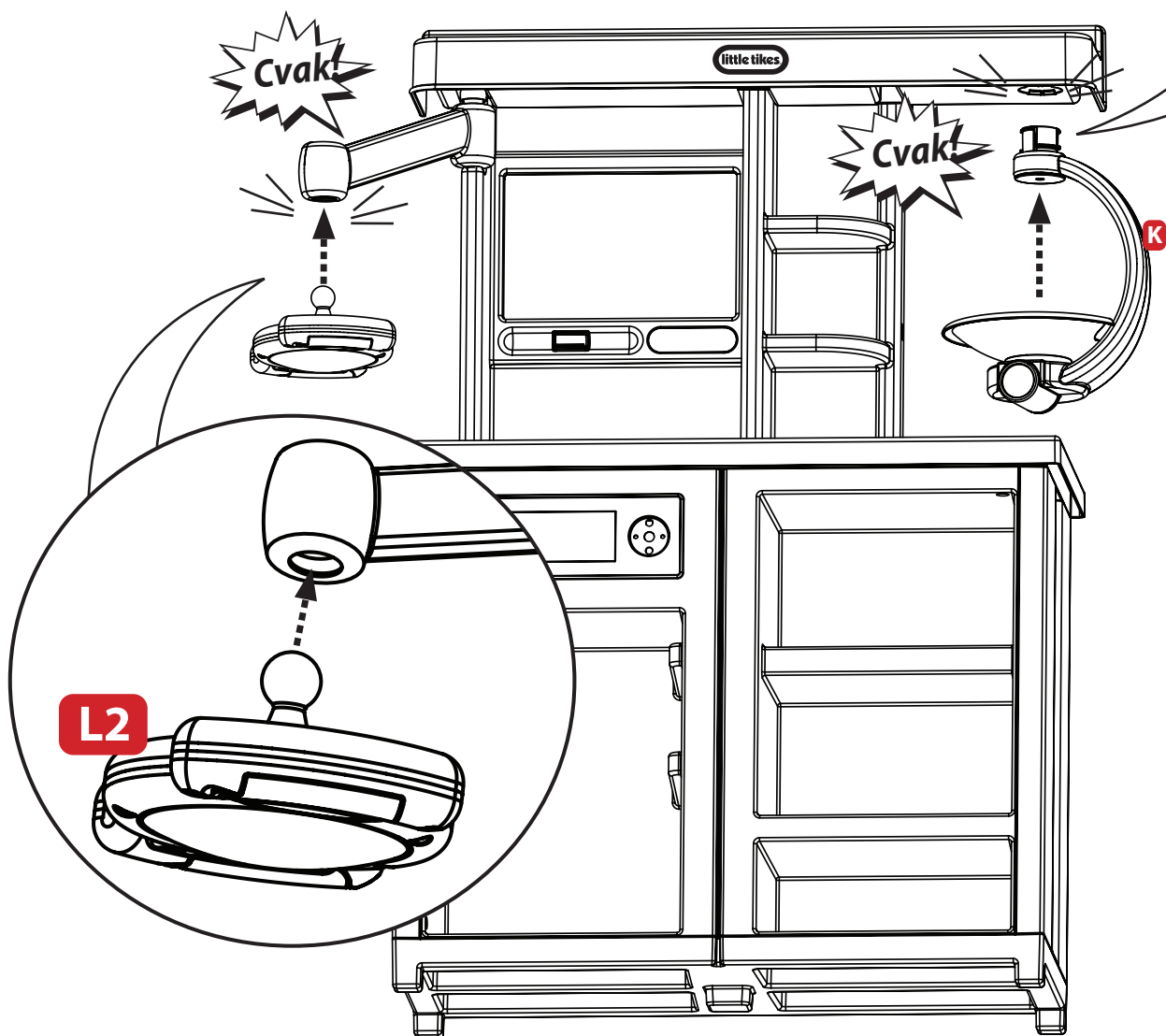
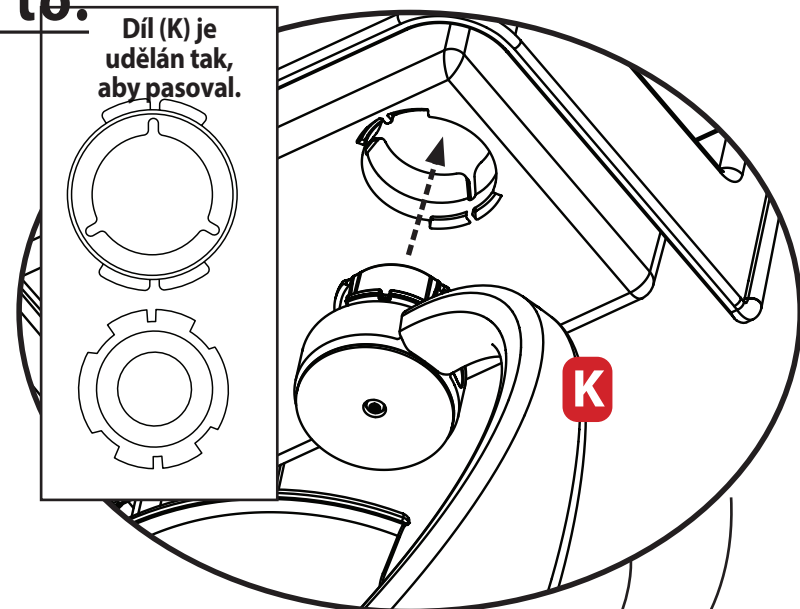
Nasadte průhledný panel (část I) na zadní stranu zadní stěny. Zarovnejte otvory. Za druhé zajistěte pomocí (6) šroubů 1/2" (1,27 cm).



## 12 Zamkněte to. Pust'te to.

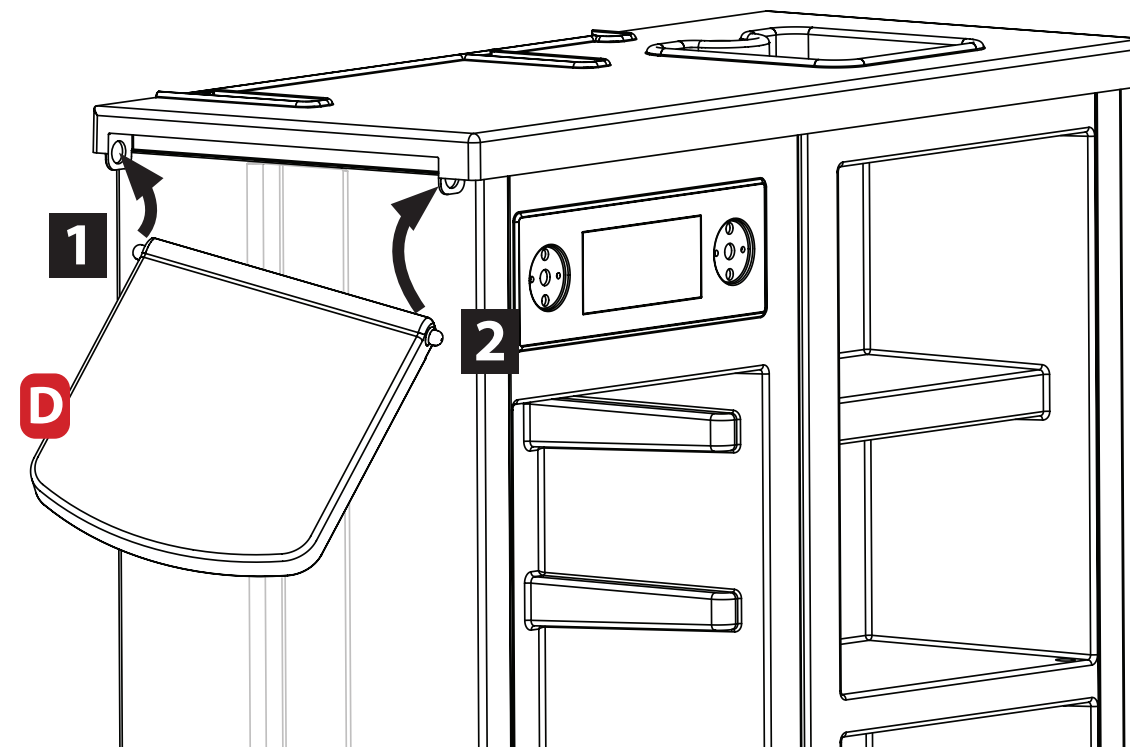
Vložte váhu (část K) do horní police. Nasadte světlo (část L2) na rameno světla.

Díl (K) je udělán tak, aby pasoval.



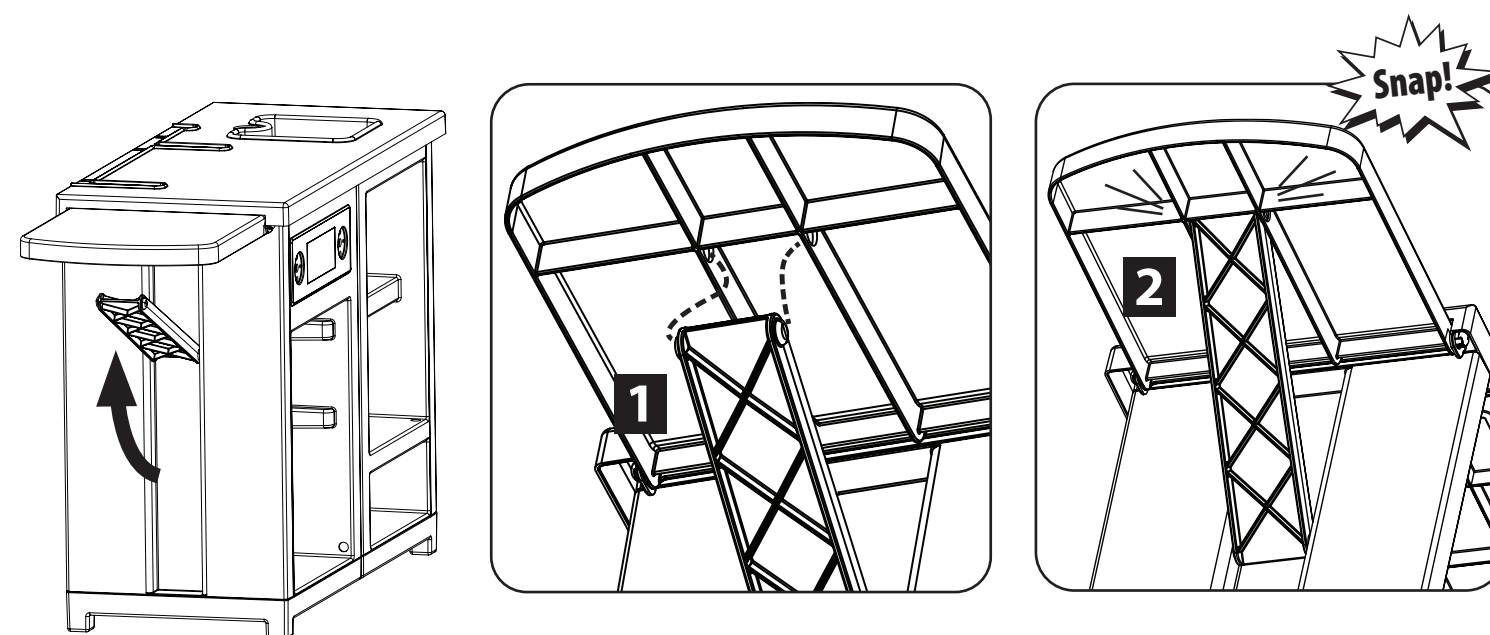
## 7 Natočte to dovnitř

Zasuňte boční vyšetřovací stůl (část D) do pracovní desky.



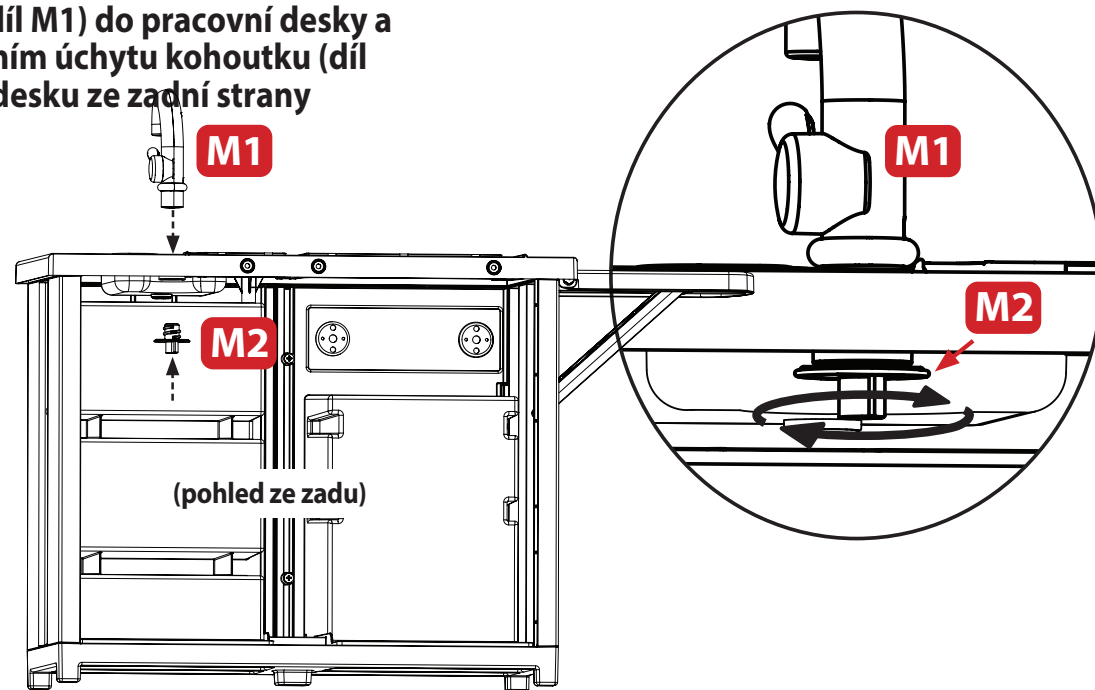
## 8 Ještě víc natáčení

Otočte podpěru stolu nahoru a zaklapněte ji do spodní části bočního vyšetřovacího stolu.



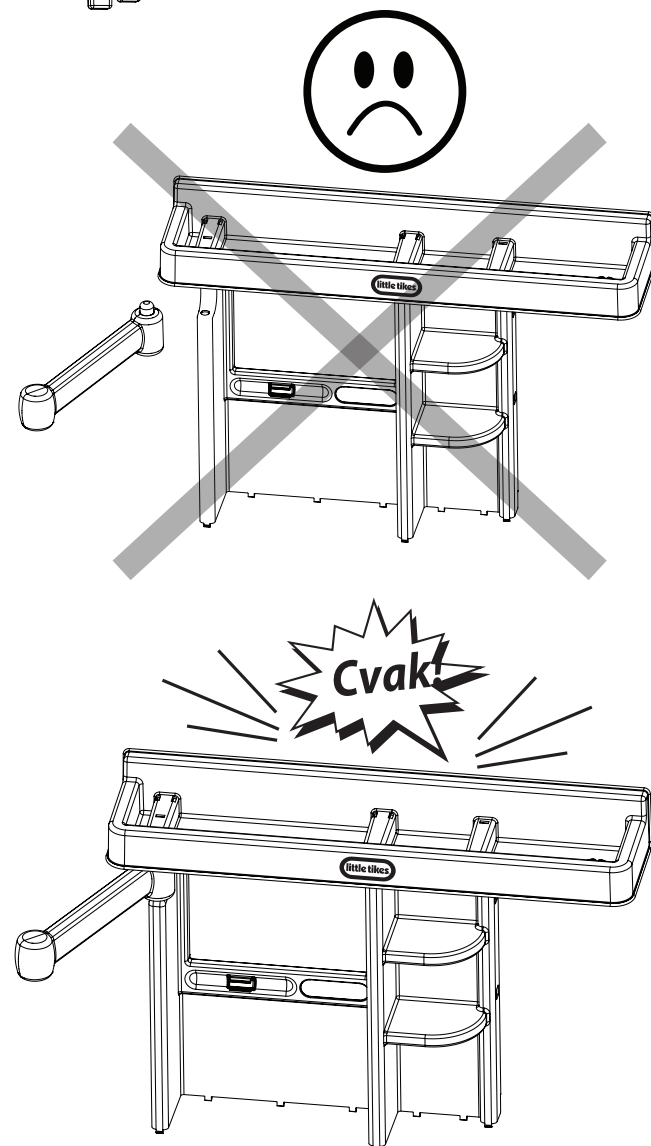
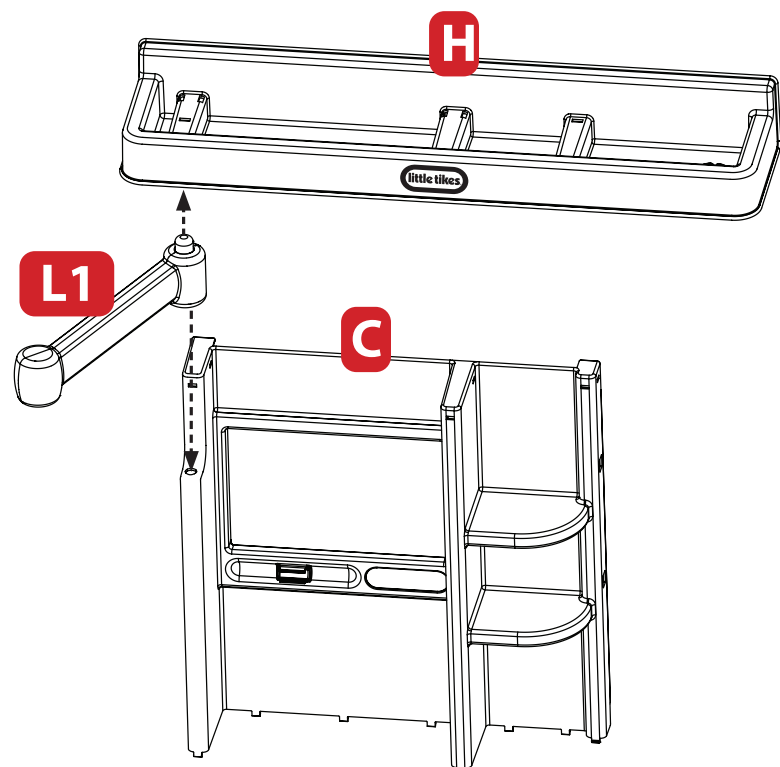
## 9 Potřebujete kohoutek

Vložte kohoutek (díl M1) do pracovní desky a zajistěte připevněním úchytu kohoutku (díl M2) pod pracovní desku ze zadní strany jednotky.



## 10 1...2...3...

Vložte rameno světla (díl L1) do otvoru na horní zadní stěně (díl C). Držte na místě a nasazujte horní polici (část H) přes rameno a na horní zadní stěnu.



## 11 Pusťte se do toho

Nejprve namontujte sestavenou horní zadní stěnu na pracovní desku. Za druhé zajistěte pomocí (6) šroubů 1/2" (1,27 cm).

