

little tikes®

**616129
616129E13**

XIM616129E13 - 2/18
www.littletikes.com
www.littletikes.co.uk
www.littletikes.nl
www.littletikes.pl

ENGLISH

SPRAY & RESCUE FIRE TRUCK

Ages over 1 1/2 - 5 years
Please save sales receipt for proof of purchase.

WARNING: Ride-on ADULT ASSEMBLY REQUIRED.

- Keep these instructions for future reference.
- Prior to assembly, this package contains small parts: hardware which is a choking hazard and may contain sharp edges and sharp points. Keep away from children until assembled.
- Ride-on toys should not be used near swimming pools, on or near steps, hills, roadways, or inclines.
- Shoes must be worn at all times.
- Only one rider at a time.
- Maximum weight limit: 50 lbs. (23 Kg)
- Adult supervision required. Do not leave children unattended.
- Protect your eyes. Always wear safety glasses when using a hammer.
- A reminder that the toy should be used with caution since skill is required to avoid falls or collisions causing injury to the user or third parties.

WARNING: Pump/water tank

- Improper use or failure to follow instructions can result in injury.
- For safe use of this product you must read and follow all instructions.
- Do not leave pressurized sprayer in the hot sun. Heat can cause pressure build up.
- Do not store or leave water in tank when not in use.
- Never use any tool to tighten or loosen pump or hose collar.
- Never stand over pump or hose collar when loosening.
- Never pressurize tank by any means other than original pump.
- Do not leave tank pressurized when not in use.
- Do not attempt to modify or repair this product. For help contact Little Tikes Consumer Service.
- Never fill with anything except clean tap water. Use of other liquids may be harmful or damage the unit.

Pump/Water Tank Pre-Use Check; Adult Only

- Inspect hose for deterioration, cracks, softness, or brittleness. If any of these conditions are found, replace hose assembly before using. Contact Little Tikes Consumer Service.
- Remove pump from tank and inspect tank and pump for signs of deterioration, cracks, softness, or brittleness. If any of these conditions are found replace tank and /or pump before using. Do not attempt to repair any part or patch leaks.
- Fill tank with clean tap water to "Fill Line". Do not over fill.
- Check that pump is free of any contaminations, insert pump into tank and tighten pump collar clockwise.

Operation of Water Pump

1. Check pump and hose collars: hand-tighten by turning clockwise.
2. Pump 5-10 times to pressurize tank.
3. Caution: to avoid injury, never aim water nozzle at face or eyes.
4. Press nozzle button to spray; release button to stop spray.

**Adult assembly required / Le montage doit être effectué par un adulte
Debe ser armado por un adulto**

Remove axle cap tool and use for assembly. Discard after use.

Retirez l'outil pour capuchon d'essieu et utilisez-le pour le montage. À jeter après utilisation. Quite el dispositivo para remate del eje y úselo para el montaje. Descártelo después de utilizarlo.



(1) Top hat tool (included in hardware pack). Discard after use.

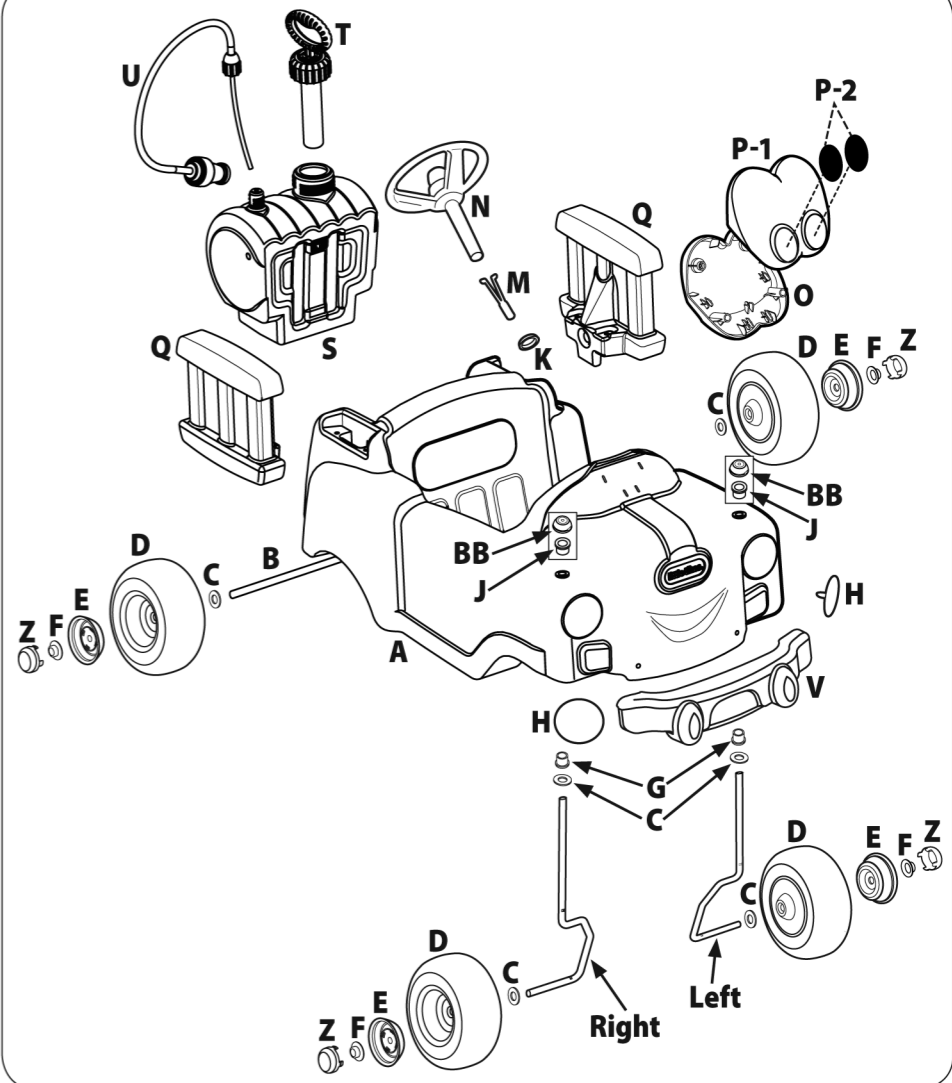
(1) Outil pour écrou borgne (inclus dans le sac de visserie). À jeter après utilisation.

(1) Dispositivo para remate (incluidos con las piezas para montaje). Descártelos después de utilizarlos

Axle cap tool color may vary. La couleur de l'outil pour chapeau d'essieu peut varier. El color del dispositivo para remate del eje puede variar.



Tools required (not included)
Outils Requis (non compris)
Herramientas Requeridas (no incluidas)



Operation to Release Pressure in Tank

1. Hold button until no more water comes out of nozzle.
2. Turn pump collar counterclockwise until you hear air leaking. Stop turning and let air escape before removing pump or hose.

Care and Storage

- Rinse tank and hose with clean tap water and allow to dry.
- Store tank, pump and hose in a warm dry location.
- Periodically oil pump by dropping 10-12 drops of vegetable oil onto grooves in pump handle/shaft.

**CONSUMER SERVICE
TOLL-FREE NUMBER:**

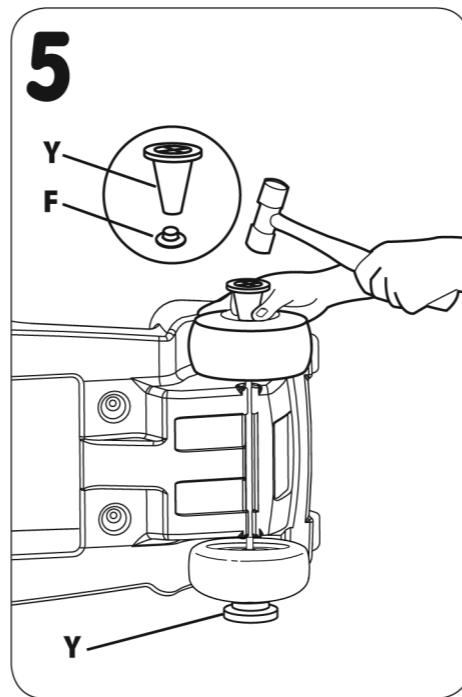
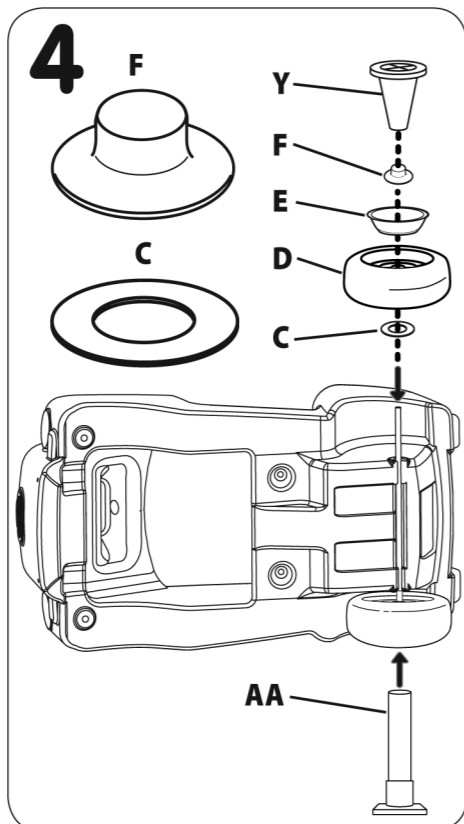
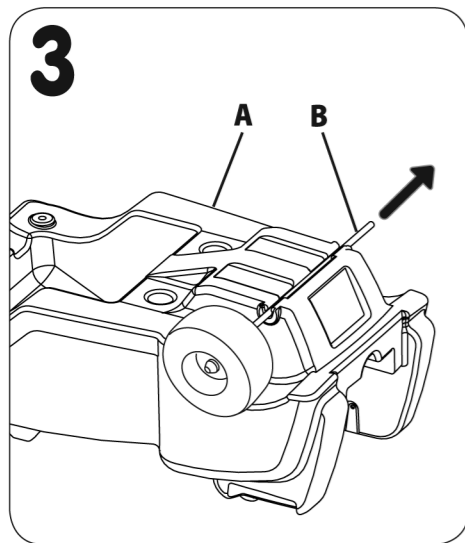
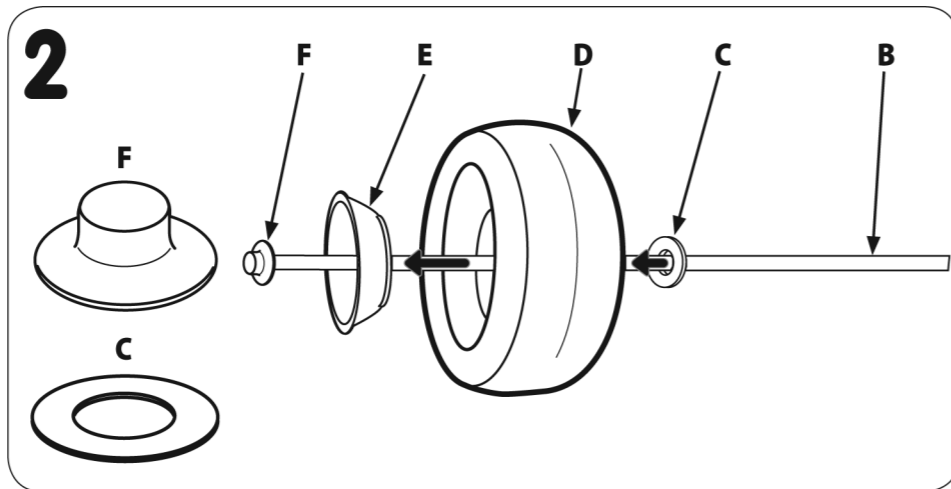
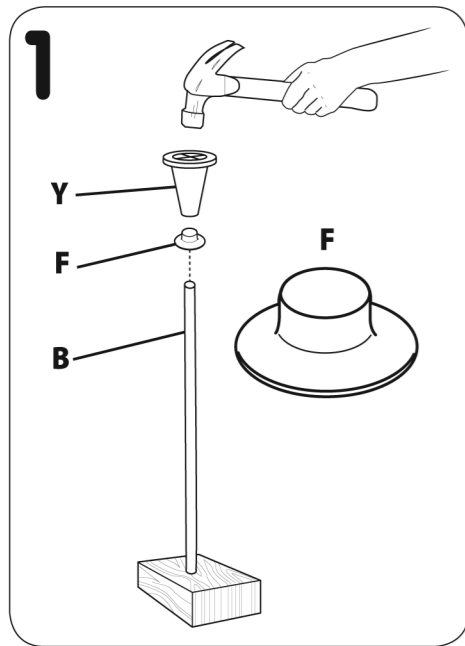
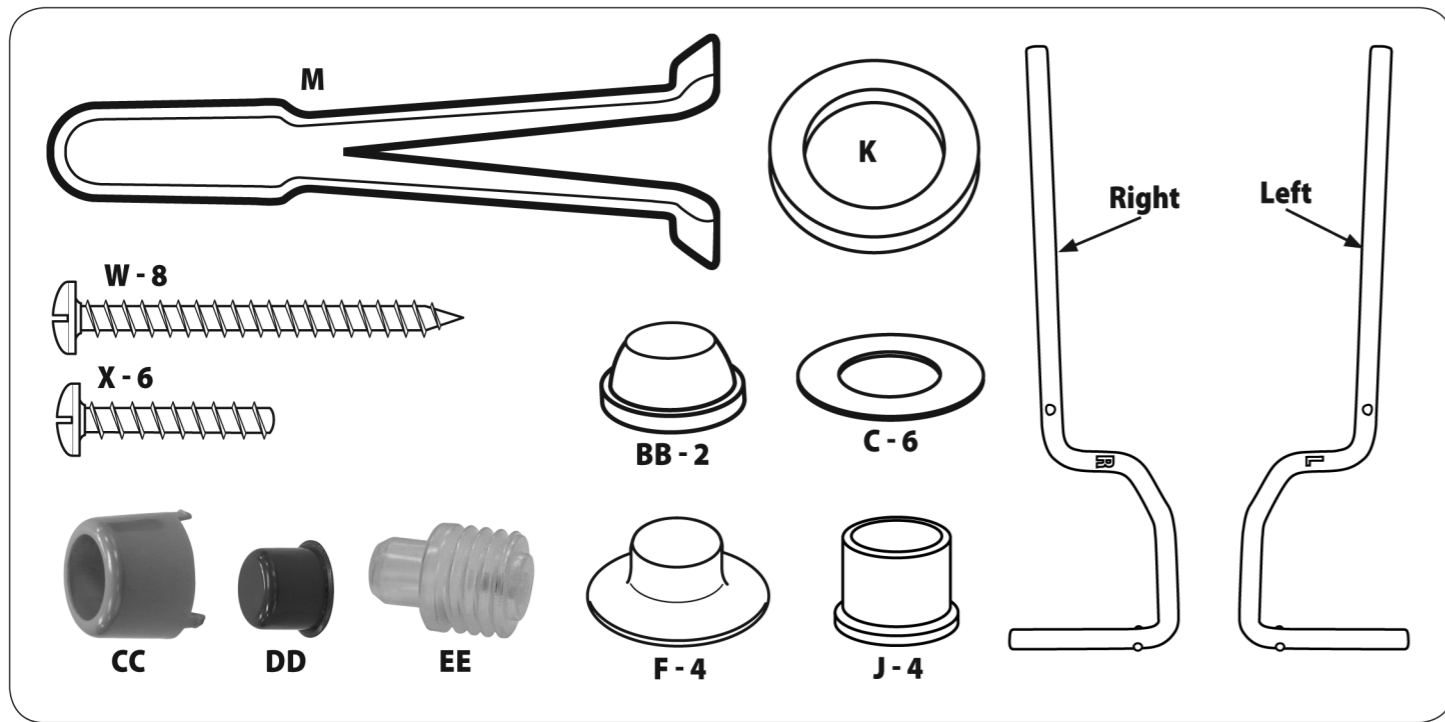
United States:
www.littletikes.com
1-800-321-0183 Monday - Friday
The Little Tikes Company

2180 Barlow Road
Hudson, OH 44236
E-mail: service@littletikescare.com

United Kingdom:
www.littletikes.co.uk
Little Tikes, MGA Entertainment (UK) Ltd
50 Presley Way
Crownhill
Milton Keynes MK8 0ES
Bucks, UK
E-mail: support@LittleTikesStore.co.uk
Tel: +0 800 521 558



Printed in Poland. D.R. ©2018 The Little Tikes Company
© The Little Tikes Company, an MGA Entertainment company. LITTLE TIKES® is a trademark of Little Tikes in the U.S. and other countries. All logos, names, characters, likenesses, images, slogans, and packaging appearance are the property of Little Tikes. Please keep this address and packaging for reference since it contains important information. Contents, including specifications and colors, may vary from photos depicted on package. Instructions included. Please remove all packaging including tags, ties & tacking stitches before giving this product to a child.



- 保護你的眼睛。在使用槌子時，一定要戴安全眼鏡。
- 請注意：由於使用此玩具需要技能，請小心使用此玩具，以避免墜落或碰撞對用戶或第三方造成傷害。
- △ 警告：泵/水箱
- 不當使用或未按說明進行操作可能會導致傷害。
- 若要安全使用本產品，必須仔細閱讀所有說明並按說明進行操作。
- 不要將壓力噴灑器暴露在烈日下。炎熱可致使壓力增大。
- 不使用时，不要將水留在水箱中。
- 切勿使用任何工具來拧紧或松开泵或軟管卡箍。
- 松开期間，切勿站在泵或軟管卡箍上。
- 切勿使用原配泵之外的任何方法為水箱加壓。
- 不使用时，不要讓水箱保持加壓狀態。
- 不要嘗試改裝或修理本產品。如需幫助，請與 Little Tikes 客戶服務部聯繫。
- 切勿使用乾淨自來水之外的任何液體進行填充。使用其他液體可能會損害或破壞設備。

- 泵/水箱使用前檢查；仅限成年人
- 檢查軟管是否變質、有裂縫，是否有變得柔軟或脆弱。如果發現任何這些情況，請在使用前更換軟管裝置。請與 Little Tikes 客戶服務部聯繫。
 - 從水箱拆下泵，並檢查水箱和泵上是否存在變質、有裂縫，是否有變得柔軟或脆弱等跡象。如果發現任何這些情況，請在使用前更換水箱和/或泵。不要嘗試修理任何部件或者修補滲漏處。
 - 用乾淨的自來水將水箱填充至“填充線”。切勿填充過量。
 - 確認泵沒有黏着任何污物，將泵插入到水箱中並按順時針方向拧紧泵蓋。

- 水泵的操作
1. 檢查泵和軟管卡箍：用手按順時針方向旋轉拧紧卡箍。
 2. 用泵抽水 5 至 10 次為水箱加壓。
 3. 小心：為了避免傷害，切勿將噴嘴對準面部或眼睛。
 4. 按下噴嘴按鈕進行噴灑：釋放按鈕即可停止噴灑。
- 釋放水箱壓力的操作
1. 按住按鈕，直到噴嘴不再出水為止。
 2. 按逆時針方向旋轉泵蓋，直到聽到空氣漏泄為止。在拆卸泵或軟管之前，停止旋轉並讓空氣排出。

- 保管和儲藏
- 用乾淨的自來水沖洗水箱和軟管並晾干。
 - 將水箱、泵和軟管儲藏在溫暖、乾燥的地方。
 - 定期給泵加油，方法是將 10 至 12 滴植物油滴到水泵把手/軸中的凹槽上。



波蘭印刷 © 2018 The Little Tikes Company
 © The Little Tikes Company 是 MGA Entertainment 公司的所屬公司。LITTLE TIKES® 是 Little Tikes 在美國和其他國家/地區的商標。所有徽標、名稱、字體、相似物、圖像、標語和包裝外觀皆為 Little Tikes 的財產。請保留本地址以及產品包裝（其內含有重要信息），以供日後參考。內含產品（包括規格說明與物品顏色等）可能與包裝上的圖片有所差異。隨附相關說明書。在將本產品交給兒童之前，請拆除所有包裝，包括標籤、綁帶和縫線等。

有限質保
 The Little Tikes Company 製造優質有趣的玩具。我們向原始買家提供自購買之日起一年*內的材質或做工缺陷保證（需提供標明日期的購物收據作為購買憑證）。就 The Little Tikes Company 本身而言，在本質保條款下的補救措施僅指更換缺陷零件或者更換產品。本質保條款僅在根據說明書組裝並使用本產品時有效。本質保條款不適用於誤用、意外情況以及因正常磨損導致的褪色或刮痕等外觀問題，亦不適用於因材料和做工缺陷以外原因導致的問題。*對於日托機構買家或商用買家，本產品質保期限為三（3）個月。

美國和加拿大以外的地區：有關質保服務，請聯系銷售點。本質保為您提供了明確的法律權益，除此之外，您可能還享有其他權益，這些權益因具體的國家/地區/州而異。某些國家/地區/州的法律規定不應排除或限制意外或間接損壞，因此上述限制條款或排除性條款可能對您不適用。

本手冊中包含重要信息，請妥善保管。

日本語

放水&救助用消防車

対象年齢：1歳半から5歳

お買い上げになった際の領収書は、購入の証明として保管しておいてください。

△警告：

大人の方が組み立てる必要があります。

- この説明書は、今後の参考のために保管しておいてください。
- このパッケージには金属製の細かい部品が含まれており、口に入れると窒息する可能性があります。また先端などが鋭いものもあります。組立てをすべて終えるまで、お子様を近づけないようにしてください。
- 乗って遊ぶおもちゃをプールの近く、あるいは階段、坂道、道路や傾斜面の上や近くで絶対に使わないでください。
- 常に靴を履いて遊んでください。
- 一度に乗って遊べる人数は1名です。
- 最大体重制限は、23Kgです。
- 大人の方が監視する必要があります。お子様だけで遊ばせないでください。
- 目を保護してください。ハンマーを使用する際は、安全グラスを装着してください。
- 転倒や衝突によりユーザーや第三者が怪我をしないよう、注意して玩具を使用してください。

警告：ポンプ/貯水タンク

- 不適切に使用したり、使用上の注意に従わなかった場合、怪我をする恐れがあります。
- 本製品を安全にお使いいただくため、使用上の注意は最後までよく読み、その指示に従ってください。
- 加圧式の放水機は直射日光にさらさないでください。熱で圧力が高まるおそれがあります。
- 使用しない時にはタンク内に水を放置しないでください。
- ポンプまたはホースの継ぎ輪を締めたり緩めたりする際に、工具は絶対使用しないでください。
- ポンプやホースの継ぎ輪を緩める際には、それらを絶対にまたがらないでください。
- タンクは付属のポンプを使う以外の方法で加圧しないでください。
- 使用しない時にはタンクを加圧したままにしないでください。

- 本製品の改造や修理はお止めください。支援が必要な場合、Little Tikes Consumer Services (Little Tikes カスタマーサービス)までご連絡ください。
- 清浄な水道水以外、何も入れないでください。水道水以外の液体を使用すると、装置に被害または損傷を及ぼす恐れがあります。

ポンプ/貯水タンクの使用に先立つチェック事項 (成人専用)

- ホースに劣化、亀裂、軟化、傷みがないか点検してください。上記いずれかの異常が見つかった場合は、使用前にホース・アセンブリを交換してください。Little Tikes Consumer Services (Little Tikes カスタマーサービス)にご連絡ください。
- ポンプをタンクから外して、タンクおよびホースに劣化、亀裂、軟化、傷みがないか点検してください。上記いずれかの異常が見つかった場合は、使用前にタンクおよび/またはポンプを交換してください。部分修理あるいは漏出部位の修繕はお止めください。
- タンクには清浄な水道水を「Fill Line (注水ライン)」まで入れてください。水は入れ過ぎないでください。
- まずポンプが汚染されていないことを確認した上で、ポンプをタンクにはめ込み、継ぎ輪を時計回りにしっかり締めてください。

送水ポンプの操作手順

- ポンプとホースの継ぎ輪をチェックしてください。手で時計回りにしっかり締めてください。
- 5~10回ポンプを動かし、タンクを加圧してください。
- 注意：怪我を防ぐため、ノズルは顔や目に向けないでください。
- ノズルのボタンを押して放水してください。ボタンを離せば、放水が止まります。

タンク内の圧力を緩める操作手順

- ノズルから水が出てこなくなるまでボタンを押して続けてください。
- ポンプの継ぎ輪を空気の漏れる音が聞こえるまで反時計回りに回してください。ポンプまたはホースを取り外す前には、継ぎ輪を回すのを止め、まず中の空気を逃がしてください。

手入れと保管

- タンクおよびホースは清浄な水道水で洗い流してから、乾かしてください。
- タンク、ポンプ、ホースは高温、低温、多湿を避け保管して下さい。

- 定期的にポンプのハンドル/シャフトの油溝に植物油を10~12滴注してください。



ポーランドにて印刷。©2018 The Little Tikes Company © The Little Tikes Company, 及びMGA Entertainment company. LITTLE TIKES は米国および他の国でのLittle Tikes社の商標です。すべてのロゴ、名前、キャラクター、肖像、画像、スローガン、およびパッケージの外観は、Little Tikesの所有物です。この住所とパッケージには重要な情報が記載されていますので、参考に保管しておいてください。仕様と色など内容は、パッケージの写真と異なる場合があります。説明書が入っています。お子様に本製品を与える前に、札、ひも類、仮止めのひもなど、パッケージ梱包材すべてを取り除いておいてください。

限定保証

The Little Tikes Companyは、楽しく品質の高いおもちゃを製造しています。弊社は、当初購入者に対して、本製品に材質上および製造上の欠陥がないことを購入後1年間*保証します。(購入証明として日付の明記された領収書が必要です。)本保証により提供される唯一の賠償は、製品の欠陥部分の交換か、製品自体の交換に限り、どちらを行うかはThe Little Tikes Companyが独自に判断するものとします。本保証は、製品の組み立てと保管が指示通りに正しく行われた場合にのみ有効です。誤用、事故、正常な使用に伴う色あせや傷などの表面上の問題、あるいは材質上や製造上の欠陥を原因としない要因は、本限定保証の対象となりません。*購入者が保育所や商用の場合の保証期間は3ヶ月です。

米国およびカナダ以外のお客様対象：保証サービスについては、製品をお買い求めになった販売店にご連絡ください。お客様には、本保証により一定の法的権利が与えられる以外に、国または州特定の他の権利も適用される可能性があります。付随的損害や間接的損害の除外や制限を禁じる国または州においては、上記の制限や除外はお客様に適用されません。

このマニュアルには重要な情報が含まれているので保管しておいてください。

한국어

본사 및 구조 트럭

대상연령: 1.5세 이상 ~ 5세 까지

구매 보증을 위해 영수증을 보관하십시오.

△ 경고:

반드시 성인이 조립.

- 필요할 때를 대비하여 본 설명서를 보관하십시오.
- 조립 전의 이 포장에는 작은 부품이 들어있습니다. 목에 걸리거나 예리한 모서리 및 끝이 뾰족한 부품이 들어 있습니다. 조립이 끝날 때까지 어린이가 만지지 못하도록 하십시오.
- 타는 장난감은 수영장 근처나 계단 위 또는 계단 근처, 언덕, 도로, 경사진 곳에서는 놀면 안됩니다.
- 언제나 신발을 착용해야 합니다.
- 한 번에 한 명만 타야 합니다.
- 아이의 체중 한계: 23kg (50 파운드)
- 어린이 혼자만 남겨두고 자리를 비우지 마십시오. 어른의 감독이 필요합니다.
- 눈을 보호하십시오. 망치 사용 시에는 항상 보호안경을 착용하십시오.
- 사용자 또는 타인에게 상해를 야기할 수 있는 낙상 또는 충돌을 피하려면 기술이 요구되므로 장난감을 주의해서 사용해 주십시오.

△ 경고: 펌프/물 탱크

- 비정상적으로 사용하거나 다음 지시사항을 따르지 않을 경우 부상을 초래할 수 있습니다.
- 본 제품의 안전한 사용을 위하여 모든 지시사항을 읽고 따라야 합니다.
- 뜨거운 태양 아래에 압력을 받은 분사기를 놓지 마십시오. 열로 인해 압력이 상승할 수 있습니다.
- 사용하지 않을 때에는 탱크에 물을 저장하거나 보관하지 마십시오.
- 펌프 또는 호스 고리를 조이거나 풀기 위해 어떤 도구도 사용하지 마십시오.
- 펌프 또는 호스 고리가 풀렸을 경우 결에서 지켜보지 마십시오.
- 원래의 펌프 이외의 방법으로 탱크에 압력을 가하지 마십시오.
- 사용하지 않을 때에는 탱크에 압력이 가해지지 않도록 하십시오.
- 본 제품을 개조 또는 수리하지 마십시오. 도움이 필요하시면 Little Tikes Consumer Service로 연락해 주십시오.
- 깨끗한 수돗물 이외의 다른 내용물로 채우지 마십시오. 다른 액체의 사용으로 인해 장치에 해를 끼치거나 손상을 줄 수 있습니다.

펌프/물 탱크 사용 전 점검; 성인만 해당

- 호스의 불량, 균열, 연화 또는 파손 여부를 점검하십시오. 이 중에서 한 가지라도 발견될 경우 사용 전에 호스 어셈블리를 교체하십시오. Little Tikes Consumer Service에 연락하십시오.

- 탱크로부터 펌프를 분리하고 탱크 및 펌프에 대해 불량, 균열, 연화 또는 파손 여부를 점검하십시오. 이 상태 중 한 가지라도 발견될 경우 탱크 및/또는 펌프를 사용 전에 교체하십시오. 어떤 부품 또는 패치 누설도 수리하지 마십시오.
- 깨끗한 수돗물로 "채움 라인(Fill Line)"을 통해 탱크를 채우십시오. 넘치도록 채우지 마십시오.
- 펌프에 오염 물질이 있는지 점검하고, 펌프를 탱크 안으로 삽입한 후 펌프 고리를 시계방향으로 조이십시오.

물 펌프 작동

- 펌프 및 호스 고리를 점검하십시오: 손을 이용하여 시계방향으로 돌려 조입니다.
- 탱크에 압력을 가하기 위해 5-10번 펌프질을 합니다.
- 주의: 부상을 피하려면, 물 노즐을 안면 또는 안구를 향하게 하지 마십시오.
- 노즐 버튼을 눌러 분사합니다: 버튼을 해제하여 분사를 멈춥니다.

탱크 내 압력 해제를 위한 작동

- 노즐에서 더 이상 물이 나오지 않을 때까지 버튼을 누르고 계십시오.
- 공기가 새는 소리가 들릴 때까지 펌프 고리를 시계 반대방향으로 회전시키십시오. 회전시키는 것을 멈추고 펌프 또는 호스를 제거하기 전에 공기가 빠져나가기도록 하십시오.

관리 및 보관

- 탱크 및 호스를 깨끗한 수돗물로 세척하고 건조시켜 주십시오.
- 탱크, 펌프 및 호스를 따뜻하고 건조한 장소에 보관하십시오.
- 펌프 핸들/축에 있는 홈에 10-12 방울의 식물성 기름을 떨어뜨려 주기적으로 펌프에 기름을 주입해 주십시오.



폴란드에서 인쇄. ©2018 The Little Tikes Company © The Little Tikes Company는 MGA Entertainment사의 자회사입니다. LITTLE TIKES®는 미국과 기타 국가들에서 Little Tikes의 상표입니다. 모든 로고, 명칭, 캐릭터, 유사성, 이미지, 슬로건 및 포장 외양은 Little Tikes의 재산입니다. 이 주소와 중요한 정보가 나와 있는 포장을 참고 자료로 보관하십시오. 사양과 색상을 포함하여 내용물은 포장에 표시된 사진과 다를 수 있습니다. 설명서가 포함되어 있습니다. 꼬리표, 끈, 부착에 사용된 바느질 등 제품의 모든 포장을 제거한 다음 아이에게 주십시오.

제한 보증

The Little Tikes Company는 흥미로운 고품질 완구를 제작합니다. 저희는 이 제품의 재질이나 제작에 대한 무결함을 구입일로부터 1년* 동안 처음 구매자에게 보장합니다(구매 보증을 위해 날짜가 적힌 판매 영수증이 요구됩니다). The Little Tikes Company의 전적인 재량에 의해, 본 보증 하에서 허용되는 유일한 구제 방법은 제품의 결함 있는 부품의 교체 또는 제품의 교체입니다. 본 보증은 이 제품이 지시사항에 따라 조립되고 유지된 경우에만 유효합니다. 본 보증은 오용, 사고, 정상 마모에 따른 퇴색이나 자국 또는 재질과 제작에 있어서의 결함으로 발생하지 않은 다른 원인은 보장하지 않습니다. *본 보증의 기간은 보유원이나 상업용 구매자의 경우 3개월입니다. 미국 및 캐나다 외의 지역: 보증 서비스는 구입처에 문의하십시오. 본 보증은 귀하에게 특정한 법적 권리를 허용하며, 귀하께서는 국가/주에 따라 다를 수 있는 다른 권리도 보유할 수 있습니다. 일부 국가/주에서는 우발적 또는 결과적 피해에 대한 제의 또는 제한을 허용하지 않으므로 상기 제한이나 제의는 귀하에게 적용되지 않을 수 있습니다.

본 설명서는 중요한 정보를 담고 있으므로 반드시 보관하십시오.

中文

喷洒救援消防车

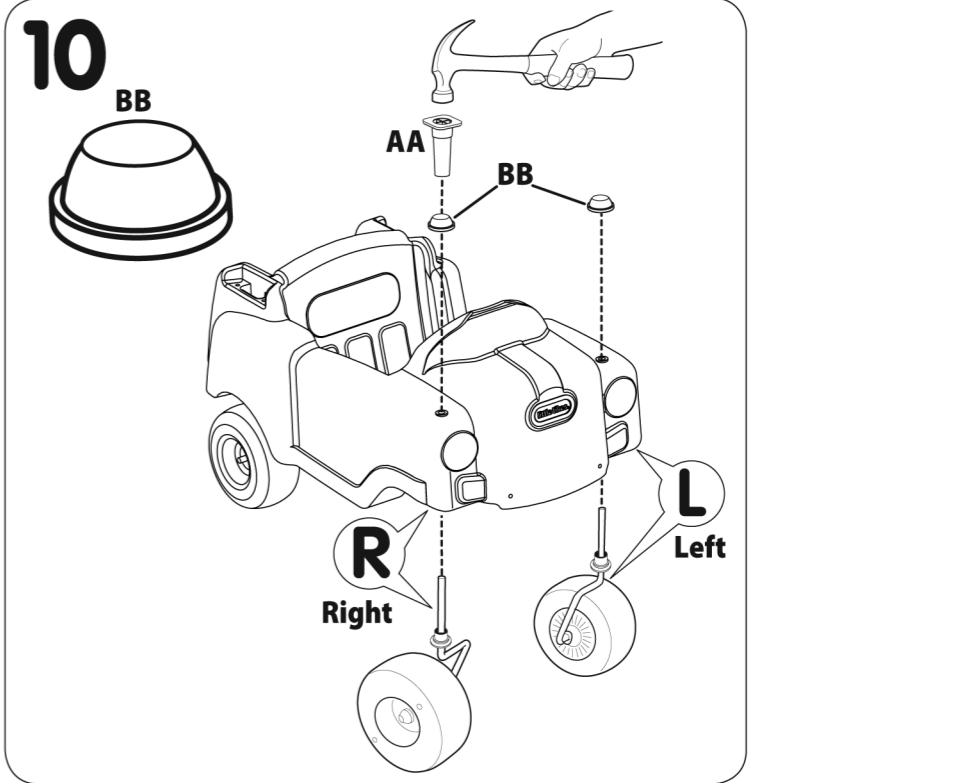
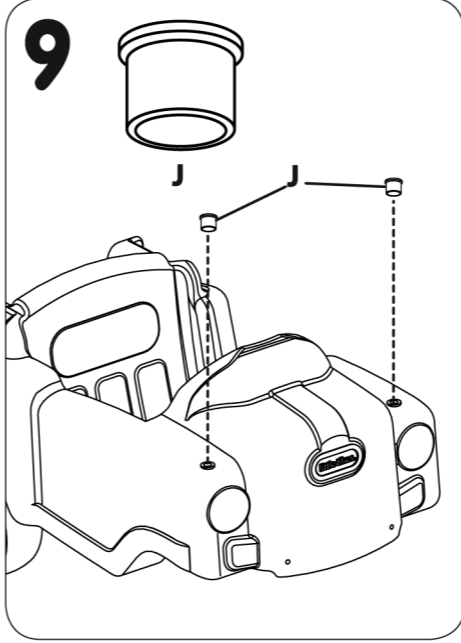
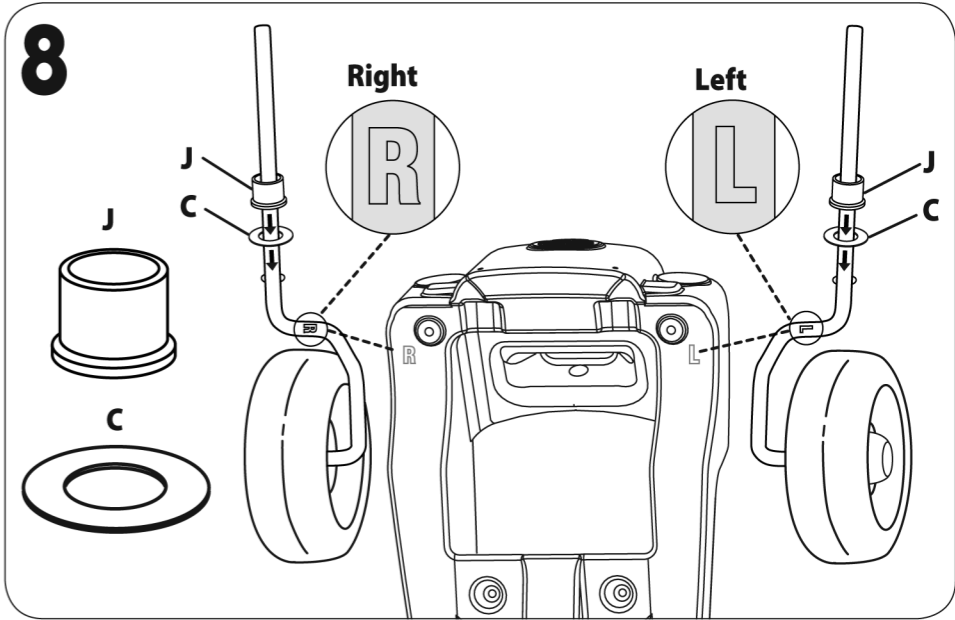
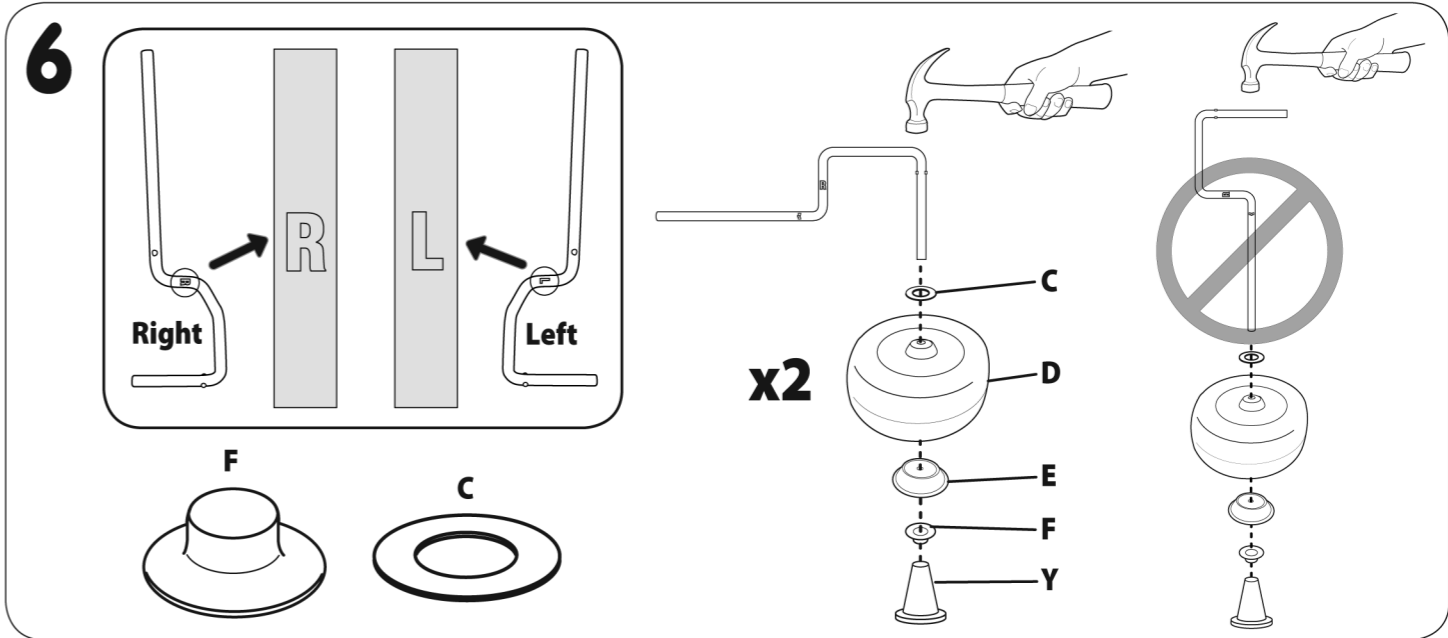
年龄1-1/2岁以上至5岁

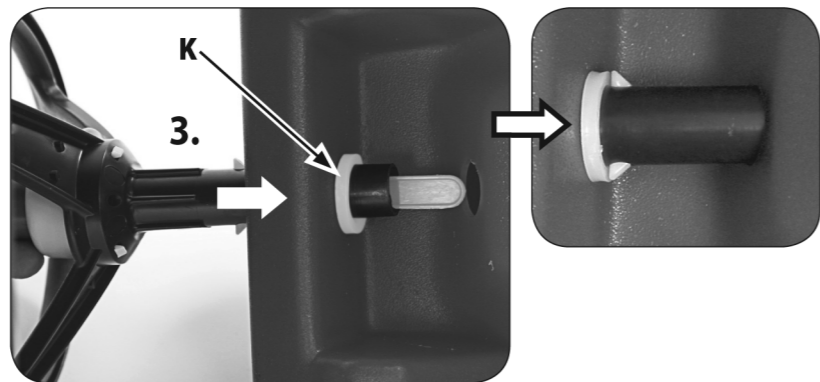
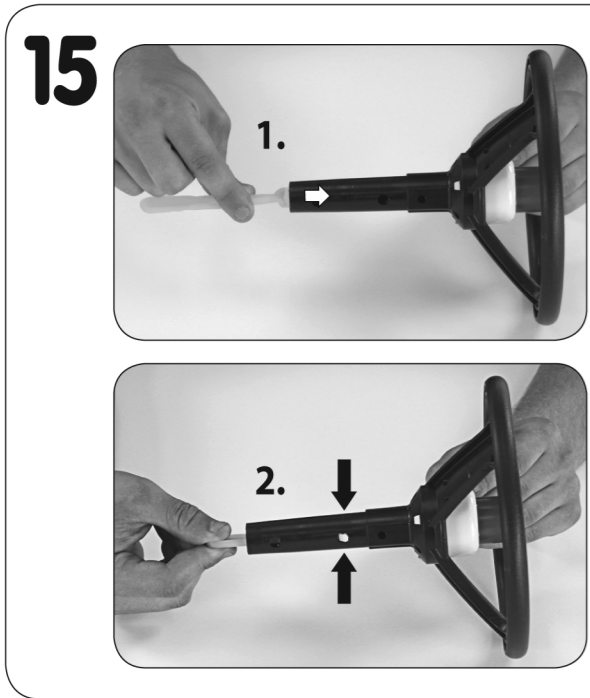
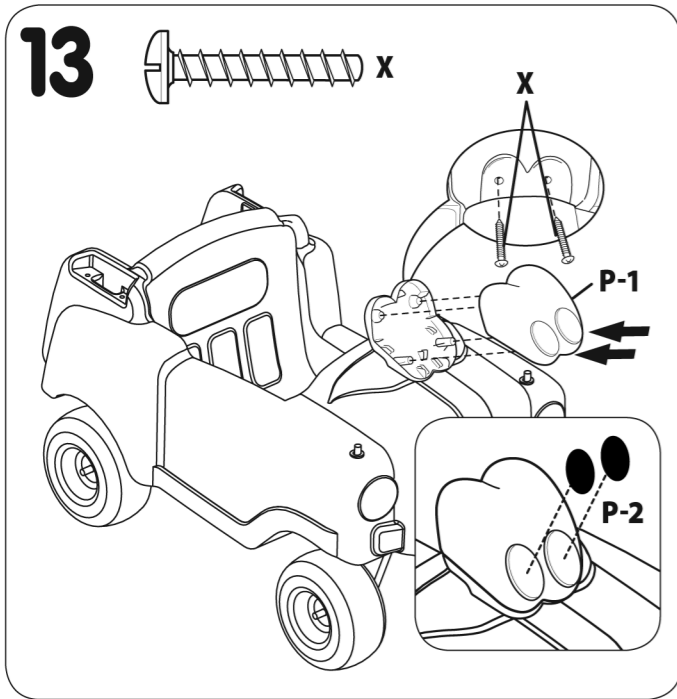
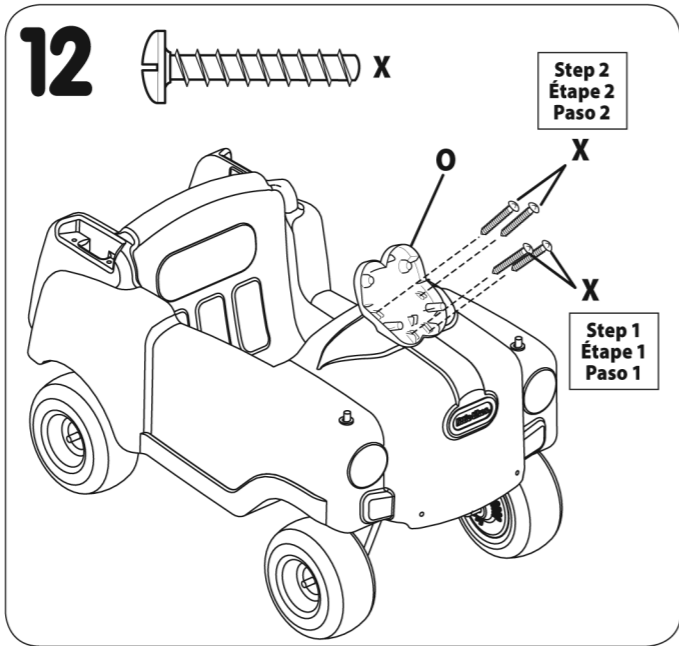
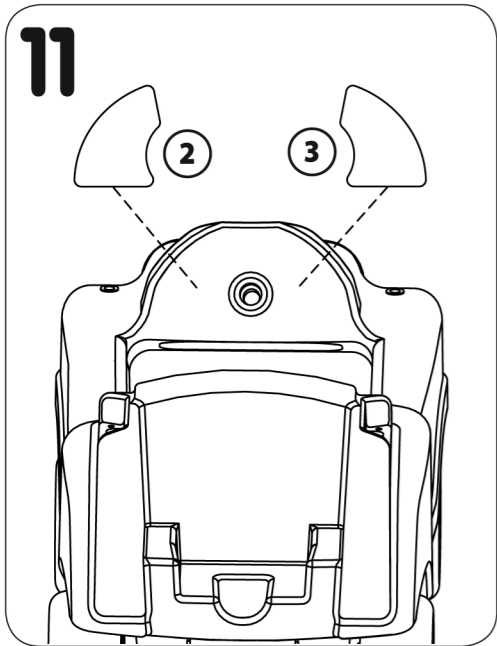
请保留购物收据，以作购买凭证。

△警告：

需由成人组装。

- 请保留本说明，以供日后参考。
- 本套件所含小零件在组装前有窒息危险并可能具有锋利边缘和尖角，请将其置于儿童不易接触的地方。
- 使用乘坐玩具时，不要靠近游泳池，不要在台阶、山坡、马路或斜坡之上或附近使用。
- 所有使用期间一定要穿鞋。
- 每次仅限一人乘坐。
- 最高孩童重量：23公斤。
- 玩乐时必须由成年人监管，不要留下儿童独自玩乐。





ZÁRUKA

Společnost Little Tikes vyrábí zábavné, vysoce kvalitní hračky. Kupující od nás dostává záruku, že náš výrobek je bez vad materiálu a zpracování po dobu jednoho roku od data nákupu (jako doklad o nákupu je požadována smlouva s datem). Společnost Little Tikes prohlašuje, že jediným opravným prostředkem v rámci této záruky je výměna poškozených částí nebo výměna celého produktu. Záruka je platná pouze v případě, kdy byl produkt sestaven a udržován v souladu s výše uvedenými pokyny. Tato záruka se nevztahuje na nesčetné zacházení, nehody, kosmetické vady jako vyblednutí nebo poškrábání při běžném použití nebo jakékoli další případy, které nevyplyvají z vad materiálu nebo zpracování. *Záruční lhůta je tři (3) měsíce v případě použití v mateřské škole a komerčního použití.

Mimo USA a Kanada: Pro zjištění možnosti záručního servisu prosím kontaktujte prodejce. Tato záruka poskytuje spotřebitelům určitá zákonná práva, ale neomezují další práva vyplývající z platných právních předpisů, na která mohou mít spotřebitelé nárok a která se liší stát od státu. Některé státy nedovolují vyloučení nebo omezení náhodných nebo následných škod, proto se výše uvedená omezení nebo vyloučení na vás nemusí vztahovat.

Tento návod si prosím uschovejte, obsahuje důležité informace.

РУССКИЙ

ПОЖАРНО-СПАСАТЕЛЬНАЯ МАШИНА

Возраст: 1 1/2 - 5 года.
Следует сохранить инструкцию по монтажу, потому что она содержит важную информацию.
Сохраните, пожалуйста, чек как подтверждение покупки.

⚠ ПРЕДОСТЕРЕЖЕНИЕ: ДЛЯ КАТАНИЯ НА ИГРУШКЕ ПРОИЗВОДИТЬСЯ ВЗРОСЛЫМИ.

- Сохраните инструкцию монтажа, потому что она содержит важную информацию.
- Неуставленная игрушка содержит мелкие детали и материалы, которые создают опасность проглотить или пораниться острыми краями и углами. Беречь от детей до тех пор, пока игрушка не будет собрана.
- Игрушки для езды не должны использоваться возле бассейнов, на или возле ступенек, возвышенностей, дорог или склонов.
- Игрушки для езды не должны использоваться возле бассейнов, на или возле ступенек, возвышенностей, дорог или склонов.
- Одновременно изделие может пользоваться один ребенок.
- Максимальный вес ребенка – 23 кг.
- Играть дети могут только под наблюдением взрослых. Не следует оставлять детей без присмотра.
- Следует защитить глаза. Используйте молоток, всегда следует надевать защитные очки.
- Напоминание: игрушку следует использовать с осторожностью, поскольку необходимо умение избежать падений или столкновений, которые могут причинить вред пользователю или третьим лицам.

⚠ ПРЕДОСТЕРЕЖЕНИЕ: НАСОС/ВОДЯНОЙ БАК

- Неверное использование или несоблюдение инструкций может стать причиной травмы.
- Для безопасного использования этого изделия прочтите и соблюдайте инструкции.
- Не оставляйте распылитель под давлением на солнце. Нагревание может привести к повышению давления.
- Не оставляйте воду в баке, если машина не используется.
- Не пользуйтесь инструментами для затягивания или ослабления муфты насоса или шланга.
- Не наступайте на муфту насоса или шланга, ослабляя их.
- Заправляйте бак только с помощью оригинального насоса.
- Если машина не используется, не оставляйте бак под давлением.
- Не пытайтесь модифицировать или ремонтировать это изделие. Если вам нужна помощь, обратитесь в службу поддержки клиентов Little Tikes.
- Заполняйте только чистой водопроводной водой. Использование других жидкостей может стать причиной повреждения машины.

ПРОВЕРКА НАСОСА/БАКА ПЕРЕД ИСПОЛЬЗОВАНИЕМ. ВЫПОЛНЯЕТСЯ ТОЛЬКО ВЗРОСЛЫМИ.

- Осмотрите шланг на предмет износа, трещин, размягчения или ломкости. При обнаружении одного из таких состояний перед использованием замените шланг в сборе. Обратитесь в службу поддержки клиентов Little Tikes.
- Снимите насос с бака и проверьте бак на наличие признаков износа, трещин, размягчения или ломкости. При обнаружении одного из таких состояний перед использованием замените бак и/или насос. Не пытайтесь ремонтировать какие-либо части или латать места утечек.
- Заполните бак чистой водопроводной водой до отметки «уровень заполнения» (Fill Line). Не переполняйте.
- Убедитесь, что насос не имеет загрязнений, вставьте насос в бак и затяните муфту насоса по часовой стрелке.

РАБОТА ВОДЯНОГО НАСОСА

1. Проверьте муфты насоса и шланга: затяните от руки, вращая по часовой стрелке.

2. Накачайте 5–10 раз для создания давления в баке.
3. Осторожно: во избежание травм никогда не направляйте распылитель в лицо или глаза.
4. Для распыления нажмите на кнопку на распылителе. Чтобы прекратить распыление, отпустите кнопку.

ПОРЯДОК СБОРА ДАВЛЕНИЯ В БАКЕ

1. Удерживайте кнопку до тех пор, пока не прекратится поток воды из распылителя.
2. Вращайте муфту насоса против часовой стрелки, пока не послышится звук выходящего воздуха. Прекратите вращение и дождитесь, пока не выйдет воздух, прежде чем отсоединить насос или шланг.

УХОД И ХРАНЕНИЕ

- Сполосните бак и шланг чистой водопроводной водой и дайте им высохнуть.
- Храните бак, насос и шланг в теплом сухом месте.
- Периодически смазывайте насос, закапав 10–12 капель растительного масла в канавку на рукоятке/валу насоса.

ОБСЛУЖИВАНИЕ КЛИЕНТА КОНТАКТНАЯ ИНФОРМАЦИЯ

Unitoys MSK
Mnevnik Street 7/2
Moscow, 123308
Russia
+7 (495) 276 -02 -86
Номер телефона: +7 (495) 276 -02 -86



Налечено Польше.

© The Little Tikes Company входит в состав концерна MGA Entertainment company. LITTLE TIKES® является товарным знаком компании Little Tikes на территории США и в других странах. Все логотипы, названия, персонажи, образы, изображения, рекламные лозунги и внешний дизайн упаковки являются собственностью компании Little Tikes. Адрес и упаковку следует сохранить для консультации, поскольку они содержат важную информацию. Содержание, т.е. спецификации и цвета, могут отличаться от показанных на фотографиях. Инструкция приложена. Прежде, чем передать изделие в пользование детям, следует удалить всю упаковку, этикетки, ленты и скрепки.

ГАРАНТИЯ

Фирма Little Tikes производит веселые игрушки высокого качества. Покупатель получает гарантию в том, что наш продукт не имеет брака материалов или выполнения на период одного года с момента покупки (доказательством покупки является чек, содержащий дату покупки). Согласно решению фирмы Little Tikes, правом Клиента является в рамках рекламации требование о замене дефектной детали или замены изделия. Данная гарантия имеет место только тогда, когда изделие эксплуатировалось и устанавливалось согласно инструкции. Эта гарантия не касается случаев неправильного использования, несчастных случаев, косметических вопросов, как например, потеря насыщенности цвета или царапины, возникающие в процессе нормального использования, а также других причин, вытекающих из недостатков материала или производства.

США и Канада: Для того, чтобы получить помощь по вопросам гарантии, зайдите на сайт www.littletikes.com. Позвоните по номеру 1-800-231-0183 или напишите по адресу: Consumer Service, The Little Tikes Company, 2180 Barlow Road, Hudson OH 44236, U.S.A. Некоторые запчасти есть в наличии и после истечения срока гарантии; по этому вопросу проконсультируйтесь, пожалуйста, с нами.

За пределами США и Канады: Для того, чтобы получить помощь по вопросам гарантии, обращайтесь, пожалуйста, к продавцу. Гарантия дает потребителю определенные права, но не ограничивает других прав, вытекающих из правовых норм, которые могут ему принадлежать. В некоторых случаях невозможно нести ответственность за случайные повреждения, тогда вышеприведенные ограничения не будут применены.

Храните это руководство, поскольку оно содержит важную информацию.

ΕΛΛΗΝΙΚΑ

ΨΕΚΑΣΤΙΚΟ ΚΑΙ ΠΥΡΟΣΒΕΣΤΙΚΟ

Ηλικίες: 1 1/2 – 5 Αΰών
Παρακαλούμε φυλάξτε την απόδειξη αγοράς.

⚠ ΠΡΟΕΙΔΟΠΟΙΗΣΗ: ΕΠΙΒΑΤΙΚΟ ΕΝΗΛΙΚΩΝ ΣΥΝΕΛΕΥΣΗ ΠΟΥ ΑΠΑΙΤΟΥΝΤΑΙ.

- Φυλάξτε αυτές τις οδηγίες για μελλοντική χρήση.
- Πριν από τη συναρμολόγηση, η συσκευασία αυτή περιέχει μικρά εξαρτήματα: υλικό που αποτελεί κίνδυνο ασφυξίας και μπορεί να περιέχει αιχμηρά άκρα και μύτες. Φυλάξτε το μακριά από τα παιδιά μέχρις ότου συναρμολογηθεί.
- Τα παιχνίδια που τσουλάνε δεν πρέπει να χρησιμοποιούνται κοντά σε ποιότητες ή σε скалоπατία, λόφους, δρόμους με κίνηση ή σε επικλινή επίπεδα.
- Τα παιδιά πρέπει να φοράνε πάντοτε παπούτσια.
- Μόνο ένας καθάλαρχος κάθε φορά.
- Μέγιστο όριο βάρους: 23 κιλά.
- Χρειάζεται η επίβλεψη ενός ενήλικα. Μην αφήνετε τα παιδιά ανεπίβλεπτα.
- Προστατεύστε τα μάτια σας. Φοράτε πάντα γυαλιά προστασίας όταν χρησιμοποιείτε σφυρί.
- **Υπενωστήση: Το παιχνίδι συνιστάται να χρησιμοποιείται με προσοχή, καθώς απαιτείται δεξιοτέχια για την αποφυγή πτώσεων ή συγκρούσεων που ενδέχεται να προκαλέσουν τραυματισμό στο χέρι ή σε τρίτους.**

⚠ ΠΡΟΕΙΔΟΠΟΙΗΣΗ: ΔΕΞΑΜΕΝΗ ΑΝΤΛΙΑΣ/ΝΕΡΟΥ

- Η ακατάλληλη χρήση ή η παράλειψη τήρησης των οδηγιών μπορεί να προκαλέσει τραυματισμό.
- Για την ασφαλή χρήση αυτού του προϊόντος πρέπει να διαβάσετε και να ακολουθήσετε όλες τις οδηγίες.
- Μην αφήνετε τον υπό πίεση ψεκάστηρα στο ζεστό ήλιο. Η ζέση μπορεί να αυξήσει την πίεση.
- Μην αποθηκεύετε και μην αφήνετε νερό στη δεξαμενή όταν δεν τη χρησιμοποιείτε.

- Μη χρησιμοποιείτε ποτέ εργαλείο για να σφίξετε ή χαλαρώσετε την αντλία ή το κολάρο ενός σωλήνα.
- Μη στέκεστε ποτέ πάνω από την αντλία ή το κολάρο του σωλήνα όταν τα χαλαρώνετε.
- Μη συμπιέξετε ποτέ τη δεξαμενή με άλλα μέσα εκτός από την αρχική αντλία που παρέχεται.
- Μην αφήνετε τη δεξαμενή συμπιεσμένη όταν δεν τη χρησιμοποιείτε.
- Μην προσπαθήσετε να τροποποιήσετε ή επιδιορθώσετε αυτό το προϊόν. Για βοήθεια καλέστε την Εξυπηρέτηση Πελατών της Little Tikes.
- Μη γεμίζετε ποτέ τη δεξαμενή με σιδήρεο άλλο εκτός από καθαρό νερό της βρύσης. Η χρήση άλλων υγρών μπορεί να είναι επικίνδυνη και να βλάψει τη μονάδα.

ΕΛΕΓΧΟΣ ΤΗΣ ΑΝΤΛΙΑΣ/ΝΕΡΟΥ ΔΕΞΑΜΕΝΗΣ ΠΡΙΝ ΑΠΟ ΤΗ ΧΡΗΣΗ ΑΠΟ ΕΝΗΛΙΚΑ ΜΟΝΟ

- Ελέγξτε το σωλήνα για φθορά, ρωγμές, μαλακότητα ή ευθραυστότητα. Αν βρείτε οποιαδήποτε από αυτές τις συνθήκες, αντικαταστήστε το σύνολο του σωλήνα πριν τη χρησιμοποιήσετε. Επικοινωνήστε με την Εξυπηρέτηση Πελατών της Little Tikes.
- Αφαιρέστε την αντλία από τη δεξαμενή και ελέγξτε τη δεξαμενή και την αντλία για ενδείξεις φθοράς, ρωγμών, μαλακότητας ή ευθραυστότητας. Αν βρείτε οποιαδήποτε από αυτές τις συνθήκες, αντικαταστήστε τη δεξαμενή ή και την αντλία πριν τη χρησιμοποιήσετε. Μην προσπαθήσετε να επιδιορθώσετε κανένα εξάρτημα ή να καλύψετε τυχόν διαρροές.
- Γεμίστε τη δεξαμενή με καθαρό νερό της βρύσης μέχρι τη «γραμμή πλήρωσης». Μην παραγεμίσετε.
- Ελέγξτε για να διαπιστώσετε ότι δεν υπάρχουν ακαθαρσίες στην αντλία, εισαγάγετε την αντλία στη δεξαμενή και σφίξτε το κολάρο της αντλίας δεξιόστροφα.

ΛΕΙΤΟΥΡΓΙΑ ΤΗΣ ΑΝΤΛΙΑΣ ΝΕΡΟΥ

1. Ελέγξτε τα κολάρια της αντλίας και το σωλήνα: σφίξτε τα με το χέρι στρέφοντάς τα δεξιόστροφα.
2. Αντλήστε 5 έως 10 φορές για να αυξήσετε την πίεση στη δεξαμενή.
3. Προσοχή: για να αποφυγεί τον τραυματισμό, μην στρέψετε ποτέ το στόμιο νερού προς πρόσωπο ή τα μάτια.
4. Πιέστε το κουμπί του στομίου για ψεκασμό: αφήστε το κουμπί για να σταματήσετε τον ψεκασμό.

ΛΕΙΤΟΥΡΓΙΑ ΓΙΑ ΤΗΝ ΑΠΕΛΕΥΘΕΡΩΣΗ ΤΗΣ ΠΙΕΣΗΣ ΣΤΗ ΔΕΞΑΜΕΝΗ

1. Κρατάτε το κουμπί πιεσμένο έως ότου δεν τρέχει πλέον νερό από το στόμιο.
2. Στρέψτε αριστερόστροφα το κολάρο της αντλίας έως ότου ακούσετε διαρροή αέρα. Σταματήστε το στρίψιμο και αφήστε τον αέρα να διαφύγει πριν αφαιρέσετε την αντλία ή το σωλήνα.

ΦΡΟΝΤΙΔΑ ΚΑΙ ΑΠΟΘΗΚΕΥΣΗ

- Ξεπλύνετε τη δεξαμενή και το σωλήνα με καθαρό νερό της βρύσης και αφήστε τα να στεγνώσουν.
- Αποθηκεύστε τη δεξαμενή, την αντλία και το σωλήνα σε ξηρή ήλιη τοποθεσία.
- Λαδώνετε περιοδικά την αντλία ρίχνοντας 10-12 σταγόνες φυτικού λαδιού στις εγχοπέτες της λαβής και του άξονα της αντλίας.

ΕΞΥΠΗΡΕΤΗΣΗ ΠΕΛΑΤΩΝ

Έχετε κάποια ερώτηση ή επιφύλαξη σχετικά με αυτό το προϊόν; Παρακαλούμε ελάτε σε επαφή με το κατάστημα από όπου το προϊόν αγοράστηκε. Εάν χρειάζεστε επιπρόσθετη βοήθεια, επικοινωνήστε με τον τοπικό διανομέα. Εάν ακόμη έχετε κάποιο πρόβλημα ή ερώτηση, παρακαλούμε να μας γράψετε στην ακόλουθη διεύθυνση:

Little Tikes Greece
Giochi Preziosi Hellas S.A.
7 Granikou Str., Marousi
151 25 Athens, Greece
Email: info@giochipreziosi.gr
Tel: +30 210 6100381-2



Εκτυπώθηκε στην Πολωνία.

© The Little Tikes Company, μια θυγατρική εταιρία της MGA Entertainment. Το LITTLE TIKES® είναι εμπορικό σήμα της Little Tikes στις Η.Π.Α. και σε άλλες χώρες. Όλα τα λογότυπα, οι επωνυμίες, οι χαρακτήρες, οι προσφευγόμενοι, οι εικόνες, τα αόργανα και η εμφάνιση συσκευασίας αποτελούν ιδιοκτησία της Little Tikes. Παρακαλούμε κρατήστε αυτή τη διεύθυνση και τη συσκευασία για αναφορά διότι περιέχει σημαντικές πληροφορίες. Το περιεχόμενο, συμπεριλαμβανομένων και των προδιαγραφών και των χρωμάτων, ενδέχεται να διαφέρει από φωτογραφίες που απεικονίζονται στη συσκευασία. Παρακολουθείτε οδηγίες. Παρακολουθείτε στενά όλα τα υλικά συσκευασίας περιλαμβανομένων και των ετικετών, των στικτών και των ραφών προτού δώσετε αυτό το προϊόν σε ένα παιδί.

ΠΕΡΙΟΡΙΣΜΕΝΗ ΕΓΓΥΗΣΗ

Η Εταιρία Little Tikes κατασκευάζει διασκεδαστικά, υψηλής ποιότητας παιχνίδια. Εγγυώμαστε στον αρχικό αγοραστή ότι αυτό το προϊόν δεν φέρει ελαττώματα σε υλική ή συσκευασία για ένα έτος * από την ημερομηνία αγοράς (οπισθεύεται η απόδειξη αγοράς με ημερομηνία πώλησης). Οι δόσεις αποζημίωσης που διαθέτουμε από αυτήν την εγγύηση, κατά την αποκλειστική κρίση της Εταιρίας Little Tikes, θα είναι είτε η αντικατάσταση του ελαττωματικού εξαρτήματος του προϊόντος ή αντικατάσταση του προϊόντος. Η εγγύηση αυτή ισχύει μόνο εάν το προϊόν έχει συναρμολογηθεί και συντηρηθεί σύμφωνα με τις οδηγίες. Η εγγύηση αυτή δεν καλύπτει κακή χρήση, ατύχημα, βλάβη αποθετικής ή οποιαδήποτε ή τα σφάλματα από φυσική φθορά, ή οποιαδήποτε άλλη αιτία που δεν προκύπτει από ελαττώματα σε υλική και εργασία. * Η περίοδος εγγύησης ισχύει για (3) μήνες για τη φροντίδα εμπορικών αγοραστών. Για τις Η.Π.Α. και τον Καναδά: Για πληροφορίες σέβρις η αντικατάσταση σχετικά με την εγγύηση εξαρτημάτων, παρακαλούμε επικοινωνήστε τον ιστοτόπο μας στη διεύθυνση www.littletikes.com, τηλεφωνήστε στον αριθμό 1-800-321-0183 ή γράψτε στη διεύθυνση: Consumer Service, The Little Tikes Company, 2180 Barlow Road, Hudson, OH 44236, USA. Ορισμένα εξαρτήματα ενδέχεται να είναι διαθέσιμα για αγορά αφού λήξει η εγγύηση – επικοινωνήστε μαζί μας για λεπτομέρειες. Εκτός των Η.Π.Α. και του Καναδά: Επικοινωνήστε με το μέρος όπου αγοράσατε το προϊόν σχετικά με το σέβρις εγγύησης. Η εγγύηση αυτή σας παραχωρεί συγκεκριμένα νομικά δικαιώματα, και μπορεί να έχετε και άλλα δικαιώματα επίσης, τα οποία διαφέρουν από χώρα/πολιτεία σε χώρα/πολιτεία. Ορισμένες χώρες/πολιτείες δεν επιτρέπουν την εξίσωση περιορισμών τυχαίας ή επικίνδυνης ζημίας, και ως εκ τούτου ενδέχεται ο ανωτέρω περιορισμός ή εξίσωση να μην ισχύουν για σας.

Παρακαλώ κρατήστε αυτό το εγχειρίδιο καθώς περιέχουν σημαντικές πληροφορίες.

- Ellenőrizze, hogy a pumpa szennyeződéstől mentes-e, majd helyezze a tartályba és húzza meg a pumpa hollandi anyáját az óramutató járásával megegyező irányban.

A vízpumpa használat

1. Ellenőrizze a pumpa és a tömlő hollandi anyáit: Kézzel húzza meg ezeket az óramutató járásával megegyező irányban.
2. 5-10 pumpálásal helyezze a tartályt nyomás alá.
3. Figyelem: A sérülések elkerülése érdekében ne irányítsa a vízfúvókát arcra és szemre.
4. Fecskendezéshez nyomja meg a fúvóka gombját. A fecskendezés leállításához engedje fel a gombot.

A tartályban lévő nyomás kiengedése

1. Tartsa a gombot addig lenyomva, amíg már nem jön több víz a fúvókából.
2. Addig forgassa a pumpa hollandi anyáját az óramutató járásával ellentétes irányban, amíg meg nem hallja az elszókö levegő sziszegését. Ne forgassa tovább az anyát, és a pumpa vagy tömlő eltávolítása előtt várja meg, hogy a levegő eltávozzon.

Ápolás és tárolás

- A tartályt és a tömlőt tiszta csapvízzel öblítse ki, majd hagyja megszáradni.
- A tartályt, a pumpát és a tömlőt meleg, száraz helyen tárolja.
- Rendszeresen olajozza meg a pumpát 10-12 csepp növényi olajjal. Az olajat a pumpa fogantyújának/ rúdjának hornyába kell cseppenteni.

ÜGYFÉLSZOLGÁLAT

MGA Entertainment Poland Sp z o.o.
ul. Grotgera 15A, 76-200 Stupsk, Polska
Tel: +48 59 847 4417
Fax: +48 59 847 4446
reklamacje@mgae.com



Nyomatott Lengyelországban.

© The Little Tikes Company, az MGA Entertainment vállalat tagja. A LITTLE TIKES® a Little Tikes védjegye az USA-ban és más államokban. Minden embléma, név, karakter, jellemző vonás, kép, szlogen és csomagolási megjelenés a Little Tikes tulajdona. A címet és a csomagolást meg kell őrizni a konzultációhoz, mivel fontos tudnivalókat tartalmaz. A tartalom, köztük a specifikáció és a színek különbözőzetek a csomagoláson lévő fényképektől. Az útmutató csatolva van. A termék a gyermeknek való átadása előtt, el kell távolítani az egész csomagolást, beleértve a címkeket, szalagokat és tűzőkapcsolókat is.

GARANCIA

A Little Tikes cég magas minőségű, vidám játékokat gyárt. A vásárló a vásárlás napjától számított egy éves* időtartama garanciát kap tollunk arra, hogy a termékünkben nincs anyag- vagy gyártási hiba (a vásárlást igazoló bizonyítékot be kell mutatni a dátummal ellátott blokkot). A Little Tikes cég döntésének megfelelően a vásárlónak a reklámáció keretében joga van a hibás alkatrészt vagy csere a termék. A jelen garancia kizárólag akkor érvényes, ha a terméket az utasításnak megfelelően szerelték össze és tartották karban. Jelen garancia nem terjed ki a nem megfelelő használat esetére, a balesetekre, az olyan kozmetikai problémákra, mint a szin halványodása, vagy a normális használat közben keletkezett karcolások, sem bármilyen más oka, ami nem anyag- vagy gyártási hibából keletkezett.

U.S.A. és Kanada: Ahhoz, hogy a garancia ügyében segítségét kápijon, keresse fel a www.littletikes.com weboldalt, telefonáljon a 1-800-321-9183 száma, vagy írjon a következő címre: Consumer Service, The Little Tikes Company, 2180 Barrow Road, Hudson OH 44236, USA. Némelyik cserelakatsész kapható a gyártó letelte után is; ebben az ügyben, kérjük, legyjen kapcsolatba velünk.

Az U.S.A. és Kanada területén kívül: Ahhoz, hogy segítségét kaphasson a garancia ügyében, az eladóhoz kell fordulnia. Jelen garancia a vásárlónak meghatározott jogokat ad, de nem korlátozza a jogszabályok szerint őt megillető egyéb jogokat. Némelyik esetben nem lehet kizárni a felelősséget a véletlen sérülésekért, tehát a fenti korlátozásoknak nincs helye.

Kérjük, tartsa ezt a kézikönyvet, mert fontos információkat tartalmaz.

SLOVAK

ZÁCHRANÁRSKE HASIČSKÉ AUTO SO STRIEKAČKOU

vek: 1 1/2 - 5 rokov
Uschovajte si paragon ako doklad o nákupe.

⚠ **UPOZORNENIE** Odrážadlo MONTÁŽ MUSIA VYKONAŤ DOSPELÍ.

- Uschovajte si návod na použitie pretože obsahuje dôležité informácie.
- Hračka pred montážou obsahuje malé súčasti, ktoré môžu byť nebezpečné v prípade prehnutia alebo poranenia o ostré hrany a rohy. Neúplne rozložený výrobok udržujte mimo dosahu detí.
- Pohyblivé hračky sa nesme používať v blízkosti bazénov, schodov, kopcov, ciest a svahov
- Deti sa môžu hrať len pod dohľadom dospelých. Deti nenechávajú bez dozoru.
- Počas hry deti musia mať oblečené topánky.
- Maximálna hmotnosť decka 23 kg.
- Deti sa môžu na ihrisku hrať len pod dohľadom dospelých. Deti nenechávajú bez dozoru.
- Chránite oči. Počas používania kladiva založte si ochranné okuliare.
- Pripomíname, že hračka by sa mala používať opatrne, keďže na vyhnutie sa pádom alebo zrazom, ktoré by mohli spôsobiť zranenie používateľa alebo iných, sa vyžaduje zručnosť.

⚠ **UPOZORNENIE** Obsahuje pumpu/nádrž s vodou

- Nesprávne používanie alebo nepostupovanie podľa inštrukcií môže spôsobiť zranenie osôb.
- Na bezpečné používanie výrobku je potrebné preštudovať si a postupovať podľa všetkých uvedených inštrukcií.

- Natlakovanú striekačku nenechávajte na priamom slnku. Teplo môže spôsobiť nárast tlaku v striekačke.
- V nádrži nenechávajte vodu, pokiaľ auto nepoužívate.
- Pumpu ani tvarovku hadice neťahujte alebo neuvolňujte pomocou nástrojov.
- Počas uvoľňovania pumpy alebo tvarovky hadice nad pumpou/objímkou nestojte.
- Nádrž s vodou nikdy nenatkladajte inak ako pomocou originálnej pumpy.
- Nádrž nenechávajte pod tlakom, pokiaľ auto nepoužívate.
- Výrobok sa nesnažte opravovať alebo modifikovať. Ak potrebujete pomoc, kontaktujte zákaznický servis spoločnosti Little Tikes.
- Výrobok vždy plňte len čistou vodou z vodovodu. Použitie iných tekutín môže výrobok poškodiť.

Kontrola pred použitím pumpy/nádrže s vodou; vykonáva dospelá osoba

- Skontrolujte hadicu, či nie je poškodená, popraskaná, zmäknutá alebo skrehnutá. Ak identifikujete ktorúkoľvek z uvedených možností, hadicu pred použitím vymeňte. Kontaktujte zákaznický servis spoločnosti Little Tikes.
- Demontujte pumpu a skontrolujte, či nie je poškodená, popraskaná, zmäknutá alebo skrehnutá. Rovnako postupujte aj pri nádrži. Ak identifikujete ktorúkoľvek z uvedených možností, pumpu alebo nádrž pred použitím vymeňte. Výrobok sa nesnažte opravovať, úniky neodstraňujte pomocou záplat.
- Nádrž naplňte čistou vodou z vodovodu po čiaru "fill line". Nádrž nepreplňajte.
- Skontrolujte, či nie je pumpa znečistená. Pumpu vložte do nádrže a tvarovku pumpy dosiahnite v smere hodinových ručičiek.

Prevádzka pumpy

1. Skontrolujte pumpu a tvarovky na hadici: dotiahnite ich rukou v smere hodinových ručičiek.
2. Na natlakovanie nádrže vykonajte 5-10 pohybov pumpou.
3. Pozor: Tryskou nikdy nemierte do tváre alebo očí, predídete tak zraneniu.
4. Potlačte tlačidlo na tryske, voda sa začne rozprašovať, uvoľnite tlačidlo, voda sa prestane rozprašovať.

Postup na uvoľnenie tlaku z nádrže

1. Držte tlačidlo stlačené, až pokiaľ z trysky neprestane vytekať voda.
2. Tvarovku na pumpe otočte proti smeru hodinových ručičiek, z nádrže začne unikáť vzduch. Vzduch nechajte uniknúť, potom demontujte pumpu a hadicu.

Údržba a uskladnenie

- Nádrž a hadicu prepláchnite čistou vodou z vodovodu a nechajte ich vyschnúť.
- Nádrž, pumpu a hadicu uskladňujte na suchom a teplom mieste.
- Pumpu periodicky olejujte 10-12 kvapkami rastlinného oleja, ktoré aplikujte na zárezy v rukoväti.

SLUŽBY ZÁKAZNÍKOM

MGA Entertainment (Netherlands) B.V.
Klipperaaak 201
2411ND Bodegraven
Netherlands
zakaznickyservis@mgae.com



Vytlačené v Poľsku.

© The Little Tikes Company je súčasťou koncernu MGA Entertainment. LITTLE TIKES® je obchodná značka spoločnosti Little Tikes v Spojených štátoch amerických a v ostatných krajinách. Akékoľvek logá, mená, postavy, podoby, obrázky, slogany a dizajn balení sú majetkom spoločnosti Little Tikes. Adresu a obal uschovajte pre prípadné konzultácie, pretože obsahujú dôležité informácie. Obsah, vrátane špecifikácií a farieb sa môžu líšiť proti snímkom umiestneným na obalu. Pred predaním výrobku deckám odstraňte obaly, vrátane nálepkov, páskov a spón.

ZÁRUKA

Firma Little Tikes vyrába kvalitné veselé hračky. Kupujúcim poskytujeme záruku na nezvrátnosť materiálov a kvalitu vyhotovenia, na obdobie jedného roku odo dňa nákupu (podmienečne predložením pokladničného bloku s dátumom nákupu). Podľa rozhodnutia firmy Little Tikes v rámci reklamácií spotrebiteľ má právo na výmena chybného dielu alebo výmenu produktu. Toto záruka bude uplatňovaná len v prípade, že montáž a údržba výrobku bola prevedená v súlade s návodom na jeho obsluhu. Záruka nebude uplatnená v prípade nevhodného použitia, nešťastných náhod, v prípade povrchových zmien ako zjasnenie intenzity farieb alebo skrútnutia povrchu, ktoré nevznikli v dôsledku obvyklého používania ani z iných dôvodov zapríčinených chybami materiálov alebo chybami vyhotovením výrobku.

USA a Kanada: Pre pomoc vo veci záruky prezerajte si našu stránku www.littletikes.com alebo zavolať na číslo 1-800-321-9183 alebo napísať na adresu: Consumer Service, The Little Company, 2180 Barrow Road, Hudson OH 44236, USA. Niektoré súčasti výrobku sú prístupné tak isto po uplynutí záruky. V tejto veci sa kontaktujte priamo s nami.

Mimo USA a Kanada: Pre pomoc vo veci záruky sa obráťte na predávateľa. Toto záruka dáva zákazníkovi určité práva, ale neobmedzuje iné práva vyplývajúce z náležitých, platných právnych predpisov. V niektorých prípadoch nebude možné vylúčiť zodpovednosť za náhodné poškodenie a preto výše uvedené omedzenie nebude použiteľné.

Prosím, majte tento návod, pretože obsahuje dôležité informácie.

CZESKY

STŘÍKACÍ A ZÁSAHOVÝ HASIČSKÝ VŮZ

Věk: 1 1/2 - 5 let

Uschovajte si paragon jako doklad o nákupe.



⚠ **VÝSTRAHA** Pojízdná hračka VYŽADUJE SI MONTÁŽ DOSPĚLÝMI OSOBAMI.

- Uschovajte si návod pretože obsahuje dôležité informácie.
- Souprava před složením obsahuje malé části, které vytvářejí nebezpečí polknutí nebo zranění o ostré hrany a rohy. Do chvíle skončení skládání udržujte mimo dosah dětí.
- Mobilní hračky nelze používat v blízkosti bazénů, schodišť, kopečků, komunikací a svahů.
- Hra se musí konat za dozoru dospělých osob. Nenechávejte děti bez dozoru.
- Při hře děti musí mít oblečené boty
- Maximální hmotnost děčka 23 kg
- Hra se musí konat za dozoru dospělých osob. Nenechávejte děti bez dozoru.
- Chráněte oči. Při používání kladiva používejte ochranní brýle.
- Hračka by měla být používána s opatrností, neboť je zapotřebí dovednosti, aby se předešlo pádům a kolizím, které by mohly způsobit zranění uživatele nebo jiných osob. vyžaduje zručnost.

⚠ **VÝSTRAHA** Pumpa/vodní nádrž

- Nesprávne používaní nebo nedodržování pokynů může vést k úrazu.
- Pro bezpečné používání tohoto výrobku si musíte přečíst všechny pokyny a dodržovat je.
- Nenechávejte natlakovanou stříkačku na horkém slunci. Horko může způsobit nárůst tlaku.
- Pokud hračku nepoužíváte, neukládejte ani nenechávejte v ní vodu.
- Pro utažení nebo povolení držáku pumpy nebo hadice nepoužívejte žádný nástroj.
- Při povolování nikdy nestůjte nad držákem pumpy nebo hadice.
- Nádrž netlakujte žádným jiným způsobem než pomocí originální pumpy.
- Pokud hračku nepoužíváte, nenechávejte nádrž natlakovanou.
- Nesnažte se tento výrobek upravovat ani opravovat. Pokud potřebujete pomoc, obraťte se na zákaznické služby společnosti Little Tikes.
- Používejte pouze čistou vodu z kohoutku. Použití jiných tekutin by mohlo výrobek poškodit.

Kontrola pumpy/vodní nádrže před použitím; pouze dospělí

- Skontrolujte, zda hadice není zpuchřelá, popraskaná, změkklá či zkřehlá. Pokud zjistíte, že ano, před používáním montážní celek hadice vymeňte. Obratě se na zákaznické služby společnosti Little Tikes.
- Sejměte pumpu z nádrže a zkontrolujte, zda nádrž a pumpa nejsou zpuchřelé, popraskané, změkklé či zkřehlé. Pokud zjistíte, že ano, před používáním nádrž a/nebo pumpu vymeňte. Nepokoušejte se žádnou část opravovat ani ucpávat praskliny.
- Naplňte nádrž čistou vodou z kohoutku do značky „Fill Line“. Nenapouštějte více vody.
- Zkontrolujte, zda v pumpě není nějaké znečištění, vložte pumpu do nádrže a utáhněte držák pumpy ve směru otáčení hodinových ručiček.

Provoz vodní pumpy

1. Zkontrolujte držáky pumpy a hadice: utahujte rukou otáčením ve směru otáčení hodinových ručiček.
2. Pumpujte 5-10krát pro natlakování nádrže.
3. Pozor: nikdy tryskou nemierte do obličeje ani do očí, předejdete tak zraněním.
4. Pro stříkání stiskněte tlačítko trysky: chcete-li se stříkáním přestat, tlačítko uvolněte.

Uvolnění tlaku v nádrži

1. Držte tlačítko tak dlouho, dokud z trysky již nevychází žádná voda.
2. Otáčejte držák pumpy ve směru proti otáčení hodinových ručiček, až uslyšíte unikát vzduch. Přestaňte otáčet a nechte vzduch uniknout; teprve potom pumpu nebo hadici sejměte.

Péče a uložení

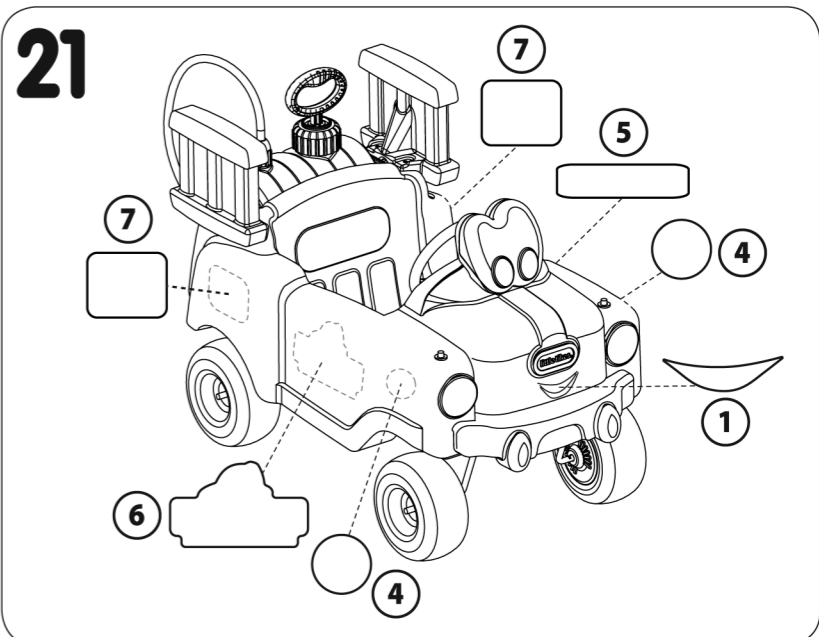
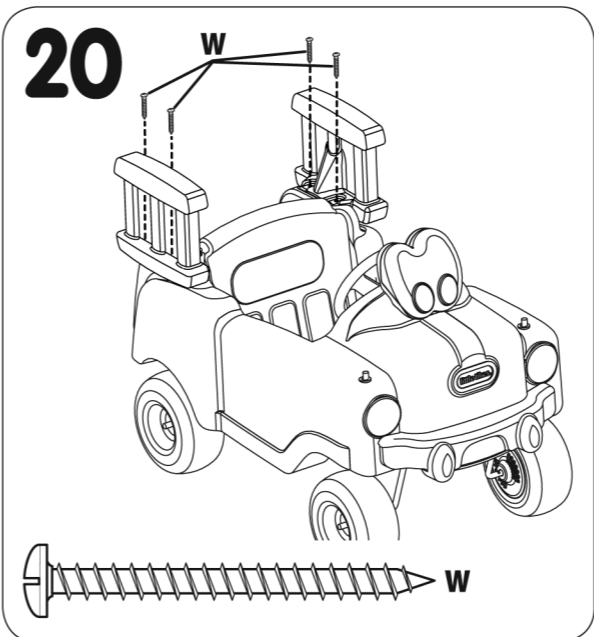
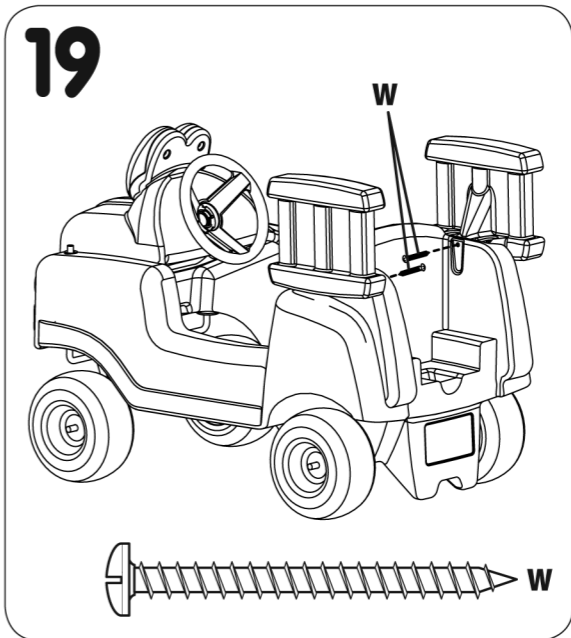
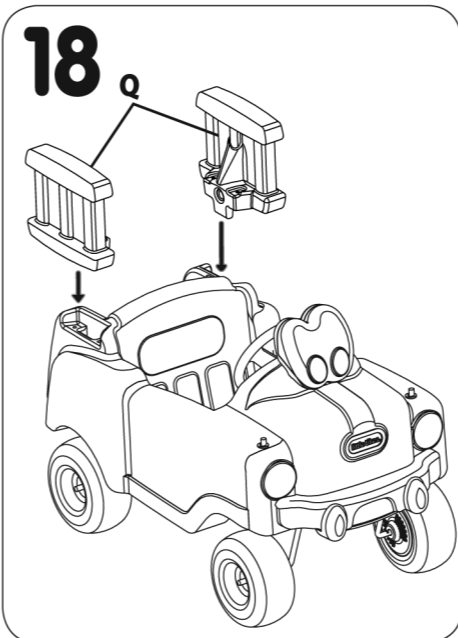
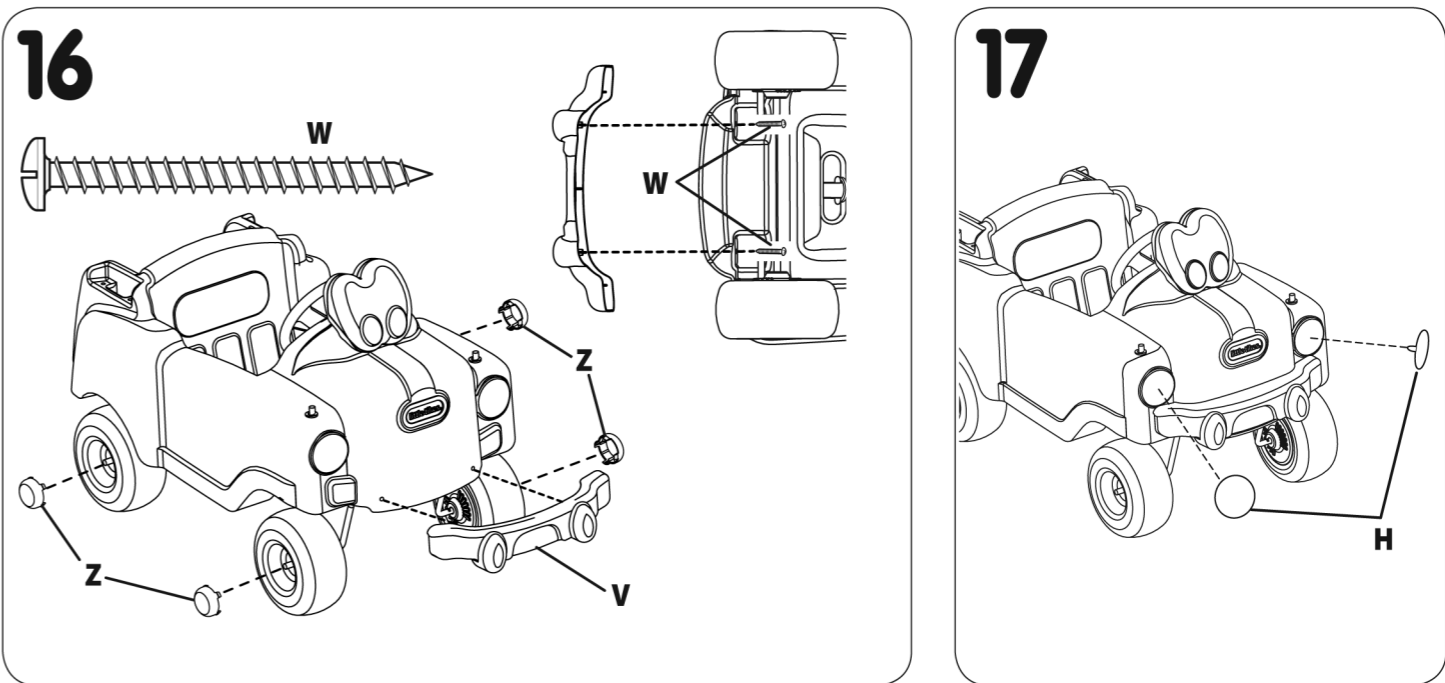
- Opláchněte nádrž a hadici čistou vodou z kohoutku a nechte je oschnout.
- Uložte nádrž, pumpu a hadici na teplém, suchém místě.
- Pravidelně pumpu mažte olejem tak, že do drážek v madle/hřideli pumpy nakapete 10-12 kapek rostlinného oleje.

ZÁKAZNICKÝ SERVIS:

MGA Entertainment (Netherlands) B.V.
Klipperaaak 201
2411ND Bodegraven
Netherlands
zakaznickyservis@mgae.com

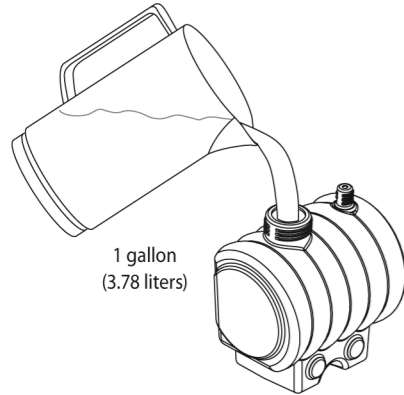
Vytisknuto v Polsku.

© Little Tikes Company, společnost MGA Entertainment. LITTLE TIKES® je ochrannou známkou Little Tikes v USA a dalších zemích. Všechna loga, jména, značky, zřetelné podobnosti, obrázky, slogany a vzhled balení jsou vlastnictvím Little Tikes. Tento návod si prosím uschovte pro budoucí použití, obsahuje důležité informace. Obsah balení, jeho specifikace a barvy se mohou lišit od vyobrazení na obalu. Obaly, etikety a přípeřívovací součásti nejsou součástí výrobku, odstraňte je předtím, než předáte produkt dítěti.

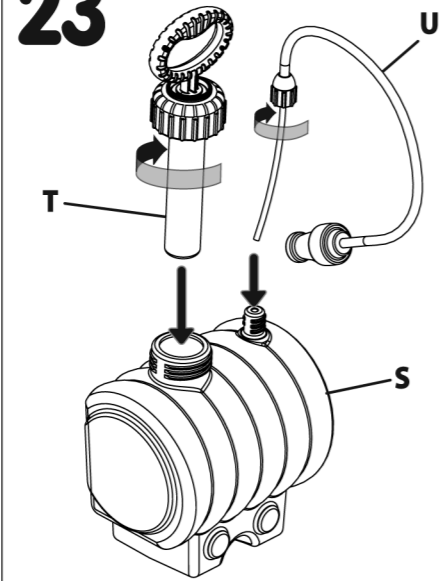


22

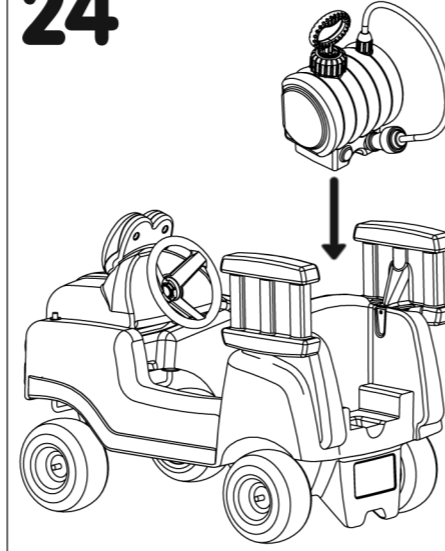
- TO AVOID INJURY: Fill tank with clean tap water only.
- POUR ÉVITER DES BLESSURES : ne remplissez la pompe qu'avec de l'eau propre du robinet.
- PARA EVITAR LESIONES: Llene la bomba con agua potable limpia solamente.



23



24



25 Operation • Opération • Operar

Operation of Water Pump

1. Check pump and hose collars: hand-tighten by turning clockwise.
2. Pump 5-10 times to pressurize tank.
3. Caution: to avoid injury, never aim water nozzle at face or eyes.
4. Press nozzle button to spray: release button to stop spray.

Operation to Release Pressure in Tank

1. Hold button until no more water comes out of nozzle.
2. Turn pump collar counterclockwise until you hear air leaking. Stop turning and let air escape before removing pump or hose.

Fonctionnement de la pompe à eau

1. Vérifiez la pompe et les colliers du tuyau : serrez à la main en tournant dans le sens des aiguilles d'une montre.
2. Pompez 5-10 fois pour pressuriser le réservoir.
3. Attention : ne dirigez pas la buse du jet d'eau vers les yeux ou le visage pour éviter une blessure.
4. Appuyez sur le bouton de la buse pour pulvériser : relâchez le bouton pour arrêter de pulvériser.

Opération pour dissiper la pression dans le réservoir

1. Appuyez sur le bouton jusqu'à ce que plus d'eau ne s'écoule de la buse.
2. Tournez le collier de la pompe dans le sens contraire des aiguilles d'une montre jusqu'à ce qu'une fuite d'air se fasse entendre. Arrêtez de tourner et laissez l'air s'échapper avant de déposer la pompe ou le tuyau.

Funcionamiento de la bomba de agua

1. Inspeccione los aros de la manguera y la bomba: ajústelos a mano girándolos en sentido horario.
2. Bombee 5 a 10 veces para presurizar el tanque.
3. Precaución: para evitar lesiones nunca apunte a la cara o los ojos con la boquilla.
4. Apriete el botón en la boquilla para rociar. Suelte el botón para dejar de rociar.

Cómo liberar la presión del tanque

1. Mantenga el botón apretado hasta que no salga más agua de la boquilla.
2. Gire el aro de la bomba en sentido antihorario hasta que escuche salir aire. Deje de girarlo y deje que el aire salga antes de quitar la bomba o la manguera.

Step 1
Étape 1
Paso 1



Step 2
Étape 2
Paso 2



ATENÇÃO: Bomba/tanque de água

- Uso inadequado ou falha em seguir as instruções pode causar acidentes pessoais.
- Para usar este produto com segurança leia e siga todas as instruções.
- Não deixe a mangueira pressurizada sob o sol quente. O calor pode fazer com que a pressão aumente.
- Não armazene ou deixe água no tanque quando o brinquedo não estiver em uso.
- Nunca use ferramentas para apertar ou soltar a bomba ou o collar da mangueira.
- Nunca fique sobre a bomba ou o colar da mangueira quando estiver soltando-as.
- Nunca use nada além da bomba original para pressurizar o tanque.
- Não deixe o tanque pressurizado quando não estiver em uso.
- Não tente modificar ou fazer reparos neste produto. Para obter ajuda entre em contato com o Serviço de atendimento ao cliente da Little Tikes.
- Nunca abasteça com nada exceto água limpa da torneira. Usar outros líquidos pode SER PERIGOSO OU danificar a unidade.

Verificação da bomba e do tanque de água antes do uso, somente por adultos

- Inspeccione a mangueira em busca de deterioração, rachaduras, partes moles ou quebradiças. Se encontrar alguma dessas condições, substitua o conjunto da mangueira antes de usar. Entre em contato com o Serviço de atendimento ao cliente da Little Tikes.
- Remova a bomba do tanque e inspeccione o tanque e a bomba em busca de sinais de deterioração, rachaduras, partes moles ou quebradiças. Se encontrar alguma dessas condições, substitua o tanque e/ou a bomba antes de usar. Não tente fazer reparos em nenhuma peça ou consertar vazamentos.
- Abasteça o tanque com água limpa da torneira até a linha de volume máximo. Não encha além da linha indicada.
- Verifique se a bomba está livre de qualquer contaminação, insira a bomba no tanque e aperte o colar da bomba no sentido horário.

Operação da bomba de água

1. Verifique a bomba e os colares da mangueira: aperte com as mãos girando no sentido horário.
2. Bombee de 5 a 10 vezes para pressurizar o tanque.
3. Atenção: para evitar acidentes pessoais, nunca aponte o esguicho na direção do rosto ou olhos.
4. Pressione o botão do esguicho para borrifar: solte o botão para parar.

Operação para despressurizar o tanque

1. Mantenha o botão pressionado até que não saia mais água do esguicho.
2. Gire o colar da bomba no sentido anti-horário até ouvir ar vazando. Pare de girar e deixe o ar escapar antes de remover a bomba ou a mangueira.

Conservação e armazenamento

- Lave o tanque e a mangueira apenas com água limpa da torneira e deixe secar.
- Armazene o tanque, a bomba e a mangueira em um local seco e aquecido.
- Lubrifique periodicamente a bomba pingando de 10 a 12 gotas de óleo vegetal nos sulcos da alavanca/eixo da bomba.

SERVIÇO AO CONSUMIDOR

www.littletikes.co.uk
Little Tikes, MGA Entertainment (UK) Ltd
50 Presley Way, Crownhill
Milton Keynes MK8 OES
Bucks, UK
Email: support@LittleTikesStore.co.uk
Tel: +0 800 521 558

Impresso na Polónia.

© The Little Tikes Company, uma companhia da MGA Entertainment. LITTLE TIKES® é uma marca comercial da Little Tikes nos EUA e em outros países. Todos os logotipos, nomes, identidades visuais, imagens, slogans e aparência das embalagens são de propriedade da Little Tikes. Guarde esta morada e a embalagem para consulta, pois esta contém informações importantes. O conteúdo, incluindo especificações e cores, pode diferir das fotografias apresentadas na embalagem. Inclua instruções. Por favor, retire todos os materiais de embalagem, incluindo etiquetas, fitas e agrafos, antes de dar o produto a uma criança.

GARANTIA

A Little Tikes Company fabrica brinquedos divertidos e de alta qualidade. Garantimos ao consumidor original que este produto não tem defeitos de materiais ou fabricação. A garantia é válida por um ano* a partir da data da compra (é necessário apresentar a nota fiscal como comprovante). Na única eleição da Little Tikes Company, os únicos recursos disponíveis ao abrigo desta garantia será a substituição da peça defeituosa ou a substituição do produto. Esta garantia só é válida se o produto for montado e mantido de acordo com as instruções. A garantia não cobre abusos, acidentes, questões de aparência como desbotamento e arranhes decorrentes de um desgaste normal, ou qualquer outra causa não decorrente da qualidade dos materiais ou da fabricação. *O período desta garantia é de 3 (três) meses no caso de uso em creches ou uso comercial.

Para os EUA e do Canadá: Contate o local de compra para a prestação de serviços de garantia. Esta garantia lhe confere direitos legais específicos e você ainda pode contar com outros direitos que variam de estado para estado. Alguns estados não permitem a exclusão ou limitação de responsabilidade incidental ou consequencial, portanto a limitação ou exclusão acima pode não ser válida no seu caso.

Por favor mantenha este manual, pois ele contém informações importantes.

SUOMI

RUISKU- JA PALOAUTO

1 1/2 - 5 vuoden ikäisille
Ole hyvä ja säilytä kassakuitti ostotositteenä.

HUOM! Istualtaan ajettava KOKOAMISEN TARVITTAEN AIKUISEN.

- Säilytä nämä ohjeet tulevaisuuden varalta.
- Ennen kokoontamista on huomattava, että tässä pakkauksessa on pieniä osia, jotka aiheuttavat tukehtumisvaaran ja joissa voi olla teräviä reunoja ja kärkiä. Ne on pidettävä poissa lasten ulottuvilta ennen kokoontamista.
- Ajokilleluja ei pitäisi käyttää lähellä uima-altaita, portailla tai niiden lähetyillä, mäillä, ajoteillä tai rinteillä.
- Lapsilla on aina oltava kengät jalassa.
- Vain yksi lapsi kerrallaan.
- Suurin sallittu paino: 23 kg.
- Aikuisen valvonta on tarpeellista. Lasta ei saa jättää vartioimatta.
- Suojaa silmiäsi. Käytä aina suojalaseja, kun vararoit.

Muistutamme, että leulun käyttö vaatii taitoa, ja sitä tulee käyttää varoen, jotta välttyään käyttäjän tai kolmansien osapuolten loukkaantumisista aiheuttavilta putoamisilta tai törmäyksiltä.

HUOM! Pumppu/vesisäiliö

- Väärästä käytöstä tai ohjeiden noudattamatta jättämisestä voi olla seurauksena tapaturma.
- Kaikki ohjeet on luettava ja niitä on noudatettava tämän tuotteen turvallisen käytön varmistamiseksi.
- Paineistettua ruiskua ei saa jättää kuumaan auringonpaisteeseen. Kuumuus voi aiheuttaa paineen lisääntymisen.
- Vettä ei saa jättää säiliöön eikä säilyttää siinä, kun se ei ole käytössä.
- Mitään työkalua ei saa käyttää pumpun tai letkun liittämissä kappaleen kiristämiseen tai löysäämiseen.
- Pumpun tai letkun liittämissä kappaleen päällä ei saa seistä sitä löysättäessä.
- Säiliötä ei saa paineistaa muun kuin alkuperäisen pumpun avulla.
- Säiliötä ei saa jättää paineistetuksi, kun se ei ole käytössä.
- Tätä tuotetta ei saa yrittää muuntaa eikä korjata. Apua saa ottamalla yhteyttä Little Tikesin kulluttajapalveluun.
- Täytä säiliö ainoastaan puhtaalla vesijohtovedellä. Muiden nesteiden käyttäminen saattaa olla haitallista tai vaurioittaa laitetta.

Pumpun/vesisäiliön tarkastus ennen käyttöä. Vain aikuisen tehtävä

- Letku on tarkastettava kulumisen, murtumien, pehmenemisen tai haurauden varalta. Jos tällaisia vikoja löydetään, letku on vaihdettava uuteen ennen käyttöä. Otettava yhteyttä Little Tikesin kulluttajapalveluun
- Irrota pumppu säiliöstä ja tarkasta, onko säiliössä tai pumpussa merkkejä kulumisesta, murtumista, pehmenemisestä tai hauraudesta. Jos jokin näistä ongelmista löydetään, säiliö ja/tai pumppu on vaihdettava uuteen ennen käyttöä. Osien korjaamista tai vuotojen paikkaamista ei saa yrittää tehdä.
- Säiliö täytetään puhtaalla vesijohtovedellä Fill Line -viivaan asti. Ei saa täyttää liikaa.
- On tarkistettava, että pumpussa ei ole epäpuhtauksia, minkä jälkeen se on asetettava säiliöön ja sen liittämissä kappaleen kiristettävä kääntämällä myötäpäivään.

Vesipumpun käyttö

1. Tarkasta pumppu ja letkun liittämissä kappaleet ja kiristä nämä kääntämällä myötäpäivään.
2. Paineista säiliö pumppaamalla 5n10 kertaa.
3. Huomautus: älä suuntaa vesisuutinta kasvoja tai silmiä kohti, jotta vältät loukkaantumisen.
4. Ruiskuta painamalla suuttimen paininta ja lopeta ruiskutus päästämällä painike vapaaksi.

Toimenpide paineen päästämiseksi säiliöstä

1. Pidä painiketta painettuna, kunnes suuttimesta ei enää tule vettä.
2. Käännä pumpun liittämissä kappaleita, kunnes kuulet ilman vuotavan. Lopeta kääntäminen ja anna ilman päästä ulos ennen pumpun tai letkun irrottamista.

Huolenpito ja säilytys

- Huuhdo säiliö ja letku puhtaalla vesijohtovedellä ja anna niiden kuivua.
- Säilytä säiliötä, pumppua ja letkua lämpimässä, kuivassa paikassa.
- Voitele pumppua ajoittain tippamalla 10n12 tippaa kasviöljyä pumpun kahvan ja akselin uriin.

KULLUTTAJAPALVELU

Amo Oy
Ansatie 5 (PO BOX 740)

01740 Vantaa, FINLAND
tel. +352 20 163 0500
email kulluttajapalvelu@amo.fi



Painettu Purolassa.

© The Little Tikes Company, MGA Entertainment yhtiö. LITTLE TIKES® on Little Tikesin tavaramerkki Yhdysvalloissa ja muissa maissa. Kaikki logot, nimet, henkilökuulut, tuotekuvat, kunnat, tunnukset ja myyntipäilykset ovat Little Tikesin omaisuutta. Tämä osoite ja pakkaus on säilytettävä myöhempää tarvetta varten, sillä ne sisältävät tärkeitä tietoja. Sisältyvät tekniset tiedot ja värit mukaan lukien, ovat erota pakkauksessa olevista valokuivistä. Ohjeet toimitetaan mukana. Pakkaus, mukaan lukien lupat, narut ja harsimalangat, on poistettava kokonaan ennen kuin tämä tuote annetaan lapselle.

RAJOITETTU TAKUU

Little Tikes Company valmistaa hauskoja, laadukkaita leluja. Takaamme alkuperäiselle ostajalle, että tässä tuotteessa ei ole aine- eikä valmistusvirheitä yhden vuoden* ajan ostopäivästä lukien (päivämäärällä varustettu ostokuitti vaaditaan todistuksena ostosta). Little Tikes Companyn yksinomaisten valinnan mukaan ostajalle annettavana ainoana korvauksena on tämän takuun perusteella joko tuotteen virallisen osan vaihtaminen tai tuotteen korvaaminen. Tämä takuu on voimassa vain siinä tapauksessa, että tuote on koottu ja siitä on huolehdittu ohjeiden mukaisesti. Tämä takuu ei kata väärinkäyttöä, onnettomuutta, kosmeettisia seikkoja, kuten normaalkäytöstä aiheutuva haalistuminen tai naarmuttuminen, eikä muutakaan seikkoja, jotka eivät ole aiheutuneet aine- tai valmistusvirheistä. *Takuuaika on kolme (3) kuukautta, jos ostajana on päivähoitola tai illeilytys.

USA:n ja Kanadan ulkopuolella: Takuupalvelun saa ottamalla yhteyden tuotteen myyjäseen liikkeeseen. Tämä takuu antaa ostajalle tiettyjä laillisia oikeuksia. Ostajalla voi olla myös muita oikeuksia, jotka vaihtelevat maasta toiseen. Jotkin maat eivät salli ostajien tai seurasuoritusohjelmien pois jättämistä tai rajoittamista, joten edellä mainittu rajoitus tai pois jättäminen ei ehkä koske ostajaa.

Pida tämä käsikirja koska se sisältää tärkeitä tietoja.

MAGYAR

VÍZFECSENDEZŐ ÉS MENTÉS VÉZGŐ TŰZOLTÓAUTÓ

Kor: 1 1/2 - 5 éves korig
Kérjük, tartsa meg a blokkot, mint a vásárlást bizonyító dokumentumot.

FIGYELMEZTETÉS: ülések

kivétel AZ ÖSSZESZERELÉST FELNŐTT SZEMÉLY VÉGEZZE.

- Tartsa meg a használati utasítást, mivel az fontos információkat tartalmaz.
- A nem összeszerelt játék, olyan apró elemeket valamint anyagokat tartalmaz, melyek lenyelés veszélyével, vagy az éles sarkok és élek által okozott sérüléssel fenyegetnek. Tartsa távol a játékot gyermekektől, mielőtt azt teljesen össze nem szereli.
- A játék járműveket tilos úszómedencék, lépcsőek, emelvények, utak és lejtők közelében, illetve azokon használni.
- Játék közben felnőtt személy felügyelete szükséges. Ne hagyja a gyermekeket felnőtt felügyelete nélkül.
- Játék közben a gyermekek viseljenek cipőt.
- Maximális súly 23 kg.
- A játékot felnőtt személynek kell felügyelnie. Nem szabad a gyerekeket felnőtt felügyelete nélkül hagyni.
- Óvja a szemeket. Kalapács használatakor mindig viseljen védőszemüveget.
- Figyelem: a játékot körültekintően kell használni, hiszen az elesés vagy összeütközés a használó vagy más személyek sérülését okozhatja.

FIGYELMEZTETÉS: pumpa/viztartály

- A játék helytelen használata és az utasítások be nem tartása sérüléshez vezethet.
- A termék biztonságos használata érdekében olvassa el és tartsa be az összes utasítást.
- A nyomás alatt álló fecskendő ne hagyja a tűző napon. A melegtől a nyomás megnövekszik.
- Ne tárolja illetve hagyja a vizet a tartályban, amikor a játékot nem használja.
- Ne használjon szerszámot a pumpa és a tömlő hollandi anyájának megszorításához vagy kilazításához.
- Ne álljon a pumpa és a tömlő hollandi anyája fölé, amikor kilazítja azt.
- A tartályban a nyomást kizárólag a játékhoz mellékelt pumpával hozza létre.
- Ne hagyja a tartályt nyomás alatt, amikor a játékot nem használja.
- Ne próbálja meg átalakítani vagy megjavítani a játékot. Segítségért forduljon a Little Tikes vevőszolgálatához.
- A játék kizárólag tiszta csapvízzel tölthető fel. Egyéb folyadék használata egészségkárosodást vagy a játék tönkremenetelét okozhatja.

A pumpa/viztartály használat előtt ellenőrzését kizárólag felnőtnek végezhetik el.

- Ellenőrizze a tömlő épségét; hogy nincs-e rajta repedés, nem puhult-e fel vagy nem vált-e rugalmatlanná. Amennyiben ezen jelenségek bármelyikét is tapasztalja, használat előtt cserélje ki a tömlőt. Forduljon a Little Tikes vevőszolgálatához.
- Vegye le a pumpát a tartályról, és ellenőrizze mindkettő épségét; hogy nincs-e rajtuk repedés, nem puhultak-e fel vagy nem váltak-e törékennyé. Amennyiben ezen jelenségek bármelyikét is tapasztalja, használat előtt cserélje ki a tartályt és/vagy a pumpát. Ne próbálja kijavítani a hibát vagy befoltozni a hasadékokat.
- A tartályt tölts fel tiszta csapvízzel a szintjelzésig. Ne töltsen túl.

Vård och förvaring

- Skölj tank och slang med rent kranvatten och lät torka.
- Förvara tank, pump och slang på ett varmt, torrt ställe.
- Olja regelbundet pumpen genom att distribuera 10-12 droppar med vegetabilisk olja i skårorna i pumphåndtaget/-axeln.

KONSUMENTSERVICE

AMO Toys Scandinavia A/S
Sletvej 38, 8310 Tranbjerg J,
Danmark
Email:order.se@amo-toys.com
Tel: +46 703 55 73 99

Tryckt i Polen.

© The Little Tikes Company, ett MGA Entertainment-företag. LITTLE TIKES® är ett varumärke som tillhör Little Tikes i USA och i andra länder. Utseendet på alla logotypen, namn, figurer, avbildler, bilder, slagord och all paketering tillhör Little Tikes. Behåll den här adressen och paketeringen som referens eftersom den innehåller viktig information. Innehåll, inklusive specifikationer och färger, kan variera från de foton som finns på paketet. Bruksanvisning ingår. Ta bort all paketering inklusive etiketter, snören och träckelsbyggn innan du ger produkten till ett barn.

GARANTI

Little Tikes Company tillverkar roliga leksaker av högsta kvalitet. Vi garanterar den ursprungliga köpare att denna produkt är fri från defekter i material och utförande under ett år från inköpsdatum (ett daterat inköpskvitto krävs som bevis). Enligt Little Tikes Companys gottfinnande är den enda gottgörelsen under denna garanti är utbyte av den defekta delen eller utbyte av produkten. Denna garanti gäller endast om produkten har monterats och underhållits enligt de utfärdade anvisningarna. Denna garanti gäller inte i fall av miskskötsel, olycka, kosmetiska detaljer, som exempelvis blekning eller repor från normalt sitage, eller någon annan skada som orsakats av defekter i material och utförande. *Garantiperioden är tre (3) månader för daghem och kommersiella köpare.

Utfanför USA och Kanada: Kontakta säljaren för garantiservice. Denna garanti ger dig vissa lagliga rättigheter och du kan också ha andra rättigheter som varierar mellan olika länder eller stater. Vissa länder/ stater tillåter inte exklusion och/eller begränsning av tillfälliga skador eller följskador, vilket innebär att ovanstående begränsning eller exklusion kanske inte gäller dig.

<p>Ha denna manual eftersom det innehåller viktig information.</p>
<p>DANSK</p>

BRANDBIL MED SPRÖJTEFUNKTION

Til aldersgruppen fra 1 1/2 - 5 år

Gem venligst kvitteringen som bevis på køb.

⚠ ADVARSEL: G BIL

SAMLINGEN AF DETTE LEGETØJ BØR FORETAGES AF VOKSNE.

- Bevar instruktionerne samt til senere reference.
- Før legetøjet samles, indeholder denne pakke små dele: isenkram, som udgør en kvælningsfare og som kan have skarpe kanter og skarpe spidser. Holdes væk fra børn, indtil det er samlet.
- Legetøj til at køre eller sidde på, bør ikke bruges i nærheden af svømmebassiner, på eller i nærheden trapper, bakker, vejbaner eller skråninger.
- Gå altid med sko.
- Kun én fører ad gangen.
- Maksimal vægtgrænse: 23 Kg
- Opsyn af en voksen er påkrævet. Børn må ikke efterlades uden opsyn.
- Beskyt øjnene. Gå altid med sikkerhedsbriller, når en hammer benyttes.
- En påmindelse om, at legetøjet skal bruges med forsigtighed, da færdigheder er nødvendige for at undgå fald eller sammenstød for brugeren af legetøjet eller en tredjepart.

⚠ ADVARSEL: Pumpe/vandbeholder

- Forkert anvendelse eller undladelse af at følge vejledningen kan resultere i tilskadekomst.
- For sikker brug af dette produkt skal du læse og følge alle vejledninger.
- Tryksprøjen må ikke efterlades i den varme sol. Varme kan forårsage, at trykket stiger.
- Der må ikke være vand i beholderen, når bilen ikke er i brug.
- Der må ikke anvendes værktøj til at stramme eller løсне pumpen eller slangens krave.
- Stå ikke over pumpen eller slangekraven, når de løsnes.
- Det er kun den originale Pumpe, der må anvendes til at sætte beholderen under tryk.
- Beholderen må ikke være under tryk, når den ikke er i anvendelse.
- Forsøg ikke at modificere eller reparere dette produkt. For at få hjælp kontaktes Little Tikes forbrugerservice.
- Der må kun fyldes rent vand fra hanen på beholderen. Det kan være skadeligt eller beskadige produktet at anvende andre væsker.

Forudgående kontrol af Pumpe/vandbeholder; kun voksne

- Undersøg slangen for forringelse, revner, blødhed eller skørhed. Hvis nogen af disse tilstande er til stede, udskiftes slangen før anvendelse. Kontakt Little Tikes forbrugerservice.
- Fjern pumpen fra beholderen og undersøg beholderen og pumpen for tegn på forringelse, regner, blødhed eller skørhed. Hvis nogen af disse tilstande er til stede, udskiftes beholderen og/eller pumpen før brug. Forsøg ikke at reparere nogen dele eller at lappe lækager.
- Fyld beholderen med rent vand fra hanen til "påfyldningslinjen". Der må ikke fyldes for meget på.

- Kontrollér, at pumpen er fri for urenheder, isæt pumpen i beholderen og stram pumpekraven til med uret.

Betjening af vandpumpen

- Undersøg Pumpe- og slangekraver: stram til manuelt med uret.
- Pump 5-10 gange for at sætte beholderen under tryk.
- Forsigtig: For at undgå skade må vanddysen aldrig rettes mod ansigt eller øjne.
- Tryk på dysens knap for at sprøjte: giv slip på knappen for at holde op med at sprøjte.

Sådan fjernes trykket i beholderen

- Hold knappen nede, indtil der ikke kommer mere vand ud af dysen.
- Drej pumpekraven mod uret, indtil du hører, at der kommer luft ud. Hold op med at dreje og lad luften slippe ud, før pumpen eller slangen fjernes.

Vedligeholdelse og opbevaring

- Skyl beholderen og slangen med rent vand fra hanen og lad dem tørre.
- Opbevar beholderen, pumpen og slangen tørt og varmt.
- Smør pumpens regelmæssigt ved at dryppe 10-12 dråber vegetabilisk olie i rillerne på pumpehåndtaget/skåftet.

KONSUMENTSERVICE

AMO Toys Scandinavia A/S
Sletvej 38, 8310 Tranbjerg J
Danmark
Email:ordr.dk@amo-toys.com
Tel: +45 72 170 187

Trykt i Polen.

© Little Tikes Company, en virksomhed, der tilhører MGA Entertainment. LITTLE TIKES® er et varemærke, der tilhører Little Tikes i SA og andre lande. Alle forekomster af logoer, navne, figurer, ligheder, billeder, slogans og emballage tilhører Little Tikes. Behold denne adresse og emballage til eventuel senere brug, da disse indeholder vigtige oplysninger. Indhold, herunder specifikationer og farver, kan afvige fra billederne på pakken. Vejledning inkluderet. Fjern al emballage, herunder mærkater, bånd & sammenrømninger for dette produkt gives til et barn.

GARANTI

Little Tikes Company laver sjovt legetøj af høj kvalitet. Vi garanterer over for den oprindelige køber, at dette produkt er fri for fejl i materialemere eller håndværket i et år fra købsdatoen (dateret salgskvittering er påkrævet som bevis på køb). Little Tikes Company bestemmer udelukkende hvilke udbedringer, der vil være gældende i henhold til denne garanti og disse vil enten være udskitning af de defekte dele af produktet eller udskitning af produktet. Denne garanti er kun gyldig såfremt produktet er blevet samlet og vedligeholdt som vejledningen foreskriver. Denne garanti dækker ikke misligholdelse, uheld, almindelige skønhedsfejl såsom blekning eller mærker efter sitage eller alle andre fejl, der ikke henhører under fejl ved materialet og håndværket. *Garantiperioden er på tre (3) måneder for børnehaver eller kommersielle købere.

Utfanfor USA og Kanada: Kontaktsted vedrørende køb af garantiservice. Denne garanti giver dig specifikke juridiske rettigheder og du kan også have andre rettigheder, som varierer fra land/stat til land/stat. Visse lande/stater tillader ikke eksklusion eller begrænsning af uheldige eller følgeskader; derfor gælder ovanstående begrænsning eller eksklusion måske ikke dig.

<p>Gem venligst denne manual, da den indeholder vigtig information.</p>
<p>NORSK</p>

SLUKNINGS- OG REDNINGSBRANNBIL

Alder over 1,5 - 5 år

Kvitteringen bør gjemmes som bevis på at innkjøpet har funnet sted.

⚠ ADVARSEL: Til å sitte på

PRODUKTET MÅ MONTERES AV VOKSNE.

- Oppbevar disse bruksanvisningene til senere bruk.
- Esken inneholder små deler for montering: skruer/ mutre med skarpe kanter og spisser, som medfører kvelningsfare. Oppbevares utilgjengelig for barn til produktet er ferdig montert.
- Denne typen leker må ikke sittes på eller brukes i nærheten av svømmebasseng, på eller nær trapper, bakker, veier eller bakkeskråninger.
- Sko må brukes hele tiden.
- Bare et barn kan bruke leken om gangen.
- Maksimal vektgrense: 23 kg
- Oppsyn av voksne er anbefalt. Barn skal ikke leke uten tilsyn.
- Beskytt øynene. Ta alltid på sikkerhedsbriller når en hammer brukes.
- Vi minner om at leketøyet må brukes med forsiktighet, siden det kreves ferdigheter for å unngå fall eller kollisjon som forårsaker skade for brukeren eller en tredjepart.

⚠ ADVARSEL: Pumpe/vanntank

- Feil bruk eller unnlatelse av å følge veiledninger kan resultere i personskade.
- Du må lese og følge alle veiledningene for sikker bruk av dette produktet.
- Ikke la en trykksatt sprayer bli stående i den varme solen. Varme kan forårsake oppbygging av trykk.
- Ikke oppbevar eller la det være vann igjen i tanken når den ikke er i bruk.
- Bruk aldri et verktøy til å stramme eller løsne pumpe- eller slangeringen.
- Stå aldri over Pumpe- eller slangeringen når den er løstet.
- Trykksett aldri tanken med annet enn den originale pumpe.
- La ikke tanken være trykksatt når den ikke er i bruk.
- Ikke forsøk å modifisere eller reparere produktet. For hjelp, ta kontakt med Little Tikes-forbrukertjeneste.

- Fyll aldri med annet enn rent springvann. Bruk av andre væsker kan være skadelige eller kan skade enheten.

Sjekk av Pumpe/vanntank før bruk; kun voksne

- Kontroller slangen for kvalitetsforringelse, sprekker, bløthet eller sprøhet. Skift ut slangemontasjen for bruk hvis du oppdager noen av disse tilstandene. Ta kontakt med Little Tikes-forbrukertjeneste.
- Fjern pumpen fra tanken og kontroller tanken og pumpen for tegn på kvalitetsforringelse, sprekker, bløthet eller sprøhet. Skift ut tanken og/eller pumpen før bruk hvis du oppdager noen av disse tilstandene. Ikke forsøk å reparere deler eller lappe lekkasjer.
- Fyll tanken med rent springvann til "Fyllelinjen". Ikke overfyll.
- Sjekk at pumpen er uten forurensninger, sett pumpen inn i tanken og stram pumperingen med urviseren.

Drift av vannpumpe

- Sjekk Pumpe- og slangeringer: Stram for hånd ved å dreie med urviseren.
- Pump 5 - 10 ganger for å trykksette tanken.
- OBS! For å unngå personskade, pek aldri vanndysen mot ansikt eller øyne.
- Trykk på dyseknappen for å spraye: Slipp opp knappen for å stoppe spraying.

Tiltak for å slippe ut trykk i tanken

- Hold knappen til det ikke kommer mer vann ut av dysen.
- Drei pumperingen mot urviseren til du hører at det lekker ut luft. Stopp dreining og la luft slippe ut før du fjerner pumpen eller slangen.

Behandling og oppbevaring

- Skyl tanken og slangen med rent springvann og la dem tørke.
- Oppbevar tanken, pumpen og slangen på et varmt, tørt sted.
- Olje pumpen en gang i blant ved å dryppe 10 - 12 dråper vegetabilisk olje inn i rillene i pumpehåndtaket/-skåftet.

KONSUMENTSERVICE

AMO Toys Scandinavia A/S
Sletvej 38
8310 Tranbjerg J
Danmark
Email: ordre.no@amo-toys.com
Tel: +47 46 52 05 01

Trykt i Polen.

© The Little Tikes Company, et MGA Entertainment-selskap. LITTLE TIKES ® er et varemærke for Little Tikes i USA og andre land. Alle logoer, navn, skikkelser, likheter, bilder, slagord og emballasjeutforming tilhører Little Tikes. Ta vare på denne adressen og emballasjen som referanse siden den inneholder viktig informasjon. Innhold, inkludert spesifikasjoner og farger, kan variere fra fotografier som ble vist på pakken. Bruksanvisning inkludert. Fjern all emballasje inkludert merkelapper, bånd & stifter før produktet blir gitt til et barn.

BEGRENSET GARANTI

Little Tikes Company lager morsomme leker av høy kvalitet. Vi garanterer den opprinnelige kjøperen at dette produktet er uten defekter i materialer eller fabrikkasjon i et år * fra kjøpedatoen. (Det kreves dateret kvittering som bevis på kjøp). På den eneste valg av The Little Tikes Company, vil de eneste rettsmidler tilgjengelig under denne garantien være utskifting av den defekte delen eller erstaining av produktet. Denne garantien gjelder kun hvis produktet er satt sammen og vedlikeholdt i følge bruksanvisningen. Denne garantien dekker ikke misbruk, uheld, kosmetiske spørsmål slik som falming eller oppskrapping fra normal bruk eller alle andre grunner som ikke oppstår pga. defekter i materiale eller fabrikkasjon. *Garantiperioden er tre (3) måneder for daghjem eller kommersielle kjøpere.

Utfanfor U.S.A. og Canada: Ta kontakt med stedet hvor produktet ble kjøpt for service dekket av garanti. Denne garanti gir deg visse juridiske rettigheter, og du kan også ha andre rettigheter som varierer fra land/delstat til land/delstat. Enkelte land/delstater anerkjenner ikke unntak for eller begrænsninger i erstatningsvaret for pålepen skade eller følgeskade, så begrænsningen eller unntaket ovenfor gjelder ikke nødvendigvis for deg.

<p>Ta vare på denne håndboken da den inneholder viktig informasjon.</p>
<p>PORTUGUÊSE</p>

CAMINHÃO DE BOMBEIRO COM MANGUEIRA

Idades de: 1 1/2 à 5 anos

Guarde a nota fiscal como comprovante de compra.

⚠ ATENÇÃO: De andar DEVE SER MONTADO POR UM ADULTO.

- Guarde estas instruções para futuras consultas.
- Antes da montagem, note que este produto contém peças pequenas: ferragens que apresentam o risco de sufocamento e que podem ter bordas e pontas afiadas. Mantenha fora do alcance das crianças até depois de montado.
- Briquetados como o velocípede não devem ser usados perto de piscinas, sobre ou próximo a degraus, morros, ruas e ladeiras.
- Deve-se usar sapatos o tempo todo.
- Uma só criança por vez.
- Peso maximo: 23kg..
- Requer supervisão de um adulto. Não deixe as crianças brincando sozinhas.
- Proteja seus olhos. Sempre use óculos de segurança quando trabalhar com um martelo.
- Lembre-se: o brinquedo deve ser usado com cuidado por forma a evitar quedas ou colisões que possam causar ferimentos ao utilizador ou a terceiros.

LIMITED WARRANTY

The Little Tikes Company makes fun, high quality toys. We warrant to the original purchaser that this product is free of defects in materials or workmanship for one year * from the date of purchase (dated sales receipt is required for proof of purchase). At the sole election of The Little Tikes Company, the only remedies available under this warranty will be the replacement of the defective part or replacement of the product. This warranty is valid only if the product has been assembled and maintained per the instructions. This warranty does not cover abuse, accident, cosmetic issues such as fading or scratches from normal wear, or any other cause not arising from defects in material and workmanship. *The warranty period is three (3) months for daycare or commercial purchasers.

U.S.A and Canada: For warranty service or replacement part information, please visit our website at www.littletikes.com, call 1-800-321-0183 or write to: Consumer Service, The Little Tikes Company, 2180 Barlow Road, Hudson OH 44236, U.S.A. Some replacement parts may be available for purchase after warranty expires—contact us for details.

Outside U.S.A and Canada: Contact place of purchase for warranty service. This warranty gives you specific legal rights, and you may also have other rights, which vary from country/state to country/state. Some countries/states do not allow the exclusion or limitation of incidental or consequential damages, so the above limitation or exclusion may not apply to you.

<p>Please keep this manual as it contains important information.</p>
<p>Visit our website at www.littletikes.com to register your product online and to enter our sweepstakes. (No purchase necessary)</p>
<p>FRANÇAIS</p>

CAMION DE POMPIERS « SPRAY & RESCUE »

Âge: de 1 1/2 à 5 ans

Prière de conserver le reçu comme preuve d'achat.

⚠ ATTENTION : Porteur UN ADULTE DOIT EFFECTUER L'ASSEMBLAGE.

- Conserver ces instructions à titre de référence.
- Avant l'assemblage du produit, ce paquet contient des petites pièces de matériel qui peuvent présenter un risque d'étouffement, et des bords et des aronds tranchants. Tenir hors de portée des enfants avant l'assemblage complet.
- Les jouets porteurs ne doivent pas être utilisés près de piscines, sur ou près de marches, de collines, de routes ou d'endroits en pente.
- Toujours porter des chaussures.
- Un seul usager à la fois.
- Charge maximale: 23 Kg.
- La surveillance par un adulte est recommandée. Ne laisser jamais un enfant sans surveillance.
- Ne dirigez pas la buse du jet d'eau vers les yeux ou le visage.
- Ce jouet doit être utilisé avec précaution puisqu'une compétence est requise pour éviter les chutes ou les collisions causant des blessures à l'utilisateur ou à des tiers.

⚠ ATTENTION: Pompe/réservoir d'eau

- Une mauvaise utilisation ou le non respect des instructions peut provoquer une blessure.
- Lisez et suivez toutes les instructions pour une utilisation sûre de ce produit.
- Ne laissez pas le pulvérisateur à la chaleur du soleil. La chaleur peut provoquer une accumulation de pression.
- Ne stockez pas ni ne laissez de l'eau dans le réservoir lorsqu'il n'est pas en usage.
- N'utilisez jamais d'outil pour serrer ou desserrer la pompe ou le collier du tuyau.
- Ne vous tenez jamais au-dessus de la pompe ou du collier du tuyau quand vous desserrez.
- Ne presurisez jamais le réservoir de quelque manière autre qu'avec la pompe d'origine.
- Ne laissez pas le réservoir sous pression lorsqu'il n'est pas en usage.
- N'essayez pas de réparer ou de modifier ce produit. Pour de l'aide, contactez le service clientèle Little Tikes.
- Ne remplissez le réservoir qu'avec de l'eau propre du robinet. L'utilisation d'autres liquides peut être nocive ou endommager l'appareil.

Vérification de la pompe/du réservoir d'eau préalable à l'utilisation; Adulte uniquement

- Inspectez le tuyau pour une détérioration, des fissures, un ramollissement ou une friabilité. En cas d'une de ces conditions, remplacez le tuyau avant l'utilisation. Contactez le service clientèle Little Tikes.
- Retirez la pompe du réservoir et inspectez les deux à la recherche de signes de détérioration, de fissures, d'un ramollissement ou d'une friabilité. En cas d'une de ces conditions, remplacez le réservoir et/ou la pompe avant l'utilisation. N'essayez pas de réparer une pièce ou de colmater une fuite.
- Remplissez le réservoir avec de l'eau propre du robinet jusqu'à la ligne « Plein ». Ne remplissez pas à l'excès.
- Vérifiez que la pompe ne comporte pas de contaminations, insérez la pompe dans le réservoir et serrez le collier de celle-ci dans le sens des aiguilles d'une montre.

Fonctionnement de la pompe à eau

- Vérifiez la pompe et les colliers du tuyau : serrez à la main en tournant dans le sens des aiguilles d'une montre.

- Pompez 5-10 fois pour pressuriser le réservoir.
- Attention : ne dirigez pas la buse du jet d'eau vers les yeux ou le visage pour éviter une blessure.
- Appuyez sur le bouton de la buse pour pulvériser : relâchez le bouton pour arrêter de pulvériser.

Opération pour dissiper la pression dans le réservoir

- Appuyez sur le bouton jusqu'à ce que plus d'eau ne s'écoule de la buse.
- Tournez le collier de la pompe dans le sens contraire des aiguilles d'une montre jusqu'à ce qu'une fuite d'air se fasse entendre. Arrêtez de tourner et laissez l'air s'échapper avant de déposer la pompe ou le tuyau.

Entretien et stockage

- Rincez le réservoir et le tuyau avec de l'eau propre du robinet et laissez sécher.
- Stockez le réservoir, la pompe et le tuyau dans un endroit tiède et sec.
- Graissez régulièrement la pompe en plaçant 10-12 gouttes d'huile végétale sur les rainures dans la poignée/le corps de la pompe.

SERVICE CONSOMMATEURS

MGA Entertainment (Netherlands) B.V.
Email: klantenservice@mgae.com
Tel: +31 172 758 038
fax: +31 172 758 039

Imprimé en Pologne.

© The Little Tikes Company, et MGA Entertainment company. LITTLE TIKES® est une marque de commerce de Little Tikes aux États-Unis et dans d'autres pays. Tous les logos, noms, caractères, similitudes, images, slogans et apparence d'emballage sont la propriété de Little Tikes. Merçi de conserver cette adresse et cet emballage car ils contiennent des informations importantes. Le contenu, y compris les spécifications et les couleurs, peut varier des illustrations de l'emballage. Instructions incluses. Merçi d'enlever l'emballage, y compris les étiquettes, liens et fils cousus, avant de donner ce jouet à un enfant.

GARANTIE LIMITÉE

The Little Tikes Company fabrique des jouets amusants de qualité exceptionnelle. Nous garantissons à l'acheteur d'origine que ce produit est exempt de vices de matériel ou de fabrication pendant une année* à compter de sa date d'achat (le reçu d'achat daté est exigé comme preuve d'achat). Au titre de la présente garantie, la seule responsabilité de The Little Tikes Company et le seul recours se limitent au remplacement de la pièce défectueuse ou au remplacement du produit. La présente garantie est valable uniquement si le produit a été assemblé et entretenu conformément aux instructions fournies. La présente garantie ne couvre ni les dommages résultant d'une utilisation abusive ou d'un accident, ni l'apparence esthétique telle les décolorations ou les rayures dues à l'usure normale ou à toute autre cause ne relevant pas de vices de matériel ou de fabrication. *La période de garantie est de trois (3) mois pour les services de garderie et les acheteurs commerciaux.

États-Unis et Canada : Pour obtenir des informations sur le service de garantie ou de remplacement des pièces veuillez visiter notre site Web : www.littletikes.com, appeler le 1-800-321-0183 ou écrire à : Consumer Service, The Little Tikes Company, 2180 Barlow Road, Hudson OH 44236, U.S.A. Certaines pièces de rechange peuvent être achetées après l'expiration de la garantie – veuillez nous contacter pour obtenir de plus amples informations.

À l'extérieur des États-Unis et du Canada : Veuillez contacter le magasin où le produit a été acheté pour vous informer sur le service de garantie. La présente garantie vous offre des droits spécifiques reconnus par la loi, mais il se peut que vous ayez d'autres droits qui varient selon le pays/la province. Certains pays ou certaines provinces n'autorisent pas l'exclusion ou la limitation pour les dommages consécutifs ou fortuits, par conséquent la limitation ou l'exclusion qui précède peut ne pas s'appliquer à votre cas.

<p> little tikes. </p>	<p>Visitez www.littletikes.com pour enregistrer votre produit</p>
------------------------	--

ESPAÑOL

CAMION DE BOMBEROS "SPRAY & RESCUE"

Edades: 1 1/2 à 5 años

Por favor guarde el recibo de venta como prueba de compra.

¡ADVERTENCIA: Vehículo DEBE SER ARMADO POR UN ADULTO.

- Guarde estas instrucciones para referencia futura.
- Antes de ensamblar los componentes, recuerde que el paquete contiene piezas pequeñas con las que los niños podrían atragantarse. Asimismo, posee bordes afilados y puntas aguzadas. Hasta no terminar de ensamblar todas las piezas, mantenga alejados a los niños.
- Los juguetes para montar no deben usarse cerca de piscinas, sobre o cerca de escalones, montañas, caminos o pendientes.
- Se debe estar calzado todo el tiempo.
- Sólo un niño por vez.
- Peso máximo: 23 Kg.
- Se requiere la vigilancia de adultos. No deje destendido al niño.
- No apunte a los ojos o la cara con la boquilla.
- Recordar que el juguete debe utilizarse con precaucion puesto que es necesaria habilidad para evitar caidas o colisiones que puedan causar lesiones al usuario o a terceros.

¡ADVERTENCIA: Bomba/tanque de agua

- El uso inapropiado o el no seguir las instrucciones puede provocar lesiones.
- Para usar este producto de manera segura debe leer y seguir todas las instrucciones.
- No deje el rociador a presión bajo el sol fuerte. El calor puede provocar que aumente la presión.
- No guarde ni deje agua en el tanque cuando no lo esté usando.

- Nunca use ninguna herramienta para ajustar o aflojar el aro de la manguera o de la bomba.
- Nunca se ponga encima del aro de la manguera o de la bomba cuando lo afloja.
- Nunca presurice el tanque por ningún otro medio que no sea la bomba original.
- No deje el tanque presurizado cuando no lo esté usando.
- No intente modificar o reparar este producto. Para obtener ayuda póngase en contacto con el Servicio al Consumidor de Little Tikes.
- No lo llene con nada que no sea agua potable limpia. El uso de otros líquidos podría dañar o estropear la unidad.

INSPECCIÓN DE LA BOMBA/TANQUE DE AGUA ANTES DEL USO. SÓLO ADULTOS

- Verifique que la manguera no esté deteriorada, agrietada, blanda o quebradiza. Si detecta alguna de estas condiciones reemplace el conjunto de la manguera antes de usar. Póngase en contacto con el Servicio al Consumidor de Little Tikes.
- Quite la bomba del tanque y verifique que la bomba y el tanque no estén deteriorados, agrietados, blandos o quebradizos. Si detecta alguna de estas condiciones reemplace el tanque y/o la bomba antes de usar. No intente reparar ninguna parte ni poner parches en fugas.
- Llene el tanque con agua potable limpia hasta la "línea de llenado". No lo haga rebosar.
- Verifique que la bomba no se encuentre sucia. Colóquela en el tanque y ajuste el aro de la bomba moviéndolo en sentido horario.

FUNCIONAMIENTO DE LA BOMBA DE AGUA

- Inspeccione los aros de la manguera y la bomba: ajústelos a mano girándolos en sentido horario.
- Bombée 5 a 10 veces para presurizar el tanque.
- Precaución: para evitar lesiones nunca apunte a la cara o los ojos con la boquilla.
- Apriete el botón en la boquilla para rociar. Suelte el botón para dejar de rociar.

CÓMO LIBERAR LA PRESIÓN DEL TANQUE

- Mantenga el botón apretado hasta que no salga más agua de la boquilla.
- Gire el aro de la bomba en sentido antihorario hasta que escuche salir aire. Deje de girarlo y deje que el aire salga antes de quitar la bomba o la manguera.

CUIDADO Y ALMACENAMIENTO

- Enjuague el tanque y la manguera con agua potable limpia y déjelos que se sequen.
- Guarde el tanque, la bomba y la manguera en un lugar templado y seco.
- Lubrique la bomba periódicamente colocando 10-12 gotas de aceite vegetal en las ranuras del mango y eje de la bomba.

SERVICIO AL CLIENTE

www.littletikes.co.uk
Little Tikes, MGA Entertainment (UK) Ltd
50 Presley Way
Crownhill
Milton Keynes MK8 0ES
Bucks, UK
Email: support@LittleTikesStore.co.uk
Tel: +0 800 525 558

Impreso en Polonia.

- Vor dem Zusammenbau enthält diese Packung Kleinteile: Produktteile, die eine Erstckungsgefahr darstellen und scharfe Kanten und Spitzen haben können. Vor dem Zusammenbau von Kindern fernhalten.
- Fahr- oder rutschbares Spielzeug sollte niemals in der Nähe von Schwimmbecken, auf oder in der Nähe von Stufen, Hügeln, Straßen oder Abhängen benutzt werden.
- Zu allen Zeiten müssen Schuhe getragen werden.
- Niemals das Spielzeug durch mehr als ein Kind zugleich benutzen lassen.
- Höchstbelastung: 23 Kg.
- Überwachung durch Erwachsene notwendig. Lassen Sie Ihr Kind nicht unbeaufsichtigt.
- Augen schützen. Bei Benutzung eines Hammers immer Schutzbrille tragen.
- Wir möchten Sie daran erinnern, dass Spielzeuge dieses Typs sorgfältig verwendet werden müssen. Fähigkeiten sind nötig, um die Fälle und Kollision des Benützers und der Dritten zu vermeiden.

⚠️ ACHTUNG: Pumpe/wassertank

- Unsachgemäße Verwendung oder Nichtbeachten der Bedienungsanleitung kann zu Verletzungen führen.
- Zur sicheren Nutzung dieses Geräts alle Anweisungen lesen und befolgen.
- Den Druckluftsprühr nicht in der Sonne liegen lassen. Hitze kann zum Druckaufbau führen.
- Bei Nichtbenutzung kein Wasser im Tank lassen.
- Niemals ein Werkzeug zum Festziehen oder Lösen der Pumpe oder der Schlauchmanschette benutzen.
- Sich beim Lösen niemals über die Pumpe oder Schlauchmanschette beugen.
- Niemals auf andere Weise Druck im Tank aufbauen als mithilfe der Originalpumpe.
- Bei Nichtbenutzung Tank nicht unter Druck stehen lassen.
- Dieses Produkt nicht modifizieren oder reparieren. Bei Problemen den Kundendienst von Little Tikes kontaktieren.
- Niemals mit etwas anderem außer sauberem Leitungswasser füllen. Benutzung anderer Flüssigkeiten kann schädlich sein oder das Gerät beschädigen.

Pumpe/Wassertank: Überprüfung vor der Benutzung, nur durch Erwachsene

- Schlauch auf Verschleiß, Risse, Weichheit oder Brüchigkeit prüfen. Wenn einer dieser Zustände vorliegt, Schlauchleitung vor der Benutzung auswechseln. Den Kundendienst von Little Tikes kontaktieren.
- Pumpe vom Tank entfernen und Tank und Pumpe auf Verschleiß, Risse, Weichheit oder Brüchigkeit prüfen. Wenn einer dieser Zustände vorliegt, Tank und/ oder Pumpe vor der Benutzung auswechseln. Nicht versuchen, ein Teil zu reparieren oder undichte Stellen auszubessern.
- Tank mit sauberem Leitungswasser bis zur NFülllinie füllen. Nicht überfüllen.
- Überprüfen, dass die Pumpe frei von Verunreinigungen ist. Pumpe in den Tank einsetzen und Pumpenmanschette in Uhrzeigerichtung festziehen.

Inbetriebnahme der Wasserpumpe

- Pumpe und Schlauchmanschetten überprüfen: durch Drehen im Uhrzeigersinn handfest anziehen.
- Fünf- bis zehnmal pumpen, um Druck im Tank aufzubauen.
- Vorsicht: Um Verletzungen zu vermeiden, mit der Wasserdüse niemals auf Gesicht oder Augen zielen.
- Zum Sprühen Knopf an der Düse drücken: Knopf loslassen, um mit dem Sprühen aufzuhören.

Um Druck im Tank abzubauen

- Knopf gedrückt halten, bis kein Wasser mehr aus der Düse kommt.
- Pumpenmanschette entgegen Uhrzeigersinn drehen, bis das Austreten von Luft zu hören ist. Aufhören zu drehen und Luft ablassen, bevor Pumpe oder Schlauch entfernt werden.

Wartung und Aufbewahrung

- Tank und Schlauch mit sauberem Leitungswasser spülen und trocknen lassen.
- Tank, Pumpe und Schlauch an einem warmen, trockenen Ort aufbewahren.
- Die Pumpe regelmäßig ölen, indem 10-12 Tropfen Pflanzenöl in die Gewindegänge der Pumpenkurbel/-welle getropft werden.

KUNDENSERVICE:

MGA Entertainment (Netherlands) B.V.
Klipperaak 201, 2411ND Bodegraven, Netherlands
www.mgae.de
info@mgae.de

GARANTIE

The Little Tikes Company stellt lustige, hochwertige Spielachen her. Wir gewähren dem Erstkäufer vom Zeitpunkt des Erwerbs eine auf ein Jahr * befristete Garantie hinsichtlich Materialien und Verarbeitung (Kaufbeleg mit Datum ist erforderlich). Die einzigen unter dieser Garantie verfügbaren Abhilfemaßnahmen sind entweder der Ersatz des fehlerhaften Teils des Produktes oder der Ersatz des Produktes; dies liegt einzig und allein im Ermessen von The Little Tikes Company. Garantiespruch besteht nur, wenn das Produkt den Anweisungen entsprechend zusammengebaut und gewartet wurde. Die Garantie erstreckt sich nicht auf Missbrauch, Unfall, Schönheitsfehler wie Verblasen oder Kratzer durch normale Abnutzung oder alle anderen Ursachen, die sich nicht aus Material- oder Verarbeitungsfehlern ergeben. *Die Garantiefrist beträgt drei (3) Monate für Kindertagesstätten oder kommerzielle Käufer.

Außerhalb der U.S.A und Kanadas: Kontaktieren Sie bei Garantieansprüchen die Verkaufsstelle. Diese Garantie gibt Ihnen spezifische gesetzliche Rechte. Sie mögen noch weitere Rechte haben, die von Land/Staat zu Land/Staat unterschiedlich sind. Einige Länder/Staaten gestatten den Ausschuss von befallig entstandenen oder Folgeschäden, so dass die obigen Einschränkungen auf Sie möglicherweise nicht zutreffen.

ITALIANO

CAMION PER POMPIERI SPRAY E SALVATAGGIO

Età: da 1 1/2 - 5 anni
Conservate lo scontrino: è la vostra prova d’acquisto.

ATTENZIONE: Possibilita’ di impennate

IL MONTAGGIO RICHIEDE L’INTERVENTO DI ADULTI.

- Conservare queste istruzioni per futura consultazione.
- Prima dell'assemblaggio questa confezione contiene parti di piccole dimensioni, dispositivi di fissaggio che presentano il pericolo di soffocamento e con bordi e punti possibilmente affilati. Mantenere il prodotto lontano dai bambini fino al completamento dell'assemblaggio.
- Non usare i giochi cavalcabili in prossimità del bordo delle piscine, né in corrispondenza di gradini, pendii, strade trafficate o dislivelli o vicino ad essi.
- Assicurarsi che i bambini indossino sempre calzature adatte.
- È consentito l’uso ad un solo bimbo per volta.
- Portata massima: 23 kg.
- È necessaria la sorveglianza di un adulto. Non indicato lasciare il bambino giocare senza supervisione.
- Durante il montaggio, usare occhiali protettivi. Utilizzare sempre occhiali protettivi quando si usa un martello, per evitare di ferirsi con schegge.
- Si raccomanda di utilizzare il giocattolo con cautela perché richiede una certa abilità per evitare cadute o urti che possono provocare lesioni all’utente o a terzi.

ATTENZIONE: Serbatoio con pompa/acqua

- Un uso improprio o il mancato rispetto delle istruzioni può risultare in infortuni.
- Leggere e rispettare tutte le istruzioni per un uso sicuro di questo prodotto.
- Non lasciare lo spruzzatore pressurizzato esposto al sole ad alta temperatura. Il calore può causare un accumulo di pressione.
- Non lasciare acqua nel serbatoio quando non utilizzato.
- Non utilizzare strumenti per stringere o allargare il collo del tubo o della pompa.
- Durante l’allargamento non posizionarsi sopra il collo del tubo o della pompa.
- Non pressurizzare il serbatoio con mezzi diversi dalla pompa originale.
- Non lasciare il serbatoio pressurizzato quando non in uso.
- Non tentare di modificare o riparare questo prodotto. Per ottenere aiuto contattare il Servizio Clienti Little Tikes.
- Non riempire con sostanze diverse da acqua di rubinetto pulita. L’USO DI ALTRI LIQUIDI PUÒ ESSERE DANNOSO O DANNEGGIARE L’UNITÀ.

Controllo prima dell’uso di pompa/acqua; solo per adulti

- Controllare il tubo per verificare la presenza di deterioramenti, crepe, mollezza, fragilità. In caso si rilevi una di queste condizioni, sostituire il tubo prima di utilizzarlo. Contattare il Servizio Clienti Little Tikes.
- Rimuovere la pompa dal serbatoio e ispezionare il serbatoio e la pompa per segni di deterioramento, crepe, mollezza o fragilità. In caso si rilevi una di queste condizioni, sostituire il serbatoio e/o il tubo prima di utilizzarlo. Non tentare di riparare parti o di rattappare le fessure.
- Riempire il serbatoio con acqua di rubinetto pulita fino alla “linea di riempimento“. Non riempire con quantità eccessive.
- Accertarsi che la pompa sia priva di contaminazioni, inserire la pompa nel serbatoio e stringere il collo della pompa in senso orario.

Operazioni di pompaggio dell’acqua

- Controllare i colli del tubo e della pompa: stringerli con le mani in senso orario.
- Pompare 5-10 volte per pressurizzare il serbatoio.
- Attenzione: per evitare infortuni, non rivolgere mai l’erogatore di acqua verso il volto o gli occhi.

- Premere il pulsante di erogazione per spruzzare: rilasciare il pulsante per arrestare lo spruzzamento.

Operazioni per il rilascio della pressione nel serbatoio

- Tenere premuto il pulsante finché si arresta la fuoriuscita di acqua dall'erogatore.
- Girare il collo della pompa in senso antiorario fino a percepire l'emissione di aria. Smettere di girare il collo e consentire la fuoriuscita dell'aria prima di rimuovere la pompa o il tubo.

Manutenzione e deposito

- Sciogliere serbatoio e tubo con acqua di rubinetto pulita e lasciare ad asciugare.
- Depositare il serbatoio, la pompa e il tubo in un luogo caldo e asciutto.
- Pompate periodicamente dell’olio versando 10-12 gocce di olio vegetale nelle scanalature del manico/ fusto della pompa.

SERVIZIO CLIENTI

Little Tikes Italia

Selegiochi SRL

Via Molino Nuovo, 9/A

20080 Binasco (Mi), Italy

Tel: +39 02 36 64 51

Fax: +39 02 36 64 51 99

Stampato in Polonia.

© The Little Tikes Company, una società di MGA Entertainment. LITTLE TIKES® è un marchio di fabbrica di Little Tikes negli USA e altri Paesi. Tutti i logo, i nomi, i caratteri, le rassomiglianze, le immagini, gli slogan e i tipi di confezionamento sono proprietà di Little Tikes. Conservate questo indirizzo e la confezione per riferimento futuro poiché contengono informazioni importanti. Il contenuto, comprese le specifiche e i colori, possono variare rispetto alle foto sulla confezione. Istruzioni incluse. Si prega di rimuovere tutti i materiali di imballaggio, incluse le etichette, i legacci e le graffette, prima di dare questo prodotto a un bambino.

GARANZIA

The Little Tikes Company produce giocattoli divertenti e di elevata qualità. Garantiamo all'acquirente originale l'assenza di difetti nei materiali o nella lavorazione di questo prodotto per un periodo di un anno a partire dalla data dell'acquisto (riportata sullo scontrino, che funge da prova di acquisto). A totale discrezione di The Little Tikes Company, questa garanzia prevede come unico rimedio la sostituzione della parte difettosa o del prodotto.

La garanzia è valida solo se le istruzioni relative al montaggio e alla manutenzione del prodotto sono state rispettate. La garanzia non copre casi di uso non corretto, incidenti e problemi estetici quali scolorimento o graffi provocati dalla normale usura o altri problemi non derivanti da difetti nei materiali e nella lavorazione.

Paesi diversi da USA e Canada: contattare il punto vendita per l'assistenza di clienti. Questa garanzia conferisce diritti legali specifici e possibilmente anche altri diritti che variano da Stato a Stato. Alcuni Stati non consentono l'esclusione o la limitazione di danni incidentali o consequenziali, pertanto la limitazione o esclusione sopra menzionata potrebbe non applicarsi all'utente. ** Il periodo di garanzia è di tre (3) mesi per i commercianti o per le scuole materne.

POLSKI

GAŚNICZO-RATOWNICZY SAMOCHÓD STRAŻACKI

Wiek: 1 1/2 - 5 lat

Prosimy zachować paragon jako dowód zakupu.

OSTRZEŻENIE: Jeźdźik do odpychania nogami

WYMAGANY MONTAZ PRZED OSOBY DOROSŁE.

- Prosimy zachować tę instrukcję na wypadek ewentualnych wątpliwości.
- Niezmontowana zabawka zawiera małe części i materiały, które stwarzają niebezpieczeństwo połknięcia lub zranienia ostrymi krawędziami i narożnikami. Chronić przed dziećmi, zanim zabawka nie zostanie złożona.
- Zabawek jezdnych nie należy używać w pobliżu basenów, schodów, wzniesień, dróg czy stoków.
- Przez cały czas należy nosić obuwie.
- Zabawka jednoosobowa.
- Dopuszczalne obciążenie: 23 kg.
- Zabawa powinna odbywać się pod opieką osób dorosłych. Nie należy pozostawiać dzieci bez takiej opieki.
- Chronić oczy. Podczas używania młotka należy zawsze nosić okulary ochronne.

- Przypominamy, że zabawki tego typu muszą być stosowane ostrożnie, wymagają umiejętności które pozwolą uniknąć upadków i kolizji użytkownika i osób trzecich.

OSTRZEŻENIE: Pompa/ zbiornik z wodą

- Niewłaściwe użytkowanie lub nieprzestrzeżenie instrukcji może prowadzić do obrażeń ciała.
- Aby poznać bezpieczne zasady użytkowania tego produktu, należy przeczytać całą instrukcję i postępować według jej zaleceń.
- Sikawkę pod ciśnieniem należy chronić przed bezpośrednim działaniem promieni słonecznych. Wysoka temperatura może spowodować wzrost ciśnienia.
- Nie należy przechowywać ani zostawiać wody w zbiorniku, kiedy nie jest używany.
- Nie wolno dokręcać ani odkręcać kołnierza pompy lub węża za pomocą jakichkolwiek narzędzi.
- Nie wolno stać nad kołnierzem pompy lub węża w czasie dokręcania.

- Do zwiększania ciśnienia w zbiorniku należy używać wyłącznie oryginalnej pompy.
- Nie należy zostawiać zbiornika pod ciśnieniem, kiedy nie jest używany.
- Nie wolno próbować modyfikować ani naprawiać tego produktu. Aby uzyskać pomoc, należy skontaktować się z działem obsługi klienta firmy Little Tikes.
- Napełniać tylko czystą wodą wodociągową. Stosowanie innych cieczy może być szkodliwe i uszkodzić urządzenie.

Kontrola pompy/ zbiornika wodnego przed użyciem (tylko osoby dorosłe)

- Sprawdź wąż pod kątem uszkodzeń, pęknięć, słabych punktów oraz lamliwości. W razie stwierdzenia dowolnej z tych rzeczy, wymień zespół węża przed użyciem. Skontaktuj się z działem obsługi klienta firmy Little Tikes.
- Wyjmij pompę ze zbiornika, po czym sprawdź zbiornik i pompę pod kątem uszkodzeń, pęknięć, słabych punktów oraz lamliwości. W razie stwierdzenia dowolnej z tych rzeczy, wymień zbiornik i/lub pompę przed użyciem. Nie próbuj naprawiać jakiegokolwiek części ani latać dziur.
- Napełnij zbiornik czystą wodą wodociągową do poziomu „Fill Line“. Nie przelewaj.
- Sprawdź, czy pompa nie jest zabrudzona, włóż ją do zbiornika i dokręć jej kołnierz w prawo.

Działanie pompy wodnej

- Sprawdź kołnierze pompy i węża: dokręć ręcznie w prawo.
- Wykonaj 5-10 ruchów pompą, aby zwiększyć ciśnienie wody w zbiorniku.
- Uwaga! Aby uniknąć obrażeń, nigdy nie kieruj dyszy wodnej w stronę oczu lub twarzy.
- Naciśnij przycisk dyszy, aby zacząć rozpylać: puść przycisk, aby przerwać rozpylanie.

Obniżenie ciśnienia w zbiorniku

- Wcisłkaj przycisk, aż z dyszy przestanie wypływać woda.
- Odkręčaj kołnierz pompy w lewo, aż usłyszysz uchodzące powietrze. Przerwać odkręcać i zaczekaj, aż ujdzie powietrze, zanim wyjmiesz pompę lub wąż.

Konserwacja i przechowywanie

- Oplucz zbiornik i wąż czystą wodą wodociągową i zaczekaj, aż wyschną.
- Przechowaj zbiornik, pompę i wąż w ciepłym suchym miejscu.
- Co pewien czas smaruj pompę, wlewając 10-12 kropel oleju roślinnego w szczeliny w uchwyście/wałku pompy.

OBSŁUGA KLIENTA

MGA Entertainment Poland Sp z o.o.

1. Grottggera 15A, 76-200 Słupsk

Polska

Tel: +48 59 847 4417

Fax: +48 59 847 4446

reklamacje@mgae.com



Wydrukowano w Polsce.

© The Little Tikes® Company należy do koncernu MGA Entertainment. LITTLE TIKES® jest znakiem towarowym Little Tikes w Stanach Zjednoczonych i innych krajach. Wszystkie logo, nazwy, znaki, wzorniki, obrazy, hasła i wyglądy opakowań są własnością firmy Little Tikes. Adres i opakowanie należy zachować do konsultacji, ponieważ zawiera ważne informacje. Zawartość, w tym specyfikacja i kolory, mogą się różnić od zdjęć umieszczonych na opakowaniu. Instrukcja dołączona. Przed przekazaniem tego produktu dziecku należy usunąć całe opakowanie, w tym etykiety, taśmy i ziszywk.

GWARANCJA

Firma Little Tikes produkuje wesołe zabawki wysokiej jakości. Kupujący otrzymuje od nas gwarancję, że nasz produkt jest wolny od wad w materiałach lub wykonaniu przez okres jednego roku** od daty zakupu (jako dowód zakupu wymagamy jest paragon opatrzony datą). Firma Little Tikes oświadcza, że jedynym zadostępnymieniem w ramach niniejszej gwarancji będzie wymiana uszkodzonej części lub wymiana produktu. Niniejsza gwarancja ma zastosowanie wyłącznie, jeśli produkt został zmontowany i jest konserwowany zgodnie z instrukcją. Gwarancja ta nie obejmuje przypadków niewłaściwego użycia, nieuczynliwych wypadków, kwestii kosmetycznych takich jak utrata intensywności koloru czy zadrapania powstałe w wyniku normalnego użytkowania, ani też jakichkolwiek innych przyczyn uszkodzenia zabawki nieuwijających z wad w materiałach lub wykonaniu.

U.S.A i Kanada: Aby uzyskać pomoc w sprawie gwarancji, odwiedź stronę internetową www.littletikes.com, zadzwonił pod numer 1-800-321-0183 lub napisz na adres: Consumer Service, The Little Tikes Company, 2180 Barlow Road, Hudson OH 44236, U.S.A. Niektóre części wymienne są dostępne również po upłynięciu gwarancji; w tej sprawie prosimy o kontakt z nami.

Poza granicami U.S.A i Kanady: Aby uzyskać pomoc w sprawie gwarancji, należy skontaktować się ze sprzedawcą. Gwarancja ta przyznaje konsumentowi okreśone prawa, lecz nie ogranicza innych praw wymykających z obowiązujących przepisów prawnych, jakie mogą mu przysługiwać. W niektórych przypadkach niemożliwe będzie wyłącznie odpowiedzialności za uszkodzenia przypadkowe, a więc powyższe ograniczenia nie będą miały zastosowania.

Prosimy zachować niniejszą instrukcję obsługi – zawiera ona ważne informacje.

NEDERLAND

SPIUITWAGEN & REDDINGSAUTO VAN DE BRANDWEER

Leeftijd: 1 1/2 - 5 jaar.

Bewaar a.u.b. uw kassabon als bewijs van aankoop.

⚠️ WAARSCHUWING: Rijbaar IN ELKAAR TE ZETTEN DOOR EEN VOLWASSENE.

- Bewaar deze handleiding voor referentie.

- Vóór montage bevat het pakket kleine onderdelen: bevestigingsmiddelen die verstikkingsgevaar opleveren en die scherpe randen en punten kunnen hebben. Buiten bereik van kinderen houden tottdat montage is voltooid.
- Gebruik zitwagentjes nooit in de buurt van zwembaden, op of naast trappen, heuvels, wegen of hellingen.
- Zorg ervoor dat uw kind schoenen draagt als hij of zij op het speelgoed zit.
- Geschikt voor 1 kind.
- Maximale belasting: 23 kg.
- Toezicht van een volwassene is vereist. Laat het kind niet onbewaakt achter.
- Bescherm uw ogen. Draag altijd een veiligheidsbril wanneer u een hamer gebruikt.
- Een herinnering dat het speelgoed met de nodige voorzichtigheid moet worden gebruikt, omdat vaardigheden vereist zijn om vallen of botsingen te voorkomen die verwonding kunnen veroorzaken bij de gebruiker of derden.

⚠️ WAARSCHUWING: Pomp/watertank

- Onjuist gebruik of niet opvolgen van instructies kan letsel of verwonding tot gevolg hebben.
- Voor het veilig gebruik van dit product dient u alle instructies te lezen en te volgen.
- Laat de spuitinstallatie niet in de hete zon staan. Hitte kan leiden tot verhoging van de druk.
- Sla geen water op en laat geen water achter in tank wanneer deze niet in gebruik is.
- Gebruik geen gereedschap om de pomp of het sluitstuk van de slang vast of los te draaien.
- Sta nooit boven de pomp of het sluitstuk van de slang als deze wordt losgedraaid.
- Breng de tank nooit op een andere manier onder druk dan met de originele pomp.
- Laat de tank niet onder druk staan als deze niet in gebruik is.
- Probeer dit product niet aan te passen of te repareren. Neem voor hulp contact op met de klantenservice van Little Tikes.
- Vul de tank nooit met iets anders dan schoon drinkwater. HET GEBRUIK VAN ANDERE VLOEISTOFFEN KAN SCHADELIJK ZIJN OF DE EENHEID BESCHADIGEN.

Controle van de pomp/watertank voor ingebruikname - Alleen door volwassen

- Controleer de slang op beschadigingen, scheurtjes, zachte plekken en broosheden. Als deze worden aangetroffen, vervang de slangenheid dan vóór gebruik. Neem contact op met de klantenservice van Little Tikes.
- Neem de pomp van de tank en inspecteer de tank en pomp op tekenen van slijtage, scheurtjes, zachte plekken en broosheden. Als deze worden aangetroffen, vervang de tank en/of pomp dan vóór gebruik. Probeer niet zelf onderdelen te repareren of lekkages te verhelpen.
- Vul de tank met schoon kraanwater tot aan de vullijn. Vul niet verder op.
- Controleer of de pomp niet vervuild is, plaats de pomp in de tank en draai het sluitstuk met de wijsers van de klok mee.

Bediening van de waterpomp

- Controleer de pomp en het sluitstuk van de slang: draai met de hand aan door met de wijsers van de klok mee te draaien.
- Pomp 5 tot 10 keer om de tank op druk te brengen.
- Let op: voorkom letsel door het spuitstuk nooit op gezicht of ogen te richten.
- Druk op de spuitstukknop om te spuiten: laat de knop los om met spuiten te stoppen.

Bediening om de druk in de tank op te heffen

- Houd de knop ingedrukt tot er geen water meer uit het spuitstuk komt.
- Draai het sluitstuk tegen de wijsers van de klok in tot er lucht ontsnapt. Stop met draaien en laat de lucht ontsnappen alvorens de pomp of slang te verwijderen.

Onderhoud en onslag

- Maak de tank en slang schoon met schoon kraanwater en laat deze drogen.
- Sla tank, pomp en slang op een warme, droge locatie op.
- Druppel periodiek 10 tot 12 druppels plantaardige olie in de groeven van het handvat of de schacht van de pomp.

CONSUMENTEN SERVICE

MGA Entertainment (Netherlands) B.V./ Belgium BVBA

Klipperaak 201, 2411 ND BODEGRAVEN, NL

Email: klantenservice@mgae.com

Tel: +31 172 758 038

Fax: +31 172 758 039

Gedrukt in Polen.

© The Little Tikes Company, onderdeel van MGA Entertainment. LITTLE TIKES® is een handelsmerk van Little Tikes in de V.S. en andere landen. Alle logo's, namen, symbolen, gelijkenissen, afbeeldingen, slogans en verpakkingsvormen zijn het eigendom van Little Tikes. Het adres en de verpakking bevatten belangrijke

informatie, bewaar beide dus goed. Verwijder al het verpakkingsmateriaal, inclusief labels, touwtjes en nietjes voordat u dit product aan een kind geeft. De inhoud, met inbegrip van de specificaties en kleuren, kan afwijken van de foto's die op de verpakking zijn afgebeeld. Inclusief gebruiksaanwijzing.

GARANTIE

The Little Tikes Company vervaardigt leuk speelgoed van hoge kwaliteit. Wij garanderen de oorspronkelijke koper dat dit product gedurende één jaar* vanaf de datum van aankoop vrij zal zijn van materiaal- en productiefouten (gedateerde verkooplijst is vereist als bewijs van aankoop). Maar keuze van The Little Tikes Company bestaan de originele rechtsmiddelen die beschikbaar zijn in het kader van deze garantie uit veranging van het defecte onderdeel of veranging van het product. Deze garantie is alleen geldig als het product is gemonoteerd en onderhouden volgens de instructies. Deze garantie omvat geen misbruik, ongevallen, cosmetische kwesties zoals verkleuring of krassen als gevolg van normale slijtage, of enige andere oorzaak dan materiaal- en productiefouten. *De garantieperiode bedraagt drie (3) maanden voor kinderdagverblijven of zakelijke klanten.

Buiten de Verenigde Staten en Canada: Neem contact op met uw verkoper voor meer informatie over de garantieservice. Deze garantie biedt u specifieke wettelijke rechten. Bovendien hebt u mogelijk nog andere rechten. Deze kunnen echter van land tot land of van staat tot staat verschillen. In sommige landen en staten is uitsluiting of beperking van incidentele of gevolgschade niet toegestaan, dus is de bovenstaande beperking of uitsluiting mogelijk niet op u van toepassing.

Bewaar deze handleiding goed, er staat belangrijke informatie in.

SVENSK

BRANDBILEN SPRUTA OCH RÄDDA

Ålder: Fran 1 1/2 - 5 år

Spara kvittot för framtida behov.

⚠️ VARNING! Åkning MÅSTE MONTERAS AV VUXEN.

- Spara dessa anvisningar för framtida bruk.
- Före montering; denna förpackning innehåller små delar: artiklar som utgör kvävningsrisk och som kan ha vassa kanter och skarpa spetsar. Håll alltid delarna på avstånd från barn tills enheten har monterats.
- Åkleksaker bör inte användas i närheten av simbassänger, på eller i närheten av trappsteg, backar, tillfarter eller branter.
- Skor är obligatoriskt.
- Endast en åkande i taget.
- Högsta vikt: 23 kg
- Tillsyn av vuxen erfordras. Lämna aldrig ett barn utan översyn.
- Skydda ögonen. Använd alltid skyddsglasögon vid användning av hammare.
- En påminnelse att leksaken ska användas med försiktighet eftersom det krävs färdighet för att undvika fall- eller kollisionsolyckor som kan leda till skada för användaren eller tredje part.

⚠️ VARNING! Pump/vattenbehållare

- Felaktig användning eller underlåtande att följa instruktionerna kan leda till personskada.
- För säker användning av denna produkt, läs och följ alla instruktioner.
- Lämna inte trycksatt besprutare i varmt solsken. Värme kan leda till tryckuppybyggnad.
- Förvara inte och lämna inte kvar vatten i behållaren när den inte används.
- Använd aldrig verktyg för att sätta fast eller lossa pumpen eller slangkragen.
- Stå aldrig över pumpen eller slangkragen när de lossas.
- Trycksätt aldrig behållaren på något annat sätt än med den ursprungliga pumpen.
- Lämna aldrig behållaren trycksatt när den inte används.
- Försök inte modifiera eller reparera den här produkten. För hjälp, kontakta Little Tikes kundtjänst.
- Fyll aldrig med något annat än rent kranvatten. Användning av andra vätskor kan vara skadligt för eller skada enheten.

Kontroll fören användning av pump/vattenbehållare, endast vuxen

- Inspektera slang för försлитning, sprickor, mjukhet eller bräcklighet. Om något av dessa upptäckts, byt ut slangmonteringen före användning. Kontakta Little Tikes kundtjänst.
- Ta bort pumpen från behållaren och inspektera behållaren och pumpen för tecken på försлитning, sprickor, mjukhet eller bräcklighet. Om något av dessa upptäckts, byt ut slangmonteringen före användning. Försök inte reparera någon del och försök inte reparera läckor.
- Fyll tanken med rent kranvatten till ifyllnadsstrecketi. Fyll inte för mycket.
- Kontrollera att pumpen inte har några föroreningar, sätt i pumpen i behållaren och dra åt pumpkragen medurs.

Användning av vattenspumpen

- Kontrollera pump och slangkragar: dra åt för hand genom att vrida medurs.
- Pumpa 5-10 gånger för att trycksätta tanken.
- Varning: Undvik personskada genom att aldrig sikta med vattenmunstycket på ansikte eller ögon.
- Tryck på munstyckesknappen för att spruta: släpp knappen för att sluta spruta.

Använd för att frigöra trycket i behållaren

- Håll knappen intryckt tills det inte kommer ut mer vatten ur munstycket.
- Vrid pumpkragen moturs tills du hör att luft läcker ut. Sluta vrida och låt luften gå ut innan pumpen eller slangen avlägsnas.