



172182E3 173165E3 612060E5X1
 172502E3 173790A 614798E5
 172984E3 173790E3 615795E5
 173059E3 485558 630750E3
 173073A 612060E5 630750E3X1
 173073E3



Look for video of assembly at
www.littletikes.com/videoinstructions



Adult assembly required

Le montage doit être effectué par un adulte
 Debe ser armado por un adulto

(2) Axle cap tools • (2) Outils pour capuchon d'essieu
 • (2) Dispositivos para remate del eje

Remove axle cap tool and use for assembly. Discard after use.

Retirez l'outil pour capuchon d'essieu et utilisez-le pour le montage. À jeter après utilisation.

Quite el dispositivo para remate del eje y úselo para el montaje. Descártelo después de utilizarlo.



Included in hardware pack. Discard after use.

Inclus dans le sac de visserie. À jeter après utilisation.

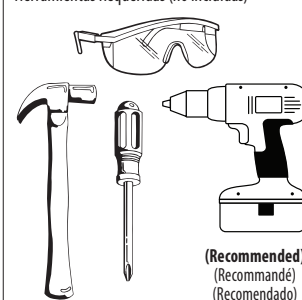
Incluidos con las piezas para montaje. Descártelos después de utilizarlos.

Axle cap tool color may vary.
 La couleur de l'outil pour chapeau d'essieu peut varier.
 El color del dispositivo para remate del eje puede variar.

Tools required (not included)

Outils Requis (non compris)

Herramientas Requeridas (no incluidas)



(Recommended)
 (Recommandé)
 (Recomendado)

ENGLISH

COZY COUPE® PRINCESS COZY COUPE™

Ages over 1 1/2 - 5 years

Please save sales receipt for proof of purchase.

⚠ WARNING:

ADULT ASSEMBLY REQUIRED.

2 people are required for assembly.

- Keep these instructions for future reference.
- Prior to assembly, this package contains small parts: hardware which is a choking hazard and may contain sharp edges and sharp points. Keep away from children until assembled.
- Ride-on toys should not be used near swimming pools, on or near steps, hills, roadways, or inclines.
- Shoes must be worn at all times.
- Only one rider at a time.
- Maximum weight limit: 50 lbs. (23 Kg)
- This product is intended for use by children ages over 1 1/2 - 5 years.
- Adult supervision required. Do not leave children unattended.
- A reminder that the toy should be used with caution since skill is required to avoid falls or collisions causing injury to the user or third parties.
- Protect your eyes. Always wear safety glasses when using a hammer.

United States:

www.littletikes.com
 1-800-321-0183 Monday - Friday
 The Little Tikes Company
 2180 Barlow Road
 Hudson, OH 44236
 E-mail: service@littletikes.com

United Kingdom:

www.littletikes.co.uk
 Little Tikes, MGA Entertainment (UK) Ltd
 50 Presley Way
 Crownhill
 Milton Keynes MK8 0ES
 Bucks, UK
 Tel: +0 800 521 558
 E-mail: support@LittleTikesStore.co.uk

Imported by MGA Entertainment Australia Pty Ltd
 Suite 2.02, 32 Delhi Road
 Macquarie Park NSW 2113



LIMITED WARRANTY

The Little Tikes Company makes fun, high quality toys. We warrant to the original purchaser that this product is free of defects in materials or workmanship for one year * from the date of purchase (dated sales receipt is required for proof of purchase). At the sole election of The Little Tikes Company, the only remedies available under this warranty will be the replacement of the defective part or replacement of the product. This warranty is valid only if the product has been assembled and maintained per the instructions. This warranty does not cover abuse, accident, cosmetic issues such as fading or scratches from normal wear, or any other cause not arising from defects in material and workmanship. *The warranty period is three (3) months for daycare or commercial purchasers.

U.S.A and Canada: For warranty service or replacement part information, please visit our website at www.littletikes.com, call 1-800-321-0183 or write to: Consumer Service, The Little Tikes Company, 2180 Barlow Road, Hudson OH 44236, U.S.A. Some replacement parts may be available for purchase after warranty expires—contact us for details.

Outside U.S.A and Canada: Contact place of purchase for warranty service. This warranty gives you specific legal rights, and you may also have other rights, which vary from country/state to country/state. Some countries/states do not allow the exclusion or limitation of incidental or consequential damages, so the above limitation or exclusion may not apply to you.

Please keep this manual as it contains important information.

FRANÇAIS

COZY COUPE® PRINCESS COZY COUPE™

Âges : de 1 1/2 à 5 ans

Prière de conserver le reçu comme preuve d'achat.

⚠ ATTENTION :

LE MONTAGE DOIT ÊTRE EFFECTUÉ PAR UN ADULTE.

Le montage nécessite 2 personnes.

- Conserver ces instructions à titre de référence.
- Avant le montage du produit, ce paquet contient des petites pièces de matériel qui peuvent présenter un risque d'étouffement, des bords tranchants et des pointes acérées. Tenir hors de portée des enfants avant le montage complet.
- Les jouets porteurs ne doivent pas être utilisés près de piscines, sur ou près de marches, de collines, de routes ou d'endroits en pente.
- Toujours porter des chaussures.
- Un seul usager à la fois.
- Charge maximale : 23 Kg.
- Ce produit est destiné à des enfants de 1 1/2 à 5 ans.
- La surveillance par un adulte est indispensable. Ne laisser jamais un enfant sans surveillance.
- Ce jouet doit être utilisé avec précaution puisqu'une compétence est requise pour éviter les chutes ou les collisions causant des blessures à l'utilisateur ou à des tiers.
- Se protéger les yeux. Toujours porter des lunettes de sécurité lors de l'utilisation d'un marteau.

SERVICE CONSOMMATEURS

www.littletikes.com

Little Tikes

MGA Entertainment (Netherlands) B.V.

Email: klantenservice@mgae.com

Téléphone : +31 172 758 038

Télécopieur : +31 172 758 039



Imprimé en Pologne.

© The Little Tikes Company, et MGA Entertainment company. LITTLE TIKES® est une marque de commerce de Little Tikes aux États-Unis et dans d'autres pays. Tous les logos, noms, caractères, similitudes, images, slogans et apparence d'emballage sont la propriété de Little Tikes. Merci de conserver cette adresse et cet emballage car ils contiennent des informations importantes. Le contenu, y compris les spécifications et les couleurs, peut varier des illustrations de l'emballage. Instructions incluses. Merci d'enlever l'emballage, y compris les étiquettes, liens et fils cousus, avant de donner ce jouet à un enfant.

LIMITÉE GARANTIE

The Little Tikes Company fabrique des jouets amusants de qualité exceptionnelle. Nous garantissons à l'acheteur d'origine que ce produit est exempt de vices de matériel ou de fabrication pendant une année* à compter de sa date d'achat (le reçu d'achat daté est exigé comme preuve d'achat). Au titre de la présente garantie, la seule responsabilité de The Little Tikes Company et le seul recours se limitent au remplacement de la pièce défectueuse ou au remplacement du produit. La présente garantie est valable uniquement si le produit a été assemblé et entretenu conformément aux instructions fournies. La présente garantie ne couvre ni les dommages résultant d'une utilisation abusive ou d'un accident, ni l'apparence esthétique telle les décolorations ou les rayures dues à l'usure normale ou à toute autre cause ne relevant pas de vices de matériel ou de fabrication. *La période de garantie est de trois (3) mois pour les services de garderie et les acheteurs commerciaux.

États-Unis et Canada : Pour obtenir des informations sur le service de garantie ou de remplacement des pièces veuillez visiter notre site Web : www.littletikes.com, appeler le 1-800-321-0183 ou écrire à : Consumer Service, The Little Tikes Company, 2180 Barlow Road, Hudson OH 44236, U.S.A. Certaines pièces de rechange peuvent être achetées après l'expiration de la garantie — veuillez nous contacter pour obtenir de plus amples informations.

À l'extérieur des États-Unis et du Canada : Veuillez contacter le magasin où le produit a été acheté pour vous informer sur le service de garantie. La présente garantie vous offre des droits spécifiques reconnus par la loi, mais il se peut que vous ayez d'autres droits qui varient selon le pays/la province. Certains pays ou certaines provinces n'autorisent pas l'exclusion ou la limitation pour les dommages consécutifs ou fortuits, par conséquent la limitation ou l'exclusion qui précède peut ne pas s'appliquer à votre cas.

Gardez ce manuel car il renferme des renseignements importants.

ESPAÑOL

COZY COUPE® PRINCESS COZY COUPE™

Edades: 1 1/2 a 5 años

Por favor guarde el recibo de venta como prueba de compra.

⚠ ¡ADVERTENCIA:

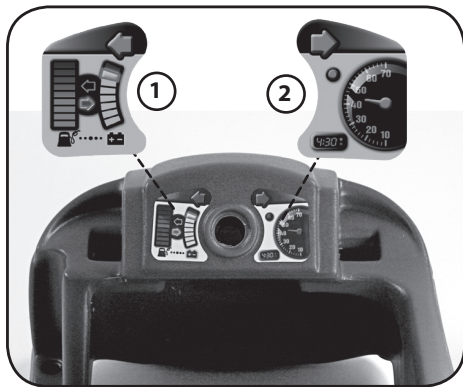
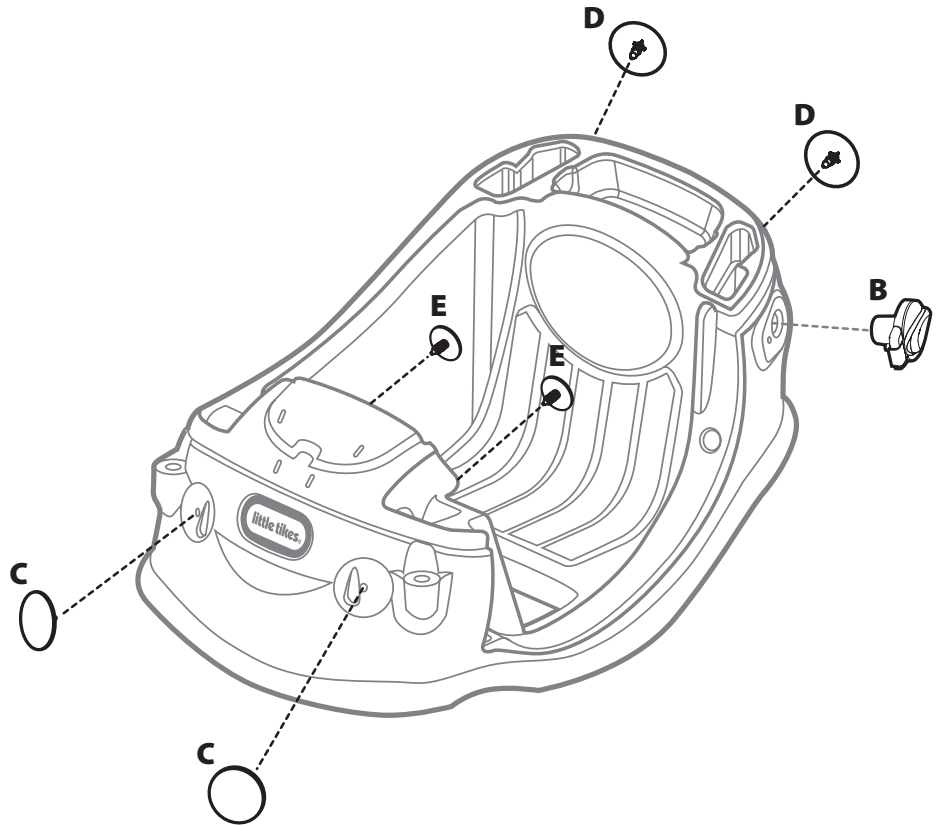
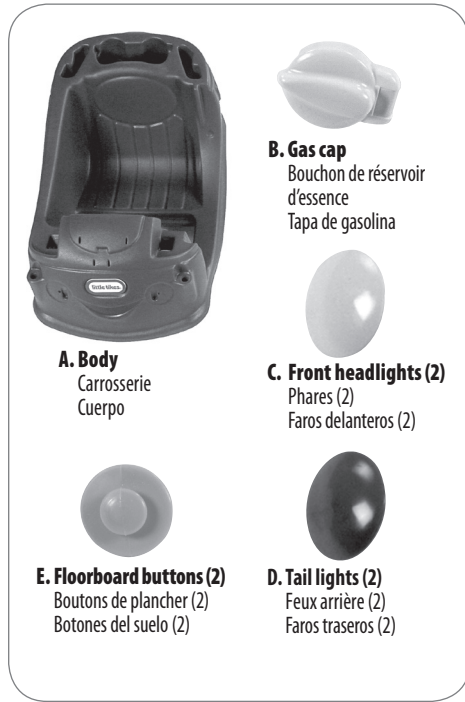
DEBE SER ARMADO POR UN ADULTO.

Se necesitan 2 personas para el montaje.

- Guarde estas instrucciones para referencia futura.
- Antes de ensamblar los componentes, recuerde que el paquete contiene piezas pequeñas con las que los niños podrían atragantarse. Asimismo, posee bordes afilados y puntas aguzadas. Hasta no terminar de ensamblar todas las piezas, mantenga alejados a los niños.

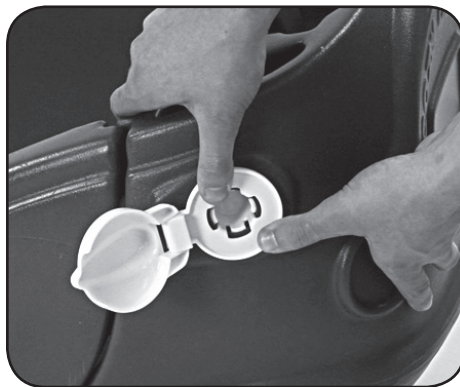
Printed in Poland. D.R. ©2018 The Little Tikes Company
 © The Little Tikes Company, an MGA Entertainment company. LITTLE TIKES® is a trademark of Little Tikes in the U.S. and other countries. All logos, names, characters, likenesses, images, slogans, and packaging appearance are the property of Little Tikes. Please keep this address and packaging for reference since it contains important information. Contents, including specifications and colors, may vary from photos depicted on package. Instructions included. Please remove all packaging including tags, ties & tacking stitches before giving this product to a child.

Gas Cap, Headlights & Decals / Bouchon de réservoir d'essence, phares et autocollants
Tapa de gasolina, faros y calcomanías.



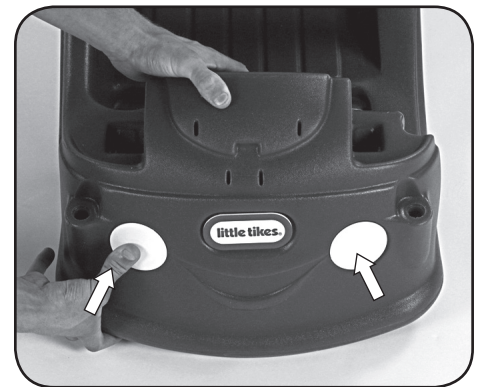
Apply decals 1 & 2 to dashboard.

Apposez les autocollants n°s 1 et 2 sur le tableau de bord.
 Aplique las calcomanías 1 y 2 en el tablero de instrumentos.



Insert gas cap.

Insérez le bouchon de réservoir d'essence.
 Inserte la tapa de gasolina.



Push front headlights in front.

Insérez les phares à l'avant.
 Inserte los faros delanteros en el frente.



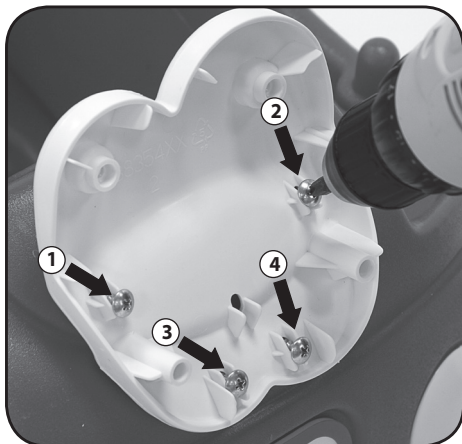
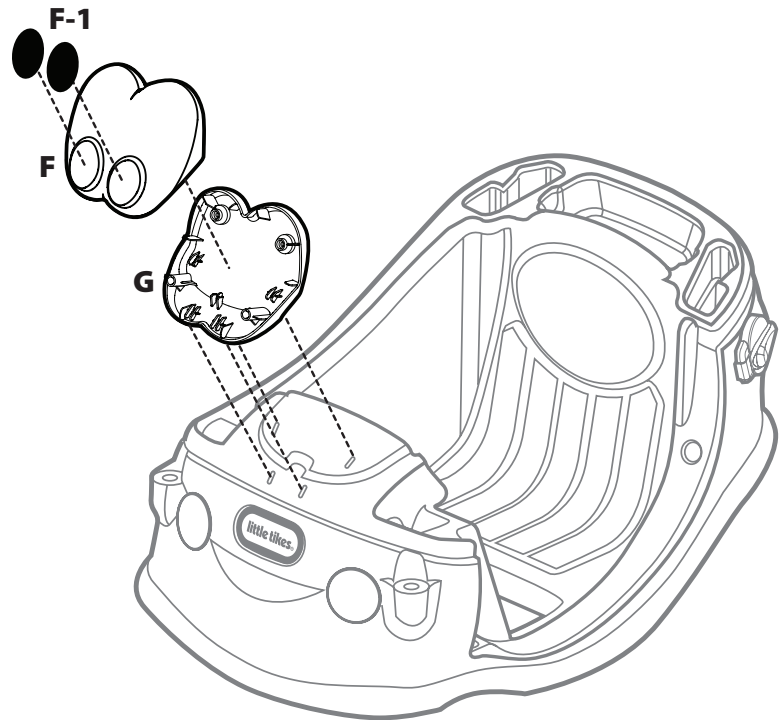
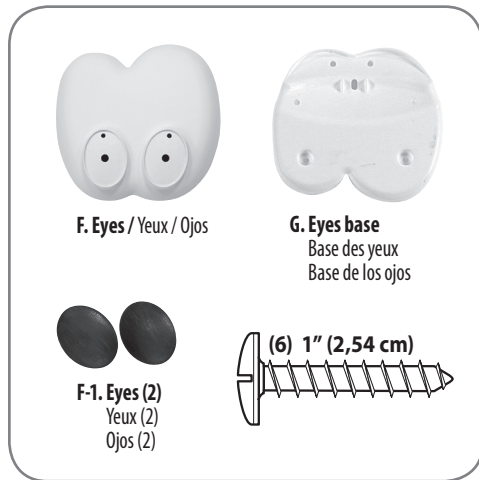
Push rear tail lights in rear.

Insérez le feu rouge arrière à l'arrière.
 Inserte los faros traseros atrás.



Press in floorboard buttons.

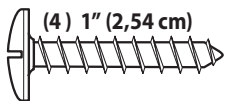
Insérez en poussant les boutons de plancher.
 Presione los botones del suelo para que entren.



Secure using (4) 1" (2,54cm) screws.

Fixez à l'aide de (4) vis de 1 po (2,54 cm).

Fijela con 4 tornillos de 2,54 cm (1").



Snap on eyes.

Emboîtez les yeux.

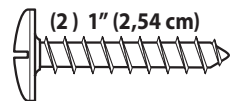
Encaje los ojos.



Secure using (2) 1" (2,54cm) screws.

Fixez à l'aide de (2) vis de 1 po (2,54 cm).

Fijelos con 2 tornillos de 2,54 cm (1").

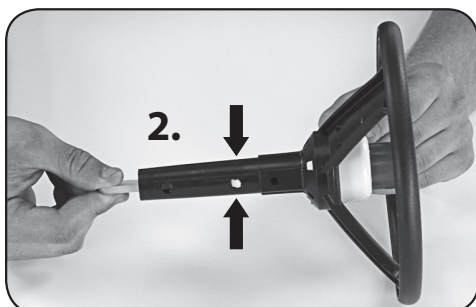
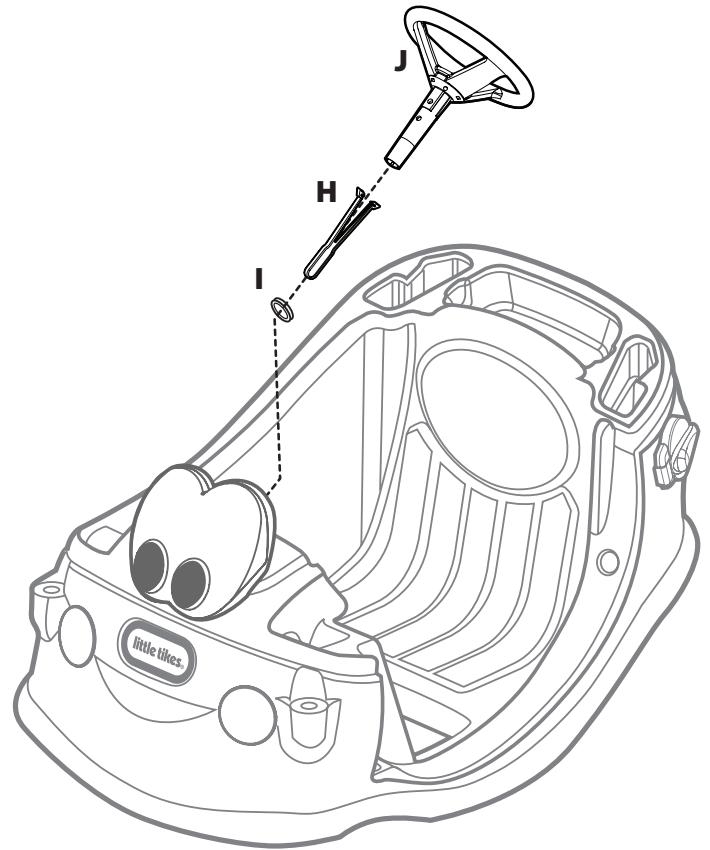
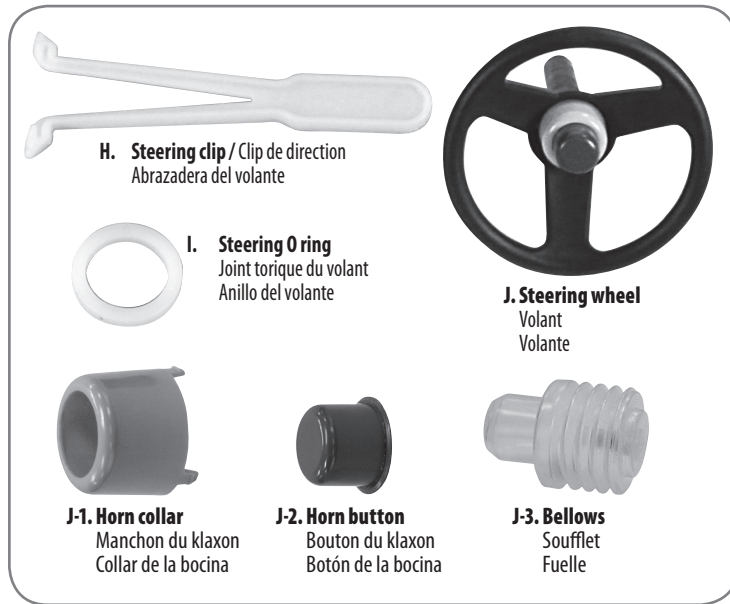


Snap on eyes.

Emboîtez les yeux.

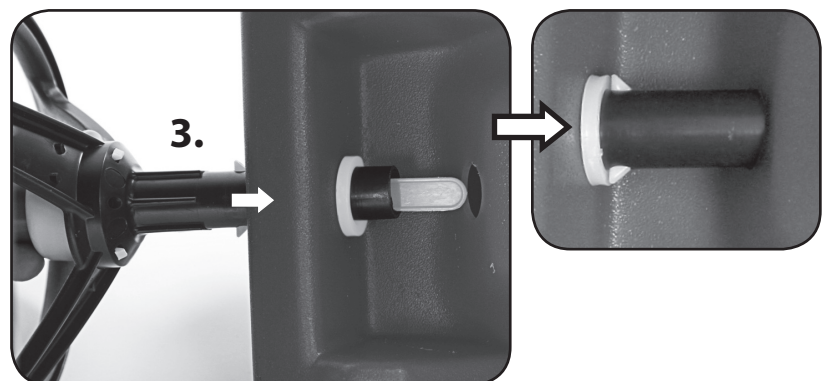
Encaje los ojos.

Steering Wheel / Volant / Volante



Steering clip should snap into MIDDLE hole on each side of the steering column.
Le clip de direction doit s'emboîter dans l'orifice CENTRAL sur chaque côté de la colonne de direction.
La abrazadera del volante debe encajar en el orificio INTERMEDIO a ambos lados de la columna.

Under dashboard / Sous le tableau de bord / Bajo el tablero

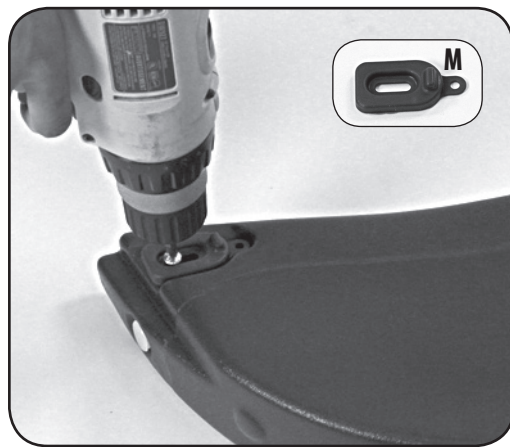
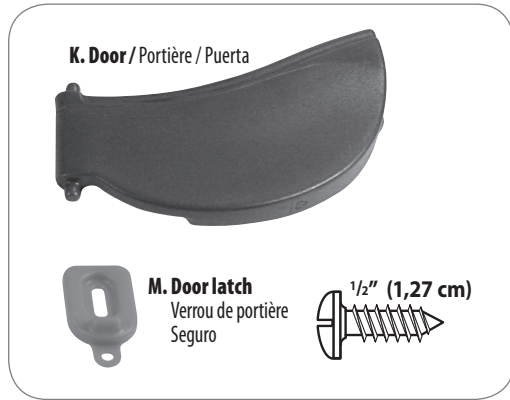


Insert steering wheel through hole in dashboard AND through the steering O ring positioned on the other side. Be sure steering clip snaps past the O ring.

Insérez le volant dans l'orifice en le tableau ET dans le joint torique de direction positionné sur l'autre côté. Assurez-vous que le clip de direction s'emboîte au-delà du joint torique.

Coloque el volante por el orificio en el tablero Y por el anillo del volante que se encuentra del otro lado. Asegúrese que la abrazadera del volante quede encajada después de haber pasado el anillo.

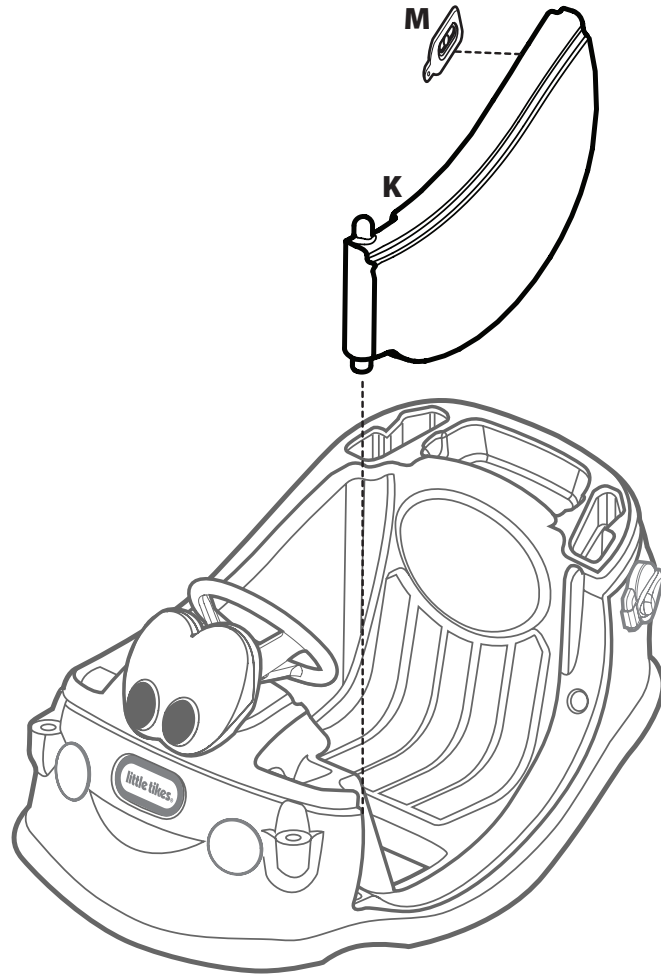
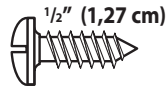
Door / Portière / Puerta



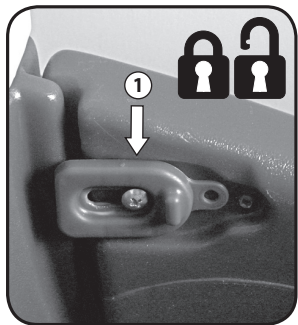
Install door latch using number of screws required as shown.

Fixez le verrou de la portière en utilisant le nombre de vis requis, comme indiqué.

Instale el seguro de la puerta con el número de tornillos necesarios tal y como se muestra.



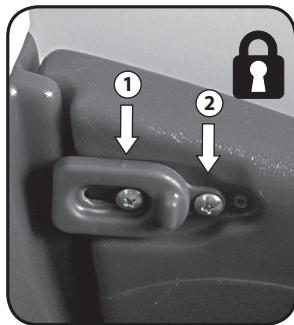
Choose door latch position / Choisissez la position du verrou de la portière / Elija la posición del seguro



Latch in "locked" or "unlocked" position; install (1) 1/2" (1,27) screw.

Verrou en position « verrouillée » ou « déverrouillée »; fixez une (1) vis de 1/2 po (1,27 cm).

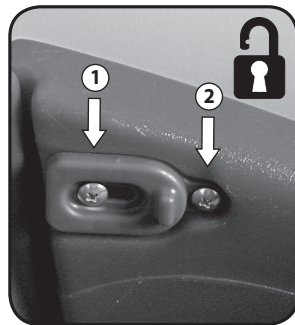
Para el seguro en la posición de "trabado" o "destrabado", instale 1 tornillo de 1,27 cm (1/2").



Latch in permanent "locked" position; install (2) 1/2" (1,27) screw.

Verrou en position « verrouillée » permanente; fixez des (2) vis de 1/2 po (1,27 cm).

Para el seguro en la posición de permanentemente "trabado", instale 2 tornillos de 1,27 cm (1/2").



Latch in permanent "unlocked" position; install (2) 1/2" (1,27) screw.

Verrou en position « déverrouillée » permanente; fixez des (2) vis de 1/2 po (1,27 cm).

Para el seguro en la posición de permanentemente "destrabado", instale 2 tornillos de 1,27 cm (1/2").

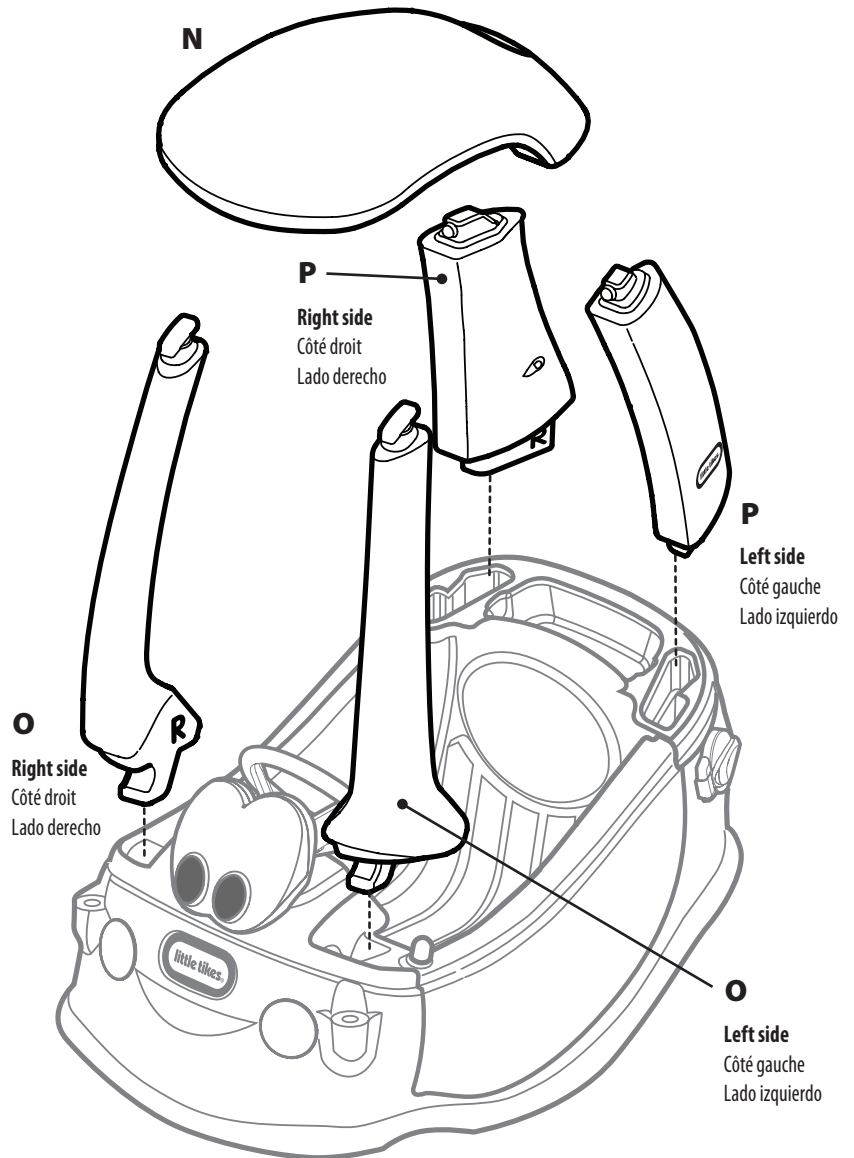


Insert door.

Insérez la portière.

Coloque la puerta.

Roof / Toit / Techo



Insert front left roof support. Use one hand to rock the support back and forth, while pushing down with the other hand.

Insérez le support avant gauche du toit. Utilisez une main afin de bouger le support d'avant en arrière, tout en le poussant vers le bas avec l'autre main.

Inserte el soporte delantero izquierdo del techo. Use una mano para mover el soporte hacia adelante y hacia atrás mientras lo empuja hacia abajo con la otra mano.



Insert front right roof support. Use one hand to rock the support back and forth, while pushing down with the other hand.

Insérez le support avant droit du toit. Utilisez une main afin de bouger le support d'avant en arrière, tout en le poussant vers le bas avec l'autre main.

Inserte el soporte delantero derecho del techo. Use una mano para mover el soporte hacia adelante y hacia atrás mientras lo empuja hacia abajo con la otra mano.



Insert roof onto front supports.

Insérez les supports avant dans le toit.

Coloque los soportes delanteros del techo en el techo.



Pull up on back of roof to snap into place.

Tirez l'arrière du toit vers le haut pour l'emboîter.

Mueva el techo hacia arriba desde el lado posterior para encajarlo en su sitio.



Insert rear right roof support into roof. Repeat for rear left roof support.

Insérez le support arrière droit du toit dans le toit. Répétez cette étape pour le support arrière gauche du toit.

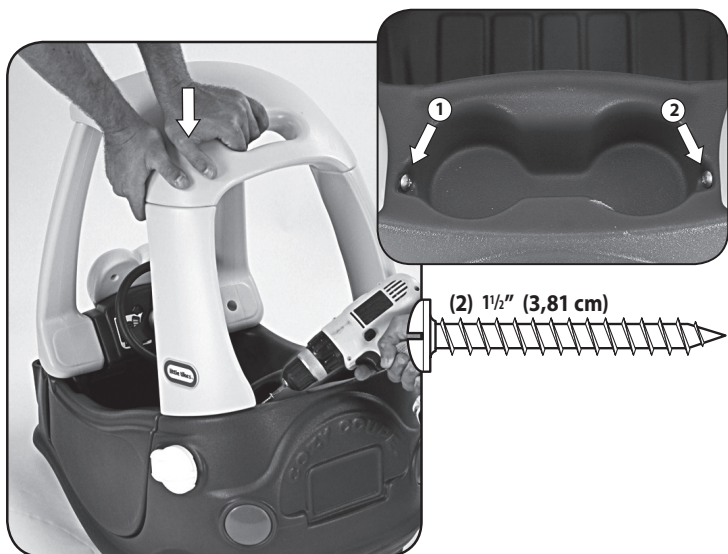
Inserte el soporte trasero derecho en el techo. Repita para el soporte trasero izquierdo del techo.



Push rear supports into place. Be sure supports are flush with body.

Appuyez sur les supports arrière pour les maintenir en place. Assurez-vous que les supports sont à ras de la carrosserie.

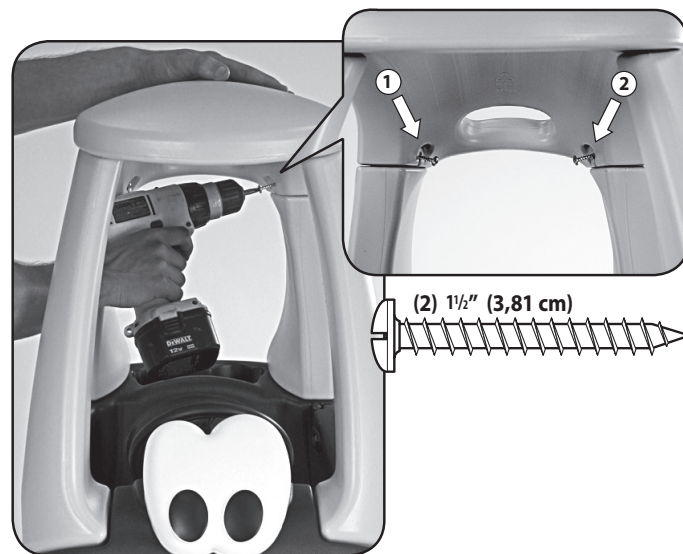
Presione los soportes traseros para asentarlos en su lugar. Asegúrese que los soportes estén nivelados con el cuerpo.



Person 1: hold down roof assembly.
Person 2: install (2) 1 1/2" (3,81 cm) screws.

1^{ère} personne : maintenez le toit vers le bas.
2^e personne : posez (2) vis de 1 1/2" (3,81 cm).

Persona 1: mantiene el techo hacia abajo.
Persona 2: instala 2 tornillos de 3,81 cm (1 1/2").

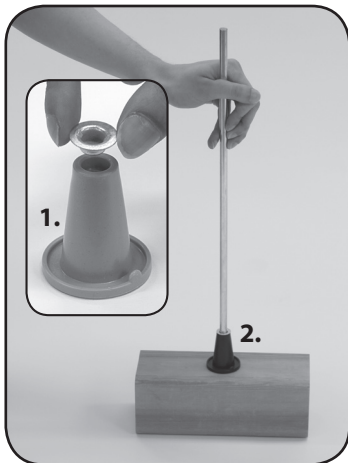
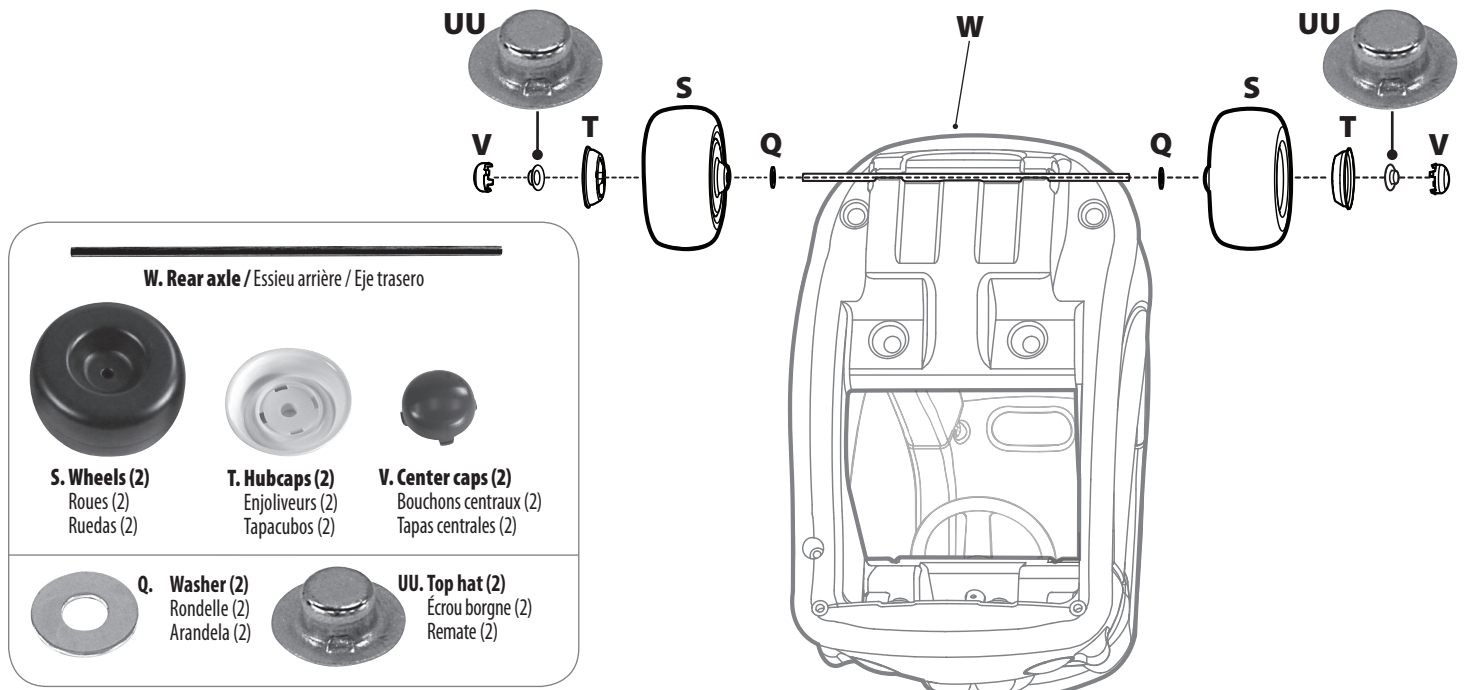


Person 1: hold down roof assembly.
Person 2: install (2) 1 1/2" (3,81 cm) screws.

1^{ère} personne : maintenez le toit vers le bas.
2^e personne : posez (2) vis de 1 1/2" (3,81 cm).

Persona 1: mantiene el techo hacia abajo.
Persona 2: instala 2 tornillos de 3,81 cm (1 1/2").

Rear Wheels / Roues arrière / Ruedas traseras



1. Place top hat into top hat tool.
2. Hammer rear axle into top hat.

1. Placez l'écrou borgne dans l'outil pour écrou borgne comme indiqué.
2. Martelez l'essieu arrière dans l'écrou borgne.

1. Coloque el remate en el dispositivo para remate.
2. Martille el eje trasero en el remate.



Slide a hubcap, wheel, washer onto axle.

Faites coulisser un enjoliveur, une roue et une rondelle sur l'essieu.

Deslice un tapacubos, una rueda y una arandela por el eje.



Slide assembled axle through rear axle guides.

Faites coulisser l'essieu assemblé dans les guides d'essieu arrière.
Deslice el conjunto del eje por las guías del eje trasero.



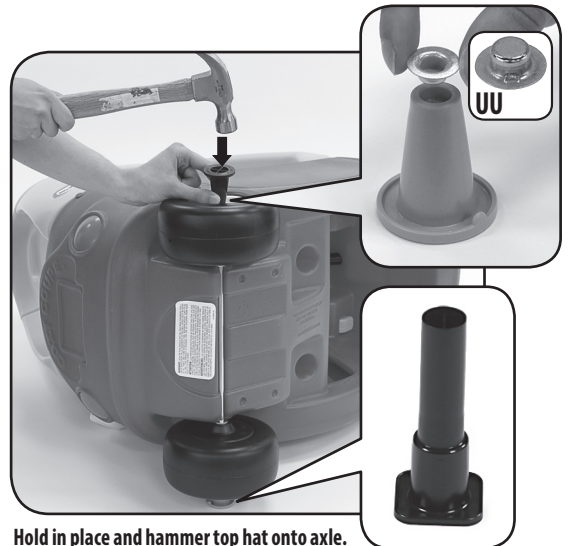
Slide washer onto axle.

Faites coulisser la rondelle sur l'essieu.
Deslice una arandela por el eje.



Slide wheel, then hubcap onto axle.

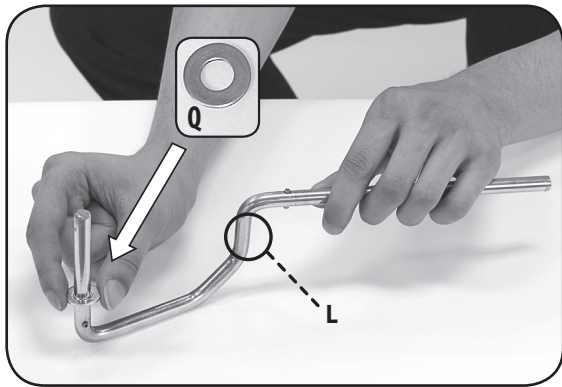
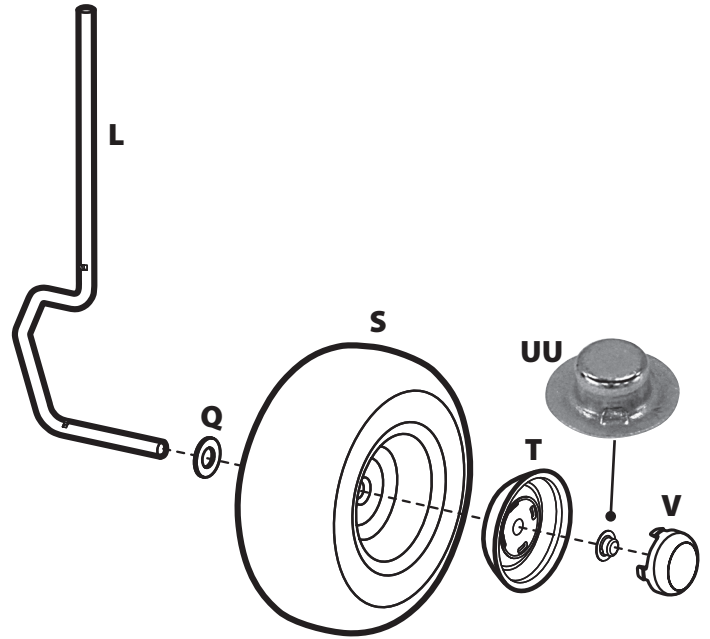
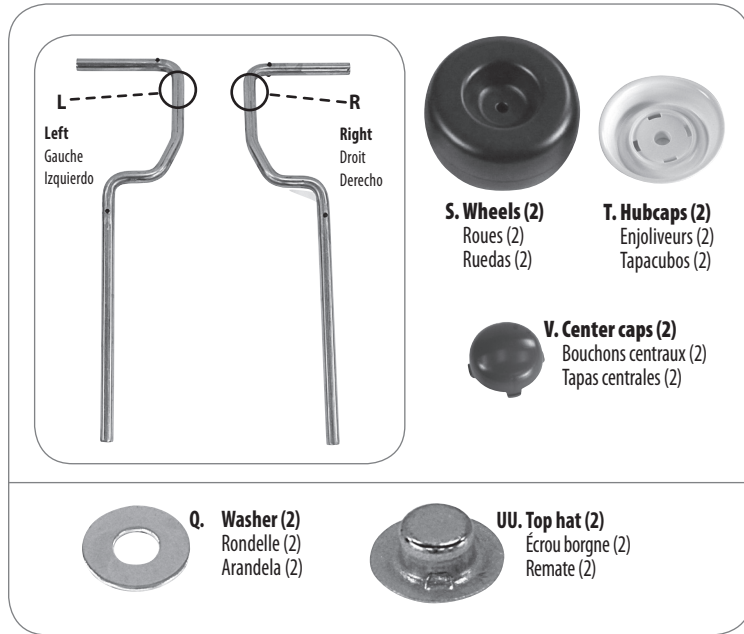
Faites coulisser une roue puis l'enjoliveur sur l'essieu.
Deslice una rueda y luego un tapacubos por el eje.



Hold in place and hammer top hat onto axle.

Maintenez l'ensemble en place et martelez le capuchon de vis sur l'essieu.
Sosténgalo en su lugar y martille el remate en el eje.

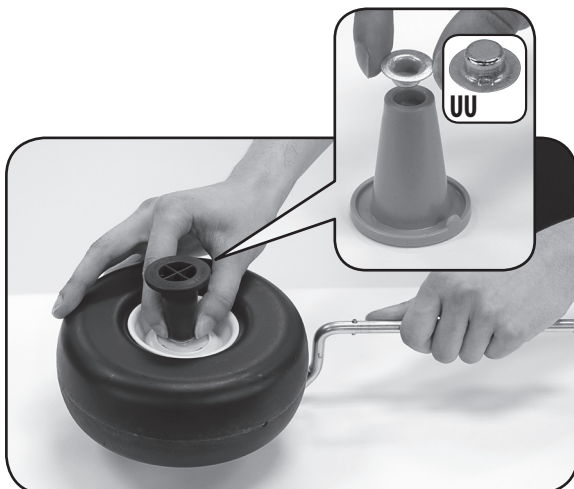
Right & Left Front Wheels / Roues avant droite et gauche / Ruedas delanteras derecha e izquierda



Slide washer onto the short end of the LEFT front axle marked "L".
Faites coulisser une rondelle sur l'extrémité courte de l'essieu avant GAUCHE portant la lettre « L ».
Deslice una arandela en el lado corto del eje delantero IZQUIERDO marcado con una "L".



Slide wheel then hubcap onto axle.
Faites coulisser une roue puis l'enjoliveur sur l'essieu.
Deslice una rueda y luego un tapacubos por el eje.

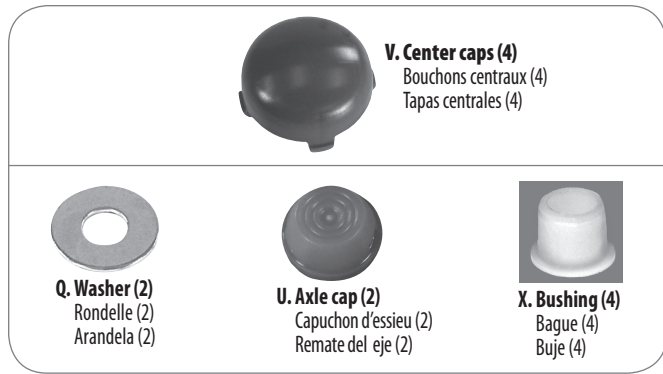


Place top hat tool with top hat onto open end of axle.
Placez l'outil pour écrou borgne en mettant l'écrou borgne sur l'extrémité ouverte de l'essieu.
Coloque el dispositivo para remate con el remate en el extremo libre del eje.



Hammer axle onto top hat. Repeat for RIGHT front axle.
Martelez l'essieu sur l'écrou borgne. Répétez ces étapes pour l'essieu avant DROIT.
Martille el eje en el remate. Repita para el eje delantero DERECHO.

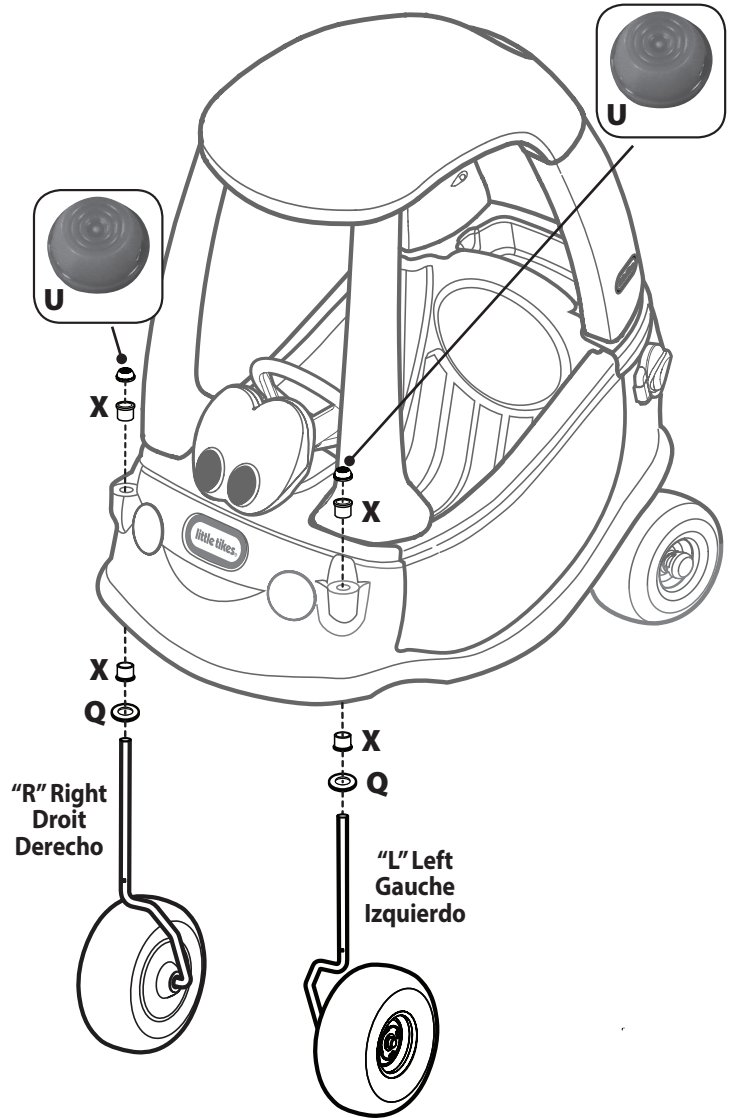
Installation of Right & Left Wheels / Montage des roues droite et gauche Instalación de las ruedas derecha e izquierda



Slide washer, then bushing onto assembled right axle. Repeat on left axle.

Faites coulisser une rondelle puis une douille sur l'essieu assemblé droit. Répétez cette étape pour l'essieu gauche.

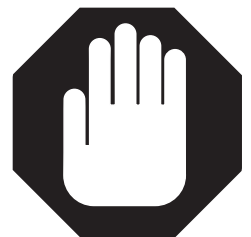
Deslice una arandela y luego un buje en el eje ensamblado derecho. Repita en el eje izquierdo.



Insert bushing onto axle and push in place.

Insérez la douille dans l'essieu et appuyez dessus pour la fixer.

Inserte el buje en el eje y empujelo para colocarlo en su lugar.

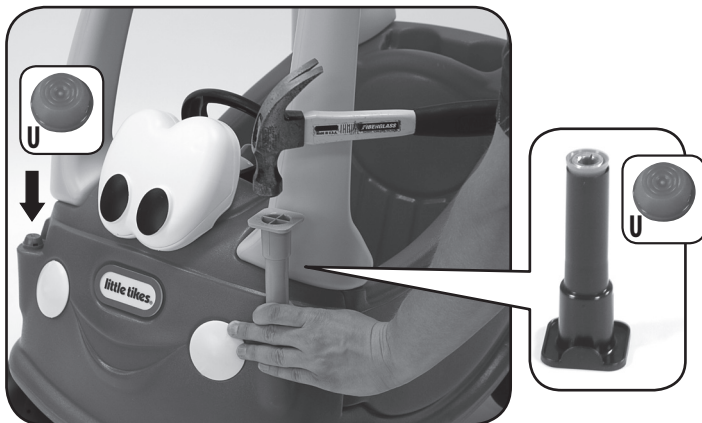


STOP
ARRÊT
ALTO

IMPORTANT! Check axle positions - roll Cozy Coupe® forward. HUBCAPS SHOULD BE FACING OUTWARD.

IMPORTANT ! Vérifiez les positions des essieux : faites rouler le Cozy Coupe® vers l'avant. LES ENJOLIVEURS DOIVENT FAIRE FACE À L'EXTÉRIEUR.

¡IMPORTANTE! Verifique las posiciones de los ejes. Haga rodar el coche hacia adelante. LOS TAPACUBOS DEBEN MIRAR HACIA AFUERA.



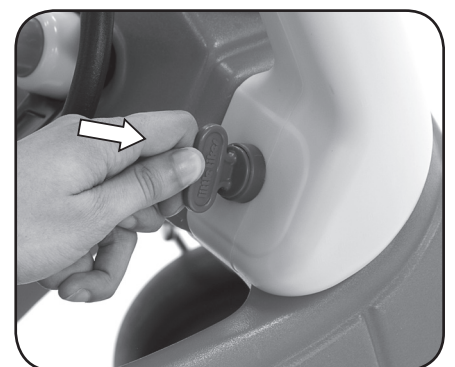
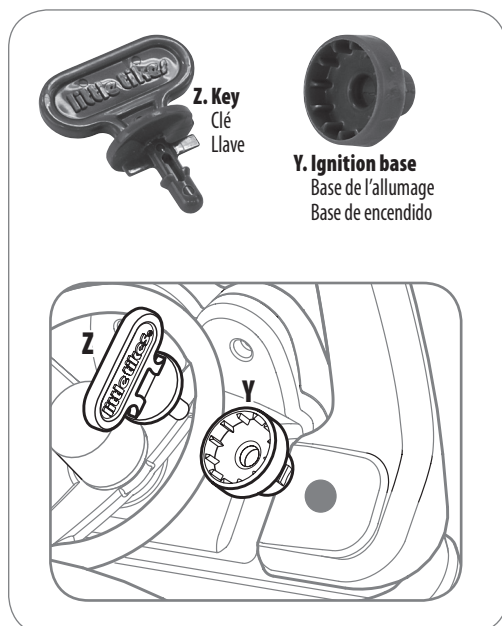
Hammer axle cap onto each end of exposed right and left axles.

Tapez sur le capuchon d'essieu pour l'emboîter sur l'extrémité exposée des essieux droit et gauche.
Martille los remates de eje en los extremos expuestos de los ejes derecho e izquierdo.

Align slots and snap on center caps.

Alignez les fentes et emboîtez les capuchons de vis.
Alinee las ranuras y encaje las 4 tapas centrales.

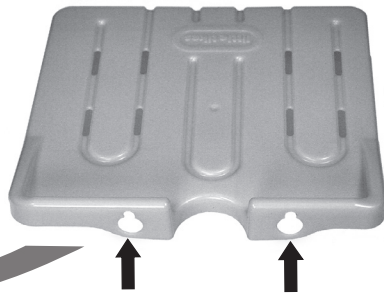
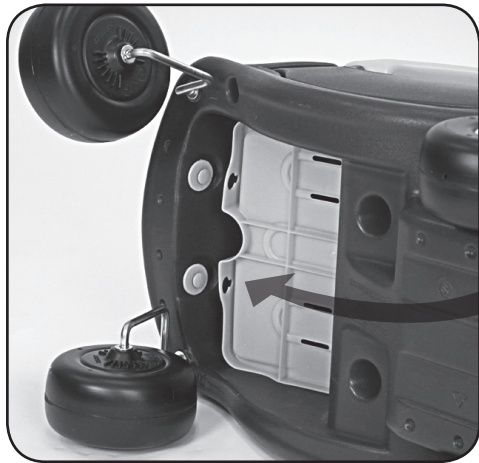
Ignition and Key / Allumage et clé de contact / Encendido y llave



Place axle cap tool over ignition base and hammer.

Placez l'outil pour capuchons d'essieu sur la base de l'allumage, puis tapez dessus à l'aide d'un marteau.

Coloque el dispositivo para remate del eje encima de la base de encendido y martillelo.



To insert floorboard, line up openings in floorboard to floorboard buttons. Once buttons are inserted into floorboard, push down to secure in place.

Pour insérer le plancher, alignez les ouvertures sur les boutons. Une fois les boutons insérés dans le plancher, appuyez dessus pour les maintenir en place.

Para colocar el suelo alinee las aberturas con los botones. Una vez que los botones queden insertados en el suelo, empújelo hacia abajo para asegurarlo en su lugar.

Warning! The floorboard must be used only when the parent pushes the toy. Before each use, check the product configuration, remove the floor if the child uses the product unattended.

Attention! Le plancher doit être utilisé uniquement lorsque le parent pousse le jouet. Avant chaque utilisation, vérifiez la configuration du produit, enlever le plancher si l'enfant utilise seul le produit.

Atencion! El piso solo debe usarse cuando el padre esta empujando el juguete. Antes de cada utilización compruebe la configuración del producto, mueve el suelo si el niño solo el producto.

Decal Placement / Placement d'autocollants / Colocación de calcomanías

Decals must be applied to a clean, dry surface. Wipe clean with a dry rag before application. Remove air from under decals by applying pressure to the decals starting from the center, and work towards edges.

Les autocollants doivent être appliqués sur une surface propre et sèche. Essuyez avec un chiffon sec avant l'application. Retirez l'air sous les autocollants en appliquant une pression sur ceux-ci, en partant du centre et en allant vers les bords.

Las calcomanías deben aplicarse en una superficie limpia y seca. Limpie la superficie con un trapo seco antes de colocarlas. Quite el aire atrapado debajo de las calcomanías haciendo presión desde el centro hacia los bordes.



- Los juguetes para montar no deben usarse cerca de piscinas, sobre o cerca de escalones, montañas, caminos o pendientes.
- Se debe estar calzado todo el tiempo.
- Sólo un niño por vez.
- Peso máximo: 23 Kg.
- Este producto está destinado para que lo usen niños de 1 1/2 a 5 años.
- Se requiere la vigilancia de adultos. No deje desatendido al niño.
- Recordar que el juguete debe utilizarse con precaución puesto que es necesaria habilidad para evitar caídas o colisiones que puedan causar lesiones al usuario o a terceros.
- Proteja sus ojos. Siempre use gafas de protección cuando utiliza un martillo.

SERVICIO AL CLIENTE

www.littletikes.co.uk

Little Tikes, MGA Entertainment (UK) Ltd
50 Presley Way
Crownhill
Milton Keynes MK8 0ES
Bucks, UK
Email: support@LittleTikesStore.co.uk
Tel: +0 800 521 558



Impreso en Polonia.

© The Little Tikes Company, una compañía de MGA Entertainment. LITTLE TIKES® es una marca registrada de Little Tikes en EE.UU. y otros países. Todos los logotipos, nombres, personajes, representaciones, imágenes, eslóganes y apariencia del embalaje son propiedad de Little Tikes. Conserve esta dirección y embalaje para referencia ya que contiene información importante. El contenido, incluyendo especificaciones y colores, puede ser diferente a las fotos que se muestran en el paquete. Instrucciones incluidas. Antes de darle este producto al niño quitele todo el embalaje, incluyendo etiquetas, amarres y costuras.

GARANTÍA LIMITADA

La compañía Little Tikes fabrica juguetes divertidos de alta calidad. Le garantizamos al comprador original que este producto está libre de defectos de material o mano de obra por un año * a partir de la fecha de compra (se requiere el recibo de compra fechado como prueba).

A exclusiva elección de la compañía Little Tikes, el único remedio disponible bajo esta garantía será el reemplazo de la parte defectuosa del producto o el reemplazo del producto. Esta garantía es válida solamente si el producto ha sido montado y mantenido según las instrucciones. Esta garantía no cubre abuso, accidente, aspectos cosméticos tales como el descoloramiento o las rayas como consecuencia de un uso normal, ni ningún otro problema que no surja de defectos de material o mano de obra. *El periodo de garantía es de tres (3) meses para guarderías o compradores comerciales.
Fuera de EE.UU. y Canadá: Póngase en contacto con el lugar de compra para el servicio de garantía. Esta garantía le otorga derechos legales específicos y es posible también que tenga otros derechos que varían según el país/estado. Algunos países/estados no permiten la exclusión o limitación de daños concomitantes o consecuentes, por lo cual la limitación o exclusión mencionada puede no aplicarse a usted.

Conserve este manual ya que contiene información importante.

DEUTSCH

COZY COUPE® PRINCESS COZY COUPE™

Alter: ab 1 1/2 - 5 Jahre

Bitte den Kassenzettel als Beleg aufbewahren.

⚠ ACHTUNG: ZUSAMMENBAU DURCH ERWACHSENE ERFORDERLICH.

Zum Zusammenbau werden 2 Personen benötigt.

- Diese Anleitungen zur späteren Einsicht aufbewahren!
- Vor dem Zusammenbau enthält diese Packung Kleinteile: Produktteile, die eine Erststichungsgefahr darstellen und scharfe Kanten und Spitzen haben können. Vor dem Zusammenbau von Kindern fernhalten.
- Fahr- oder rutschbares Spielzeug sollte niemals in der Nähe von Schwimmbecken, auf oder in der Nähe von Stufen, Hügeln, Straßen oder Abhängen benutzt werden.

- Zu allen Zeiten müssen Schuhe getragen werden.
- Niemals das Spielzeug durch mehr als ein Kind zugleich benutzen lassen.
- Höchstbelastung: 23 Kg.
- Dieses Produkt ist für Kinder 1 1/2-5 Jahre.
- Überwachung durch Erwachsene notwendig. Lassen Sie Ihr Kind nicht unbeaufsichtigt.
- Wir möchten Sie daran erinnern, dass Spielzeuge dieses Typs sorgfältig verwendet werden müssen. Fähigkeiten sind nötig, um die Fälle und Kollision des Benutzers und der Dritten zu vermeiden.
- Augen schützen. Bei Benutzung eines Hammers immer Schutzbrille tragen.

KUNDENSERVICE:

www.littletikes.com

MGA Entertainment (Netherlands) B.V.

Klipperaaak 201
2411 ND Bodegraven
Netherlands
www.mgae.de
Info@mgae.de



Gedruckt in Polen.

© The Little Tikes® Company, ein Unternehmen von MGA Entertainment. LITTLE TIKES® ist ein Markenzeichen von Little Tikes in den USA und anderen Ländern. Alle Logos, Namen, Gestalten, Abbilder, Images, Slogans und Verpackungsdesigns sind das Eigentum von Little Tikes. Diese Verpackung bitte für mögliche Rückfragen aufbewahren. Sie enthält wichtige Informationen. Bitte entfernen Sie die Verpackung und die Firmenadresse sowie jegliche Anhänger, Befestigungen und Fäden, bevor das Produkt in die Hände eines Kindes gelangt. Abweichungen des Inhalts in Farbe und Gestaltung gegenüber den Abbildungen auf der Verpackung vorbehalten. Anleitung enthalten.

GARANTIE

The Little Tikes Company stellt lustige, hochwertige Spielsachen her. Wir gewähren dem Erstkäufer vom Zeitpunkt des Erwerbs eine auf ein Jahr * befristete Garantie hinsichtlich Materialien und Verarbeitung (Kaufbeleg mit Datum ist erforderlich). Die einzigen unter dieser Garantie verfügbaren Abhilfemaßnahmen sind entweder der Ersatz des fehlerhaften Teils des Produktes oder der Ersatz des Produktes; dies liegt einzig und allein im Ermessen von The Little Tikes Company. Garantieanspruch besteht nur, wenn das Produkt den Anweisungen entsprechend zusammengebaut und gewartet wurde. Die Garantie erstreckt sich nicht auf

日本語

COZY COUPE® PRINCESS COZY COUPE™

対象年齢：1歳半から5歳
お買い上げになった際の領収書は、
購入の証明として保管しておいて
ください。

大人による組み立てが必要です。

△警告：

- この説明書は、今後の参考のために保管しておいてください。
- このパッケージに金属製の細かい部品が含まれており、口に入れると窒息する可能性があり、また先端などが鋭いものもあります。組立てをすべて終えるまで、お子様を近づけないようにしてください。
- 乗って遊ぶおもちゃをプールの近く、あるいは階段、坂道、道路や傾斜面の上や近くで絶対に使わないでください。
- 常に靴を履いて遊んでください。
- 一度に乗って遊べる人数は1名です。
- 最大体重制限は、23Kgです。
- 本製品は1½才～5才までのお子様を対象として作られております。
- 大人の方が監視する必要があります。お子様だけで遊ばせないでください。
- 転倒や衝突によりユーザーや第三者が怪我をしないよう、注意して玩具を使用してください。
- 目を保護してください。ハンマーを使用する際は、安全グラスを装着してください。



ポーランドにて印刷。©2014 The Little Tikes Company
© The Little Tikes Company, 及びMGA Entertainment company. LITTLE TIKES® は米国および他の国でのLittle Tikes社の商標です。すべてのロゴ、名前、キャラクター、肖像、画像、スローガン、およびパッケージの外観は、Little Tikesの所有物です。この住所とパッケージには重要な情報が記載されていますので、参考に保管しておいてください。仕様と色など内容は、パッケージの写真と異なる場合があります。説明書が入っています。お子様に本製品を与える前には、札、ひも類、仮止めのひもなど、パッケージ梱包材すべてを取り除いておいてください。

限定保証

The Little Tikes Companyは、楽しく品質が高いおもちゃを製造しています。弊社は、当初購入者に対し、本製品に材質上および製造上の欠陥がないことを購入後1年間*保証します。(購入証明として日付の明記された領収書が必要です。)本保証により提供される唯一の賠償は、製品の欠陥部分の交換か、製品自体の交換に限り、どちらを行うかはThe Little Tikes Companyが独自に判断するものとします。本保証は、製品の組み立てと保管が指示通りに正しく行われた場合にのみ有効です。誤用、事故、正常な使用に伴う色あせや傷などの表面上の問題、あるいは材質上や製造上の欠陥を原因としない要因は、本限定保証の対象となりません。*購入者が保育所や商売の場合の保証期間は3ヶ月です。

米国およびカナダ以外のお客対象：保証サービスについては、製品をお買い求めになった販売店にご連絡ください。お客様には、本保証により一定の法的な権利が与えられる以外に、国または州特定の他の権利も適用される可能性があります。付随的損害や間接的損害の除外や制限を禁じる国または州においては、上記の制限や除外はお客様に適用されません。

このマニュアルには重要な情報が含まれているので保管しておいてください。

한국어

COZY COUPE® PRINCESS COZY COUPE™

대상연령: 1.5세 이상 ~ 5세까지
영수증은 구입 증거 자료이므로
보관하십시오.

성인이 조립해야함.

△경고:

- 이 설명서를 필요한 때에 참고할 수 있도록 보관하십시오.
- 조립 전, 이 제품에는 작은 크기의 부품들이 포함됩니다: 목에 걸릴 위험이 있으며 날카로운 하드웨어. 조립 전까지 아이들의 손이 닿지 않도록하십시오.
- 타는 장난감은 수영장 근처나 계단 위 또는 계단 근처, 언덕, 도로, 경사진 곳에서는 놀면 안됩니다.
- 언제나 신발을 착용해야 합니다.
- 한 번에 한 명만 타야합니다.
- 아이의 체중 한계: 23 kg(50 파운드)
- 이 제품은 1½-5세의 아동이 사용하도록 만들어졌습니다.
- 어린이 혼자만 남겨두고 자리를 비우지 마십시오. 어른의 감독이 필요합니다.

- 사용자 또는 타인에게 상해를 야기할 수 있는 낙상 또는 충격을 피하려면 기술이 요구되므로 장난감을 주의해서 사용해 주십시오.
- 눈을 보호하십시오. 망치 사용 시에는 항상 보호안경을 착용하십시오.



폴란드에서 인쇄. © 2014 The Little Tikes Company
© The Little Tikes Company는 MGA Entertainment사의 자회사입니다. LITTLE TIKES®는 미국과 기타 국가들에서 Little Tikes의 상표입니다. 모든 로고, 명칭, 캐릭터, 유사성, 이미지, 슬로건 및 포장 외양은 Little Tikes의 재산입니다. 이 주소와 중요한 정보가 나와 있는 포장을 참고 자료로 보관하십시오. 사양과 색상을 포함하여 내용물은 포장에 표시된 사진과 다를 수 있습니다. 설명서가 포함되어 있습니다. 꼬리표, 끈, 부착에 사용된 바느질 등 제품의 모든 포장을 제거한 다음 아이에게 주십시오.

제한 보증

The Little Tikes Company는 흥미로운 고품질 완구를 제작합니다. 저희는 이 제품의 재질이나 제작에 대한 무결함을 구입일로부터 1년* 동안 처음 구매자에게 보장합니다(구매 보증을 위해 날짜가 적힌 판매영수증이 요구됩니다). The Little Tikes Company의 전적인 재량에 의해, 본 보증 하에서 허용되는 유일한 구제 방법은 제품의 결함 있는 부품의 교체 또는 제품의 교체입니다. 본 보증은 이 제품이 지시사항에 따라 조립되고 유지된 경우에만 유효합니다. 본 보증은 오용, 사고, 정상 마모에 따른 퇴색이나 자국 또는 재질과 제작에 있어서의 결함으로 발생하지 않은 다른 원인은 보장하지 않습니다. *본 보증의 기간은 보육원이나 상업용 구매자의 경우 3개월입니다. 미국 및 캐나다 외의 지역: 보증 서비스는 구입처에 문의하십시오. 본 보증은 귀하에게 특정한 법적 권리를 허용하며, 귀하께서는 국가/주에 따라 다를 수 있는 다른 권리도 보유할 수 있습니다. 일부 국가/주에서는 우발적 또는 결과적 피해에 대한 제외 또는 제한을 허용하지 않으므로 상기 제한이나 제외는 귀하에게 적용되지 않을 수 있습니다.

본 설명서는 중요한 정보를 담고 있으므로 반드시 보관하십시오.

中文

COZY COUPE® PRINCESS COZY COUPE™

年龄1-1/2岁以上至5岁

請保留收據做為購物證明。

需要由成人來裝配。

△警告:

- 請保留說明, 供日後參考。
- 組裝前, 本包裝內含有小零件: 這些五金件有造成窒息之危險, 而且帶有鋒利的邊緣, 在組裝完之前不要讓兒童接觸。
- 使用乘坐玩具時, 不要靠近游泳池, 不要在階台、山坡、馬路或斜坡之上或附近使用。
- 所有使用期間一定要穿鞋。
- 每次僅限一人乘坐。
- 最高孩童重量: 23公斤。
- 本產品專為1½-5歲的兒童設計。
- 玩樂時必須由成年人監管。不要留下兒童獨自玩樂。
- 請注意: 由於使用此玩具需要技能, 請小心使用此玩具, 以避免墜落或碰撞對用戶或第三方造成傷害。
- 保護你的眼睛。在使用槌子時, 一定要戴安全眼鏡。



波兰印刷 ©2014 The Little Tikes Company
© The Little Tikes Company 是 MGA Entertainment 公司的所属公司。LITTLE TIKES® 是 Little Tikes 在美国和其他国家/地区的商标。所有徽标、名称、字符、相似物、图像、标语和包装外观皆为 Little Tikes 的财产。请保留本地地址以及产品包装 (其内含重要信息), 以供日后参考。内含产品 (包括规格说明与物品颜色等) 可能与包装上的图片有所差异。随附相关说明书。在将本产品交给儿童之前, 请拆除所有包装, 包括标签、绑带和缝线等。

有限质保

The Little Tikes Company 制造优质有趣的玩具。我们向原始买家提供自购买之日起一年*内的材质或做工缺陷保证 (需提供标明日期的购物收据作为购买凭证)。就 The Little Tikes Company 本身而言, 在本质保条款下的补救措施仅指更换缺陷零件或者更换产品。本质保条款仅在根据说明书组装并使用本产品时

有效。本质保条款不适用于误用、意外情况以及因正常磨损导致的褪色或刮痕等外观问题, 亦不适用于因材料和做工缺陷以外原因导致的问题。*对于日托机构买家或商用买家, 本产品质保期限为三(3)个月。

美国和加拿大以外的地区: 有关质保服务, 请联系销售点。本质保为您提供明确的法律权益, 除此之外, 您可能还享有其他权益, 这些权益因具体的国家/地区/州而异。某些国家/地区/州的法律规定不应排除或限制意外或间接损坏, 因此上述限制条款或排除性条款可能对您不适用。

本手册中包含重要信息, 请妥善保管。



172984E3

▶ Look for video of assembly at www.littletikes.com/videoinstructions



US/UK  **Wait, there's more! Your Tikes Patrol™ Police Car has special fun decals. Please use this decal instruction along with your Cozy Coupe® assembly manual.**

Decals must be applied to a clean, dry surface. Wipe clean with a dry rag before application. Remove air from under decals by applying pressure to the decals starting from the center, and work towards edges.

FR  **Attendez, ce n'est pas tout ! Votre voiture de police Patrol™ de Little Tikes a des autocollants spéciaux amusants. Lorsque vous utilisez le manuel d'assemblage du Cozy Coupe® suivez également cette instruction.**

Les autocollants doivent être appliqués sur une surface propre et sèche. Essuyez avec un chiffon sec avant l'application. Retirez l'air sous les autocollants en appliquant une pression sur ceux-ci, en partant du centre et en allant vers les bords.

ES  **¡Espere, hay más! Su Coche de Policía Tikes Patrol™ tiene calcomanías especiales divertidas. Utilice estas instrucciones junto con el manual de montaje del Cozy Coupe®.**

Las calcomanías deben aplicarse en una superficie limpia y seca. Limpie la superficie con un trapo seco antes de colocarlas. Quite el aire atrapado debajo de las calcomanías haciendo presión desde el centro hacia los bordes.

DE  **Warten Sie, es gibt noch mehr! Ihr Tikes Patrol™-Polizeiauto hat besondere Fun-Aufkleber. Verwenden Sie bitte diese Anleitung zusammen mit Ihrer Cozy Coupe®-Montageanleitung.**

Die Aufkleber müssen auf eine saubere, trockene Oberfläche aufgeklebt werden. Die Oberfläche vor dem Aufkleben mit einem trockenen Tuch sauberwischen. Drücken Sie auf den Aufkleber von der Mitte und dann in Richtung Kanten, um die Luft herauszudrücken.

PL  **Zaraz, jest coś jeszcze! Twój wóz policyjny Tikes Patrol™ Police Car ma świetne specjalne naklejki. Prosimy skorzystać z instrukcji dołączonej do podręcznika montażu pojazdu Cozy Coupe®.**

Naklejki należy naklejać na czystej, suchej powierzchni. Przed naklejeniem należy wytrzeć powierzchnię suchą szmatką. Usunąć powietrze spod naklejek, dociskając je od środka w stronę krawędzi.

NL  **Wacht, er is meer! Je Tikes Patrol™ politieauto heeft speciale leuke stickers. Gebruik deze info samen met de montagehandleiding van je Cozy Coupe®.**

Breng stickers op een schoon, droog oppervlak aan. Veeg het oppervlak voor het aanbrengen schoon met een droge doek. Verwijder luchtballen onder de stickers door eerst op het midden te drukken en dan naar de rand toe te werken.

IT  **Aspetta, c'è di più! La tua auto della polizia Tikes Patrol™ ha delle decalcomanie speciali e divertenti. Utilizza queste istruzioni insieme al manuale di montaggio del tuo Cozy Coupe®.**

Le decalcomanie devono essere applicate su una superficie pulita e asciutta. Pulire con uno straccio asciutto prima dell'applicazione. Rimuovere l'aria dalla superficie sottostante le decalcomanie premendo su di esse a partire dal centro e spostandosi verso le estremità.

SE



Vänta, det finns mer! Din Tikes Patrol™-polisbil har speciella roliga dekaler. Använd de här anvisningarna tillsammans med din Cozy Coupe® monteringshandbok.

Dekaler måste placeras på en ren och torr yta. Torka rent med en torr trasa före fastsättning. Ta bort luften från under dekalerne genom att anlägga tryck på dekalerne med början i mitten och arbeta mot kanterna.

DK



Vent, der er mere! Dine Tikes Patrol™ Police Car leveres med sjove klistermærker. Benyt disse instruktioner sammen med samlingsvejledningen til Cozy Coupe®.

Klistermærker skal påføres på en ren, tør overflader. Aftør med en tør klud før påføring. Fjern luft under klistermærker ved at trykke ned på klistermærkerne fra miden af og ud imod kanterne.

NO



Vent! Det er mer! Tikes Patrol™-politibilen har spesielle morsomme klebemerker. Bruk denne veiledningen sammen med Cozy Coupe®-monteringshåndboken.

Klebemerker må settes på en ren, tørr overflate. Tørk ren med en tørr fille før påsetting. Fjern luft fra under klebemerken ved å påføre trykk. Begynn fra midten av klebemerket og arbeid mot kantene.

PT



Espere, há mais! O seu carro de polícia Tikes Patrol™ tem autocolantes divertidos especiais. Utilize estas instruções juntamente com o manual de montagem do seu Cozy Coupe®.

Os autocolantes têm de ser aplicados numa superfície limpa e seca. Limpe com um pano seco antes da aplicação. Remova o ar debaixo dos autocolantes aplicando pressão sobre os mesmos, começando no centro e progredindo para as margens.

FI



Odota, täältä tulee lisää! Tikes Patrol™ -poliisiautossa on hauskoja siirtokuvia. Käytä tätä ohjetta yhdessä Cozy Coupe® -kokoamisohjeiden kanssa.

Siirtokuvat tulee kiinnittää puhtaalle, kuivalle pinnalle. Pyyhi pinta puhtaaksi kuivalla liinalla ennen kiinnittämistä. Poista ilma siirtokuvien alta painamalla siirtokuvia keskeltä aloittaen ja siirtyen kohti reunoja.

HU



Várj, még nincs vége! A Tikes Patrol™ rendőrautódhoz különleges matricák is tartoznak. Használd ezt az útmutatót a Cozy Coupe® összeszerelési útmutatójával együtt.

A matricákat tiszta, száraz felületre kell felragasztani. Felragasztás előtt száraz ruhával töröld át a kiszemelt felületet. Távolítsd el a levegőt a matricák alól. Ehhez középről indulva nyomd ki a levegőt a matrica szélei felé.

SL



A to nie je ani zdáleka všetko! Odrážadlo – policajné auto Patrol™ od spoločnosti Tikes má špeciálne zábavné nálepky. Týmto pokynom sa riadte spolu s pokynmi v príručke na montáž odrážadla Cozy Coupe®.

Nálepky sa musia nanášať na čistú a suchú plochu. Plochu pred aplikáciou utrite suchou handrou. Vzduch spod nálepky odstránite vyvinutím tlaku na nálepku zo stredu smerom k okrajom.

CZ



Počkejte, máme pro vás ještě více! Máme speciální zábavné potisky pro vaše policejní odrážecí autíčko Tikes Patrol™. Prostudujte si prosím tyto pokyny spolu s montážní příručkou pro výrobky Cozy Coupe®.

Potisky je třeba aplikovat na čistý a suchý povrch. Před aplikací povrch otřete dočista pomocí suchého hadříku. Pomocí tlaku odstraňte vzduch zpod povrchu potisků. Začněte od středu potisků a postupujte směrem k jejich okrajům.

RU



Подождите, это еще не всё! Полицейский автомобиль Tikes Patrol™ выпускается со специальными забавными переводными картинками. Воспользуйтесь этой инструкцией и руководством по сборке Cozy Coupe®.

Переводные картинки следует наклеивать на чистую, сухую поверхность. Перед наклеиванием вытрите поверхность начисто сухой тканью. Удалите воздух из-под переводных картинок, разглаживая их от центра к краям.

EL



Περιμένετε, υπάρχουν κι άλλα! Το περιπολικό σας Tikes Patrol™ διαθέτει πολύ διασκεδαστικές χαλκομανίες. Χρησιμοποιήστε αυτές τις οδηγίες μαζί με το εγχειρίδιο συναρμολόγησης του Cozy Coupe®.

Οι χαλκομανίες πρέπει να επικολλούνται σε καθαρή, στεγνή επιφάνεια. Καθαρίστε με ένα στεγνό πανάκι πριν από την επικόλληση. Αφαιρέστε τον αέρα κάτω από τις χαλκομανίες εφαρμόζοντας πίεση στις χαλκομανίες, αρχίζοντας από το κέντρο και προχωρώντας προς τις άκρες.