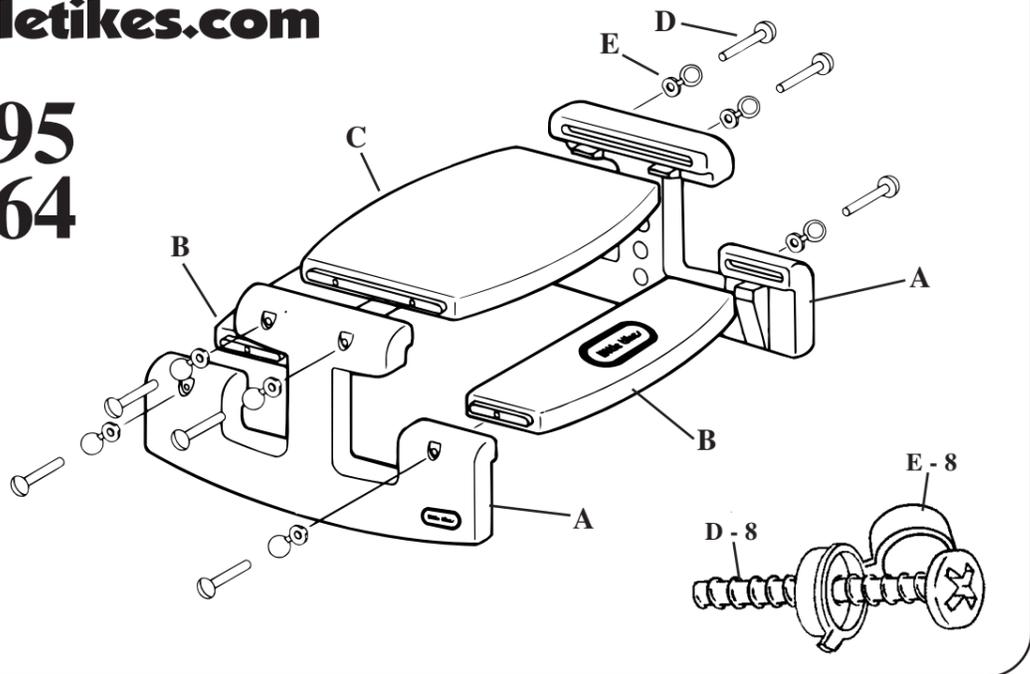
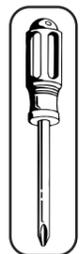


little tikes®

littletikes.com

4447 / 4795
4047 / 4264

624264091 - 2/10



ENGLISH

PICNIC TABLE

Ages 1 1/2 - 5 years

Please save sales receipt for proof of purchase.

ADULT ASSEMBLY REQUIRED.

All screws should be tightened until snug. DO NOT OVERTIGHTEN.

▲ WARNINGS:

- Keep these instructions for future reference.
- Prior to assembly, this package contains small parts: hardware which is a choking hazard and may contain sharp edges and sharp points. Keep away from children until assembled.
- Place this product on level ground.
- It is recommended that the orientation of the assembled product be such that direct sunlight is minimized on surfaces intended for standing or sitting.
- Maximum weight: 50 lbs. (50 Kg) per child. Limit 4 children.
- This product is intended for outdoor domestic family use only.

MAINTENANCE:

- Check all hardware twice monthly during the usage period and tighten as required. It is particularly important that this procedure be followed at the beginning of each season. If these checks are not carried out, the toy could overturn or otherwise become a hazard. Replacement should be made in accordance with the manufacturer's instructions.
- Take this product indoors or do not use outdoors when temperatures fall below 0°F (-18°C).

DISPOSAL

- Disassemble and dispose of equipment in such a manner that no hazardous conditions, such as but not limited to, small parts and sharp edges, exist at the time equipment is discarded.

CONSUMER SERVICE

TOLL-FREE NUMBER:

United States:

www.littletikes.com
1-800-321-0183

Monday - Friday
The Little Tikes Company
2180 Barlow Road
Hudson, OH 44236

United Kingdom:

www.littletikes.co.uk

Little Tikes
MGA Entertainment (UK) Ltd
50 Presley Way
Milton Keynes MK8 0ES
Bucks, UK
Tel: +0800 521 558



U.S. Pat. Appl'd For. Printed in Poland. D.R.©2010 The Little Tikes Company
© The Little Tikes Company, an MGA Entertainment company. LITTLE TIKES® is a trademark of Little Tikes in the U.S. and other countries. All logos, names, characters, likenesses, images, slogans, and packaging appearance are the property of Little Tikes. Please keep this address and packaging for reference since it contains important

information. Contents, including specifications and colors, may vary from photos depicted on package. Instructions included. Please remove all packaging including tags, ties & tacking stitches before giving this product to a child.

LIMITED WARRANTY

The Little Tikes Company makes fun, high quality toys. We warrant to the original purchaser that this product is free of defects in materials or workmanship for one year * from the date of purchase (dated sales receipt is required for proof of purchase). At the sole election of The Little Tikes Company, the only remedies available under this warranty will be either replacement of the defective part of the product or refund of the purchase price of the product. This warranty is valid only if the product has been assembled and maintained per the instructions. This warranty does not cover abuse, accident, cosmetic issues such as fading or scratches from normal wear, or any other cause not arising from defects in material and workmanship.

USA and Canada: For warranty service or replacement part information, please visit our website at www.littletikes.com, call 1-800-321-0183 or write to: Consumer Service, The Little Tikes Company, 2180 Barlow Road, Hudson, OH 44236, U.S.A. Some replacement parts may be available for purchase after warranty expires—contact us for details.

Outside USA and Canada: Contact place of purchase for warranty service. This warranty gives you specific legal rights, and you may also have other rights, which vary from country/state to country/state. Some countries/states do not allow the exclusion or limitation of incidental or consequential damages, so the above limitation or exclusion may not apply to you. *The warranty period is three (3) months for daycare or commercial purchasers.

FRANÇAIS

GRANDE TABLE PICNIC

Age: 1 1/2 - 5 ans

Prière de conserver votre reçu comme preuve d'achat.

LE MONTAGE DEVRA ÊTRE EFFECTUÉ PAR UN ADULTE.

Toutes les vis doivent être bien serrées. NE PAS VISSER EXAGEREMENT.

▲ ATTENTION :

- Conserver ces instructions à titre de référence.
- Avant l'assemblage du produit, ce paquet contient des petites pièces de matériel qui peuvent présenter un risque d'étouffement, et des bords et des arrous tranchants. Tenir hors de portée des enfants avant l'assemblage complet.
- Placer ce produit sur une surface plane.
- Nous vous recommandons d'orienter le produit assemblé de manière à minimiser l'exposition au soleil des surfaces conçues pour se tenir debout ou s'asseoir.
- Poids maximum : 23 Kg par enfant. Limité à 4 enfants.
- Ce produit n'est conçu que pour une utilisation domestique et familiale, à l'extérieur.

ENTRETIEN :

- Vérifiez l'état de tout le matériel deux fois par mois pendant la période d'utilisation et resserrez les pièces si nécessaire. Il est très important d'appliquer cette procédure au début de chaque saison. A défaut de procéder à ces vérifications, le jouet pourrait s'affaïsser ou constituer un danger. Le remplacement des pièces doit être effectué selon les instructions du fabricant.
- Mettre ce produit à l'intérieur et ne pas l'utiliser à des températures inférieures à -18°C.

ÉLIMINATION

- Le démontage et l'élimination de l'appareillage doivent s'effectuer de manière à ce que des pièces de petites dimensions ou tranchantes ou d'autres éléments ne représentent aucune source de dangers lors de la mise au rebut.

SERVICE CONSOMMATEURS

www.littletikes.fr

Little Tikes
MGA Entertainment
20 rue Saarinen, BP 50212
Immeuble Essen,
94518 Rungis Cedex



Application pour un brevet des Etats-Unis complétée. Imprimé aux Pologne.

© The Little Tikes Company, et MGA Entertainment company. LITTLE TIKES® est une marque de commerce de Little Tikes aux Etats-Unis et dans d'autres pays. Tous les logos, noms, caractères, similitudes, images, slogans et apparence d'emballage sont la propriété de Little Tikes. Merci de conserver cette adresse et cet emballage car ils contiennent des informations importantes. Merci d'enlever l'emballage, y compris les étiquettes, liens et fils cousus, avant de donner ce jouet à un enfant. Le contenu, y compris les spécifications et les couleurs, peut varier des illustrations de l'emballage. Instructions incluses.

GARANTIA

The Little Tikes Company fabrique des jouets amusants de qualité exceptionnelle. Nous garantissons à l'acheteur d'origine que ce produit est exempt de vices de matériel ou de fabrication pendant une année* à compter de sa date d'achat (le reçu d'achat daté est exigé comme preuve d'achat). Au titre de la présente garantie, la seule responsabilité de The Little Tikes Company et le seul recours se limitent au remplacement des pièces défectueuses du produit ou au remboursement du prix d'achat du produit. La présente garantie est valable uniquement si le produit a été assemblé et entretenu conformément aux instructions fournies. La présente garantie ne couvre ni les dommages résultant d'une utilisation abusive ou d'un accident, ni l'apparence esthétique telle les décolorations ou les rayures dues à l'usage normale ou à toute autre cause ne relevant pas de vices de matériel ou de fabrication.

États-Unis et Canada: Pour obtenir des informations sur le service de garantie ou de remplacement des pièces veuillez visiter notre site Web : www.littletikes.com, appeler le 1-800-321-0183 ou écrire à: Consumer Service, The Little Tikes Company, 2180 Barlow Road, Hudson, OH 44236, U.S.A. Certaines pièces de rechange peuvent être achetées après l'expiration de la garantie – veuillez nous contacter pour obtenir de plus amples informations. **A l'extérieur des États-Unis et du Canada :** Veuillez contacter le magasin où le produit a été acheté pour vous informer sur le service de garantie. La présente garantie vous offre des droits spécifiques reconnus par la loi, mais il se peut que vous ayez d'autres droits qui varient de pays / province à pays / province. Certains pays ou certaines provinces n'autorisent pas l'exclusion ou la limitation pour les dommages consécutifs ou fortuits, par conséquent la limitation ou l'exclusion qui précède peut ne pas s'appliquer à votre cas. *La période de garantie est de trois (3) mois pour les services de garderie et les acheteurs commerciaux.

ESPAÑOL

MESA DE PICNIC GRANDE

Edades 1 1/2 - 5 años

Por favor guarde el recibo de venta como prueba de compra.

DEBE SER ARMADO POR UN ADULTO.

Todos los tornillos deben apretarse hasta quedar ajustados. NO LOS APRIETE DEMASIADO.

▲ ADVERTENCIA:

- Guarde estas instrucciones para referencia futura.
- Antes de ensamblar los componentes, recuerde que el paquete contiene piezas pequeñas con las que los niños podrían atragantarse. Asimismo, posee bordes afilados y puntas aguzadas. Hasta no terminar de ensamblar todas las piezas, mantenga alejados a los niños.
- Coloque este producto en una superficie plana.
- Se recomienda que el producto armado esté orientado de tal forma que se minimice la luz directa del sol en superficies ideadas para ponerse de pie o sentarse.
- Peso máximo: 23 Kg por niño. Límite 4 niños.
- Este producto está diseñado para uso familiar en exteriores solamente.

MANTENIMIENTO

- Durante la época de uso inspeccione las piezas de ferretería dos veces al mes y ajústelas según sea necesario. Es especialmente importante que se siga este procedimiento al comienzo de cada estación. Si no se realizan estas comprobaciones, el juguete puede volcar o convertirse en un peligro. Los reemplazos deben realizarse de acuerdo a las instrucciones del fabricante.
- Guarde el columpio o simplemente no lo utilice cuando las temperaturas sean inferiores a -18°C.

DESECHO

- Desarme y deseche el equipo de tal forma que no se presenten condiciones peligrosas tales como, bordes filosos y piezas pequeñas, entre otras, cuando se deshaga del equipo.

SERVICIO AL CLIENTE

www.littletikes.com

Spain:

MGAe Little Tikes Iberia, S.L.
Avda. Burgos, 114. - 1ª Planta.
Edificio Cétil.
28050 Madrid.
Tel : +34 902 212152
Fax : +34 902 212153

Mexico:

MGAE de Mexico, S. de R.L. de C.V.
Insurgentes Sur 1898
Piso 15
Col. Florida, C.P.01030
México, D.F.
Tel: 01-800-52-27289



Patente solicitada en E.U.A. Impreso en Polonia.

© The Little Tikes Company, una compañía de MGA Entertainment. LITTLE TIKES® es una marca registrada de Little Tikes en EE.UU. y otros países. Todos los logotipos, nombres, personajes, representaciones, imágenes, eslóganes y apariencia del embalaje son propiedad de Little Tikes. Conserve esta dirección y empaque para referencia ya que contiene información importante. El contenido, incluyendo especificaciones y colores, puede ser diferente a las fotos que se muestran en el paquete. Instrucciones incluidas. Antes de darle este producto al niño quitele todo el embalaje, incluyendo etiquetas, amarres y coratas.

GARANTIA

La compañía Little Tikes fabrica juguetes divertidos de alta calidad. Le garantizamos al comprador original que este producto está libre de defectos de material o mano de obra por un año* a partir de la fecha de compra (se requiere el recibo de compra fechado como prueba). A exclusiva elección de la compañía Little Tikes, el único remedio disponible bajo esta garantía será el reemplazo de la parte defectuosa del producto o el reembolso del precio de compra de dicho producto. Esta garantía es válida solamente si el producto ha sido montado y mantenido según las instrucciones. Esta garantía no cubre abuso, accidente, aspectos cosméticos tales como el decoloramiento o las rayas como consecuencia de un uso normal, ni ningún otro problema que no surja de defectos de material o mano de obra.

Fuera de EE.UU. y Canadá: Póngase en contacto con el lugar de compra para el servicio de garantía. Esta garantía le otorga derechos legales específicos y es posible también que tenga otros derechos que varían según el país/estado. Algunos países/estados no permiten la exclusión o limitación de daños concomitantes o consecuentes, por lo cual la limitación o exclusión mencionada puede no aplicarse a usted. *El periodo de garantía es de tres (3) meses para guarderías o compradores comerciales.

DEUTSCH

GROBE PICKNICKTISCH

Alter 1 1/2 - 5 Jahre

Bitte Kassenzettel als Kaufnachweis aufbewahren.

ZUM ZUSAMMENBAU IST DIE HILFE

EINES ERWACHSENEN

ERFORDERLICH.

Alle Bolzen gut festziehen, jedoch NICHT ZU FEST!

▲ WARNUNG:

- Diese Anleitungen zur späteren Einsicht aufbewahren!
- Vor der Montage enthält diese Packung Kleinteile: Metallteile, die eine Erstickungsgefahr darstellen und scharfe Kanten und Spitzen haben. Vor dem Zusammenbau von Kindern fernhalten.
- Gegenstand auf ebenen Boden stellen.
- Es wird empfohlen, das fertige Produkt so auszurichten, dass möglichst wenig direkte Sonneneinstrahlung auf die Sitz- und Stehflächen erfolgt.
- Höchstbelastung: 23 Kg pro Kind, höchstens 4 Kinder.
- Dieses Produkt ist ausschließlich für den privaten Gebrauch unter freiem Himmel bestimmt.

INSTANDHALTUNG:

- Solange das Gerzät in Gebrauch ist, sollten Sie sämtliche Schraubverbindungen zweimal monatlich überprüfen und, falls erforderlich, festziehen. Dieses Überprüfen ist zu Beginn der Saison besonders wichtig. Sollte dies nicht gemacht werden, besteht die Gefahr, dass das Gerät umkippt und somit zu einem gefährlichen Hindernis wird. Bitte befolgen Sie die Anweisungen in der Anleitung.
- Wenn die Temperaturen unter -18°C fallen, dieses Produkt in einem Innenraum aufbewahren oder nicht benutzen.

ENTSORGUNG

- Das Gerät so auseinanderbauen und entsorgen, dass keine Gefahrensituationen, beispielsweise durch kleine Teile und scharfe Kanten, entstehen zum Zeitpunkt, wenn das Gerät ausrangiert wird.

KUNDENSERVICE:

www.littletikes.com

MGA Entertainment GmbH

Röntgenstrasse 3,
64291 Darmstadt
Germany
Tel: +49 (0) 6151 36096-99

© The Little Tikes Company, ein Unternehmen von MGA Entertainment. LITTLE TIKES® ist ein Markenzeichen von Little Tikes in den USA und anderen Ländern. Alle Logos, Namen, Gestalten, Abbilder, Images, Slogans und Verpackungsdesigns sind das Eigentum von Little Tikes. Diese Verpackung bitte für mögliche Rückfragen aufbewahren. Sie enthält wichtige Informationen. Bitte entfernen Sie die Verpackung sowie jegliche Anhänger, Befestigungen und Fäden, bevor das Produkt in die Hände eines Kindes gelangt. Abweichungen des Inhalts in Farbe und Gestaltung gegenüber den Abbildungen auf der Verpackung vorbehalten. Anleitung enthalten.

GARANTIE

The Little Tikes Company stellt lustige, hochwertige Spielsachen her. Wir gewähren dem Erstkäufer vom Zeitpunkt des Erwerbs eine auf ein Jahr * befristete Garantie hinsichtlich Materialien und Verarbeitung (Kaufbeleg mit Datum ist erforderlich). Garantieleistungen erfolgen einzig nach dem Ermessen von The Little Tikes Company und beschränken sich auf den Ersatz des fehlerhaften Teils oder die Rückerstattung des Kaufpreises des Produktes. Garantiespruch besteht nur, wenn das Produkt den Anweisungen entsprechend zusammengebaut und gewartet wurde. Die Garantie erstreckt sich nicht auf Misbrauch, Unfall, Schönheitsfehler wie Verblässen oder Kratzer durch normale Abnutzung oder alle anderen Ursachen, die sich nicht aus Material- oder Verarbeitungsfehlern ergeben. **Außerhalb der USA und Kanadas:** Kontaktieren Sie bei Garantieansprüchen die Verkaufsstelle. Diese Garantie gibt Ihnen spezifische gesetzliche Rechte. Sie mögen noch weitere Rechte haben, die von Land/Staat zu Land/Staat unterschiedlich sind. Einige Länder/Staaten gestatten nicht den Ausschluss von beiläufig entstandenen oder Folgeschäden, so dass die obigen Einschränkungen auf Sie möglicherweise nicht zutreffen. *Die Garantiefrist beträgt drei (3) Monate für Kindertagesstätten oder kommerzielle Käufer.

ITALIANO

GRANDE TAVOLO DA PICNIC

Età: 1 e mezzo a 5 anni

Si prega di conservare la ricevuta come prova d'acquisto.

L'ASSEMBLAGGIO DEVE ESSERE

ESEGUITO DA UN ADULTO.

Tutti i bulloni devono essere avvitati completamente, ma NON in modo eccessivo.

▲ ATTENZIONE:

- Conservare queste istruzioni per futura consultazione.
- Prima dell'assemblaggio questa confezione contiene parti di piccole dimensioni, dispositivi di fissaggio che presentano il pericolo di soffocamento e con bordi e punti possibilmente affilati. Mantenere il tavolo lontano dai bambini fino al completamento dell'assemblaggio.
- Questo gioco deve essere collocato a terra.
- Si raccomanda che il prodotto assemblato sia assemblato in modo da minimizzare la luce solare diretta sulle superfici destinate come base per lo stare in piedi o seduti.
- Può essere usata da bambini il cui peso massimo sia Kg 23 e non più di 4 per volta.
- Questo prodotto è previsto solo per uso familiare domestico all'aperto.

MANUTENZIONE

- Controllare l'intera ferramenta almeno due volte al mese durante il periodo di utilizzo e fissarla secondo necessità. È particolarmente importante seguire questa procedura all'inizio di ogni stagione. Si questa procedura non viene fatta, il giocatolo può diventare pericoloso. Le sostituzioni devono essere effettuate in conformità alle istruzioni del fabbricante.
- Si consiglia l'uso della struttura all'aperto quando la temperatura esterna scende al di sotto di -18°C.

SMALTIMENTO

- Smontare e smaltire l'attrezzatura in modo da non creare condizioni di pericolo all'atto dello smaltimento medesimo che possono sorgere, tra l'altro, da parti piccole e bordi acuminati.

SERVIZIO CLIENTI

www.littletikes.com

Little Tikes Italia
Selegiochi SRL
Via Leonardo da Vinci 19
20080 Casarile (Mi)
Italy
Tel: +39 800 823 055



© The Little Tikes Company, una società di MGA Entertainment. LITTLE TIKES® è un marchio di fabbrica di Little Tikes negli USA e altri Paesi. Tutti i logo, i nomi, i caratteri, le rassomiglianze, le immagini, gli slogan e i tipi di confezionamento sono proprietà di Little Tikes. Conserve questo indirizzo e la confezione per riferimento futuro poiché contengono informazioni importanti. Il contenuto, comprese le specifiche e i colori, possono variare rispetto alle foto sulla confezione. Istruzioni incluse. Si prega di rimuovere tutti i materiali di imballaggio, incluse le etichette, i legacci e le graffette, prima di dare questo prodotto a un bambino.

GARANZIA

La Little Tikes Company fabbrica giocattoli divertenti e di ottima qualità. Garantiamo all'acquirente originale l'assenza di difetti di materiale o di manodopera del prodotto per il periodo di un anno * dalla data di acquisto (la prova d'acquisto è costituita dalla ricevuta d'acquisto data). A sola discrezione della Little Tikes Company, gli unici rimedi disponibili secondo questa garanzia saranno la sostituzione della parte difettosa del prodotto o il rimborso del prezzo d'acquisto del prodotto medesimo. Questa garanzia è valida solo se il prodotto è stato assemblato e mantenuto secondo le istruzioni. In questa garanzia non rientrano abusi, incidenti, questioni cosmetiche come sbiadimento o sgraffiate dovute all'usura normale o a qualsiasi altra causa non derivante da difetti di materiale e manodopera.

All'esterno degli USA e del Canada: contattare il luogo d'acquisto per l'assistenza di garanzia. Questa garanzia vi conferisce diritti legali specifici e voi potete anche avere altri diritti, che variano da Paese/Stato a Paese/Stato. Alcuni Paesi/Stati non consentono l'esclusione o la limitazione di danni incidentali o consequenziali; pertanto la limitazione o l'esclusione di cui sopra potrebbe non applicarsi a voi. *Il periodo di garanzia è di tre (3) mesi per i commercianti o per le scuole materne.



POLSKI

STÓŁ PIKNIKOWY

Wiek: od 1 1/2 do 5 lat

Zachowaj rachunek , jako dowód zakupu.

Zachowaj instrukcję ponieważ zawiera ważne informacje.

WYMAGANY MONTAŻ PRZEZ OSOBY

DOROSŁE.

Wszystkie śruby muszą być dokręcone do końca. Uważać aby nie przekręcić śruby.

▲ OSTRZEŻENIE:

- Zachowaj instrukcję, ponieważ posiada ważne informacje.
- Niezmontowana zabawka zawiera małe części i materiały, które stwarzają niebezpieczeństwo połknięcia lub zranienia ostrymi krawędziami i narożnikami. Chronić przed dziećmi, zanim zabawka nie zostanie złożona.
- Ustawić produkt na płaskiej powierzchni.
- Zaleca się takie ustawienie produktu, by zjeżdżalnie i miejsca do siedzenia nie były nagrzewane przez bezpośrednie światło słoneczne.
- Maksymalna waga dziecka: 23kg. Ilość dzieci jednocześnie korzystających z wyrobu – 4.
- Produkt przeznaczony do użytku na zewnątrz, wyłącznie do celów prywatnych.

KONSERWACJA.

- Wszystkie części należy sprawdzać dwa razy w miesiącu w okresie użytkowania, i w razie potrzeby poprawiać mocowanie. Szczególnie istotne jest przestrzeganie tego zalecenia na początku każdego sezonu. Nieprzeprowadzenie kontroli grozi przewróceniem zabawki lub innym niebezpieczeństwem. Wymiany części należy dokonywać zgodnie z instrukcjami producenta.
- Kiedy temperatura spadnie poniżej -18°C, zaleca się wstawienie produktu do budynku, lub, jeśli pozostanie na zewnątrz, niekorzystanie z niego.

USUWANIE

- Produkt należy demontować i usuwać w taki sposób, by na przykład małe części lub ostre krawędzie nie stwarzały żadnego zagrożenia.

OBŚLUGA KLIENTA

www.littletikes.com

Ul. Grotgtera 15a
76-200 Słupsk

Poland
tel. + 48 59 847 44 18
fax + 48 59 847 44 46



© The Little Tikes Company należy do koncernu MGA Entertainment. LITTLE TIKES® jest znakiem towarowym Little Tikes w Stanach Zjednoczonych i innych krajach. Wszystkie logo, nazwy, znaki, wizerunki, obrazy, hasła i wygląd opakowań są własnością firmy Little Tikes. Adres i opakowanie należy zachować do konsultacji, ponieważ zawiera ważne informacje. Zawartość, w tym specyfikacja i kolory, mogą się różnić od zdjęć umieszczonych na opakowaniu. Instrukcja dołączona. Przed przekazaniem tego produktu dziecku należy usunąć całe opakowanie, w tym etykiety, taśmy i zszywki.

GWARANCJA

Firma Little Tikes produkuje wesole zabawki wysokiej jakości. Kupując otrzymuje od nas gwarancję, że nasz produkt jest wolny od wad w materiałach lub wykonaniu przez okres jednego roku* od daty zakupu (jak zadrapania wymagamy przy paragonie opartymy daty). Zgodnie z decyzją firmy Little Tikes do uprawnień konsumenta w ramach reklamacji będzie należała wymiana wadliwych części lub zwrot ceny zakupu produktu. Niemiejsza gwarancja ma zastosowanie wyłącznie, jeśli produkt został zmontowany i jest konserwowany zgodnie z instrukcją. Gwarancja ta nie obejmuje przypadków niewłaściwego użycia, nieszczęśliwych wypadków, kwestii kosmetycznych takich jak utrata intensywności koloru czy zadrapania powstałe w wyniku normalnego użytkowania, ani też jakichkolwiek innych powodów nie wynikających z wad w materiałach lub wykonaniu.

USA i Kanada: Aby uzyskać pomoc w sprawie gwarancji, odwiedź stronę internetową www.littletikes.com, zadzwoń pod numer 1-800-321-0183 lub napisz na adres: Consumer Service, The Little Tikes Company, 2180 Barlow Road, Hudson, OH 44236, U.S.A. Niektóre części wymienne są dostępne również po upływie gwarancji; w tej sprawie prosimy o kontakt z nami. **Poza granicami USA i Kanady:** Aby uzyskać pomoc w sprawie gwarancji, należy skontaktować się ze sprzedawcą. Gwarancja ta przynajmniej określa prawa, lecz nie ogranicza innych praw wynikających z obowiązujących przepisów prawnych, jakie mogą mu przysługiwać. W niektórych przypadkach niemożliwe będzie wyłącznie odpowiedzialności za uszkodzenia przypadkowe, a więc powyższe ograniczenia nie będą miały zastosowania.

NEDERLANDS

GROTE PICNICKTAFEL

Leeftijd: 1 1/2 - 5 jaar

Bewaar ontvangstbewijs als bewijs van aankoop a.u.b.

MONTAGE DOOR VOLWASSENE.

Alle schroeven goed aandraaien maar NIET TE VAST.

▲ WAARSCHUWING:

- Bewaar deze handleiding voor referentie.
- Vóór montage bevat het pakket kleine onderdelen: bevestigingsmiddelen die verstikkingsgevaar opleveren en die scherpe randen en punten kunnen hebben. Buiten bereik van kinderen houden totdat de montage is voltooid.
- Zet de tafel op een vlakke ondergrond.
- Het wordt geadviseerd het gemonteerde toestel zo te plaatsen dat er zo weinig mogelijk direct zonlicht om oppervlakken valt die zijn bedoeld om op te staan of te zitten.
- Maximuimgewicht: 23 Kg per kind. Maximaal 4 kinderen.
- Dit product is uitsluitend bedoeld voor gebruik buitenshuis in een gezinsomgeving.

ONDERHOUD

- Controleer de volledige installatie tweemaal per maand tijdens de gebruiksperiode en draai de schroeven zo nodig opnieuw aan. Het is met name belangrijk dat deze procedure wordt uitgevoerd aan het begin van elk seizoen. Het niet opvolgen van deze procedures kan leiden tot het omvallen van het product of een anderzijds gevaarlijke situatie. Vervangingen dienen plaats te vinden overeenkomstig de instructies van de fabrikant.
- Dit speelgoed niet aan een temperatuur onder -18°C blootstellen of gebruiken.

AFVOER

- De set zodanig uit elkaar nemen en afvoeren dat geen gevaarlijke condities, zoals bijvoorbeeld kleine voorwerpen of scherpe randen, ontstaan op het tijdstip waarop alles wordt weggegooid.

CONSUMENTEN SERVICE

www.littletik.es.nl

Little Tikes
MGA Entertainment,
PO Box 85,
1171 AB Badhoevedorp
The Netherlands

Sloterweg 303A-1
1171 VC Badhoevedorp
The Netherlands
Tel: 31 (0) 20 354 80 34
Fax: 31 (0) 20 659 80 34



© The Little Tikes Company, onderdeel van MGA Entertainment. LITTLE TIKES® is een handelsmerk van Little Tikes in de VS, en andere landen. Alle logo's, namen, personages, merken, afbeeldingen, slogans en het verpakkingsbeeldmateriaal zijn eigendom van Little Tikes. Het adres en de verpakking bevatten belangrijke informatie, bewaar beide dus goed. De inhoud, met inbegrip van de specificaties en kleuren, kan afwijken van de foto's die op de verpakking zijn afgebeeld. Inclusief gebruiksaanwijzing. *Verwijder al het verpakkingsmateriaal, inclusief labels, touwtjes en netjes voordat u dit product aan een kind geeft.

GARANTIE

The Little Tikes Company vervaardigt leuk speelgoed van hoge kwaliteit. Wij garanderen de oorspronkelijke koper dat dit product gedurende één jaar* vanaf de datum van aankoop vrij zal zijn van materiaal- en productiefouten (gedateerde verkoopbon is vereist als bewijs van aankoop). Naar keuze van The Little Tikes Company bestaan de enige rechtsmiddelen die beschikbaar zijn in het kader van deze garantie uit vervanging van het defecte onderdeel van het product of restitutie van de verkoopprijs van het product. Deze garantie is alleen geldig als het product is gemonteerd en onderhouden volgens de instructies. Deze garantie omvat geen misbruik, ongevallen, cosmetische kwesies zoals verkleuring of krassen als gevolg van normale slijtage, of enige andere oorzak dan materiaal- en productiefouten.

Buiten de Verenigde Staten en Canada: Neem contact op met uw verkoper voor meer informatie over de garantieservice. Deze garantie biedt u specifieke wettelijke rechten. Bovendien hebt u mogelijk nog andere rechten. Deze kunnen echter van land tot land of van staat tot staat verschillen. In sommige landen en staten is uitsluiting of beperking van incidentele of gevolgschade niet toegestaan, dus is de bovenstaande beperking of uitsluiting mogelijk niet op u van toepassing. *De garantperiodes bedraagt drie (3) maanden voor kinderdagverblijven of zakelijke klanten.

SVENSKA

PICNIC TABLE

Från 1 1/2-5 år

Spara kvittot som inköpsbevis.

VUXEN ASSISTANS ERFORDERLIG.

Alla skruvar skall spännas väl. SPÄNN EJ FÖR HÄRT.

⚠ WARNING:

- Spara dessa anvisningar för framtida bruk.
- Före montering; denna förpackning innehåller små delar: artiklar som utgör kvävningsrisk och som kan ha vassa kanter och skarpa spetsar. Håll alltid delarna på avstånd från barn tills enheten har monterats.
- Placera denna produkt på en plan yta.
- Vi rekommenderar att den monterade produkten bör inrikts så att exponering för direkt solljus minimeras på ytor på vilka man ska stå eller sitta.
- Max. vikt pr barn: 23 Kg. Max 4 barn.
- Denna produkt är endast avsedd för familjebruk utomhus.

SKÖTSEL:

- Kontrollera enheten två gånger om månaden under användningsperioden och dra åt lösa delar. Det är speciellt viktigt att denna åtgärder vidtas i början av varje säsong. Om dessa kontroller ej utförs, kan lekstaken välta eller på annat sätt bli farlig. Delar bör bytas ut i enlighet med tillverkarens anvisningar.
- Ta denna produkten inomhus eller använd den ej om temperaturen faller under -18° C.

KASSERING

- Demontera och kassera utrustning på ett sådant sätt att risk för skada inte föreligger – se exempelvis till att små komponenter och skarpa delar inte är exponerade.

AMO OY KONSUMENTSERVICE

www.amo.fi

Importör: Amo Oy, Vanda
Tel: 02-2841153
Spara denna information.



© The Little Tikes Company, ett MGA Entertainment-företag. LITTLE TIKES® är ett varumärke som tillhör Little Tikes i USA och i andra länder. Utseendet på alla logotyper, namn, figurer, avbilder, bilder, slagord och all paketering tillhör Little Tikes. Behåll den här adressen och paketeringen som referens eftersom den innehåller viktig information. Imneåll, inklusive specifikationer och färger, kan variera från de fotoen som finns på paketet. Bruksanvisning ingår. Ta bort all paketering inklusive etiketter, snören och tråckelstygni innan du ger produkten till ett barn.

GARANTI

Little Tikes Company tillverkar roliga leksaker av högsta kvalitet. Vi garanterar den ursprungliga köpare att denna produkt är fri från defekter i material och utförande under et år* från inköpsdatum (ett daterat inköpskvitt krävs som bevis). Enligt Little Tikes Companys gottfrimånde är den enda gottfröelsen under denna garanti, antingen utbyte av produktens defekta del, eller återbetalning av inköpspriset för produkten. Denna garanti gäller endast om produkten har monterats och underhållits enligt de utfärdade anvisningarna. Denna garanti gäller inte i fall av misskötsel, olycka, kosmetiska detaljer, som exempelvis blekning eller repor från normalt slitage, eller någon annan skada som orsakats av defekter i material och utförande.

Utånorf USA och Kanada: Kontakta säljaren för garantiservice. Denna garanti ger dig vissa lagliga rättigheter och du kan också ha andra rättigheter som varierar mellan olika länder eller stater. Vissa länder/stater tillåter inte exklusion och/eller begränsning av tillfälliga skador eller följeskador, vilket innebär att ovanstående begränsning eller exklusion kanske inte gäller dig. *Garantiperioden är tre (3) månader för daghem och kommersiella köpare.

DANSK

PICNIC BORD

Aldersgruppe: 1 1/2-5 år

Gem venligst kvitteringen som bevis på køb.

SAMLINGEN AF DETTE PRODUKT BØR FORETAGES AF VOKSNE.

Alle skruer skal spændes forsvarligt til. PAS PÅ IKKE AT OVERSPÆNDE SKRUEERNE.

⚠ ADVARSEL:

- Bevar instruktionerne til senere reference.
- Før legetøjet samles, indeholder denne pakke små dele: isenkram, som udgør en kvælningfare og som kan have skarpe kanter og skarpe spidser. Holdes væk fra børn, indtil det er samlet.
- Denne produkt skal anbringes på en plan flade.
- Det anbefales, at det samlede produkt skal vendes på en sådán måde, at der er mindst muligt direkte sollys på overflader, der er beregnet til at stå eller sidde på.
- Max. vægt 23 Kg pr. barn. Højest 4 børn.
- Denne produkt er kun beregnet til udendørs leg for familien derhjemme.

VEDLIGEHOJDELSE:

- Efterse alt isenkram 2 gange månedligt i den periode, hvor udstyret bliver brugt, og stram skruerne efter behov. Det er særligt vigtigt, at denne procedure følges ved begyndelsen af hver sæson. Hvis man ikke foretager sådanne eftersyn, kan legetøjet vælte eller på anden måde udgøre en fare. Udsiftingning bør foretages i henhold til fabrikantens anvisninger.
- Flyt produktet indendørs eller lad være med at bruge det, når temperaturen falder til under -18°C.

BORTSKAFFELSE

- Når udstyret engang smides væk, skal det skilles ad således, at ingen skarpe kanter udgør fare for tilskadekomst.

KUNDESERVICE

www.littletik.es.com

TOP-TOY A/S

Roskildevej 16,

Tune

DK-4000 Roskilde

Denmark

Tel: +45 46 16 36 56

Fax: +46 46 16 36 86

© The Little Tikes Company, en virksomhed, der tilhører MGA Entertainment. LITTLE TIKES® er et varemærke, der tilhører Little Tikes i USA og andre lande. Alle forekomster af logoer, navne, figurer, ligheder, billeder, slogans og emballage tilhører Little Tikes. Behold denne adresse og emballage til eventuel senere brug, da disse indeholder vigtige oplysninger. Indhold, herunder specifikationer og farver, kan afvige fra billederne på pakken. Vælgning inkluderet. Fjern al emballage, herunder mærkater, bånd & sammenrøpninger før dette produkt gives til et barn.

GARANTI

Little Tikes Company laver sjovt legetøj af høj kvalitet. Vi garanterer over for den oprindelige køber, at dette produkt er fri for fejl i materialerne eller håndværket i et år* fra købsdatoen (dateret salæskvittering er påkrævet som bevis på køb). Little Tikes Company bestemmer udelukkende hvilke udbedringer, der vil være gældende i henhold til denne garanti og disse vil enten være udsifting af de defekte dele af produktet eller refundering af produktets købspris. Denne garanti er kun gyldig såfremt produktet er blevet samlet og vedligeholdt som vejledningen foreskriver. Denne garanti dækker ikke misligholdelse, uheld, almindelige skønhedstjef såsom blekning eller mærker efter slitage eller alle andre fejl, der ikke henhører under fejl ved materialet og håndværket. **Udenfor USA og Canada:** Kontaktsted vedrørende køb af garantiservice. Denne garanti giver dig specifikke juridiske rettigheder og du kan også have andre rettigheder, som varierer fra land/stat til land/stat. Visse lande/stater tillader ikke eksklusion eller begrænsning af uheldige eller føljeskader, derfor gælder ovenstående begrænsning eller eksklusion måske ikke dig. *Garantiperioden er på tre (3) måneder for børnehaver eller kommercielle købere.

NORSK

PICNIC TABLE

Alder 1,5 - 5 år

Oppbevar kvitteringen som kjøpebevis.

MONTERING MÅ FORETAS AV VOKSNE.
Alle skruer trekkes til med moderat styrke.

⚠ ADVARSEL:

- Oppbevar disse bruksanvisningene til senere bruk.
- Esken inneholder små deler før montering: skruer/mutre med skarpe kanter og spisser, som medfører kvelningssfare. Oppbevares utilgjengelig for barn til produktet er ferdig montert.
- Plasser produktet på et jevnt underlag.
- Det anbefales at det monterte produktet blir satt slik at minst mulig sollys skinner på overflatene som er beregnet til å stå eller sitte på.

- Max vekt pr. barn: 23 Kg. Max 4 barn.
- Denne produktet er kun beregnet til utendørsbruk hjemme for familier.

VEDLIKEHOLD:

- Sjekk alle jernvarer to ganger i måneden i brukperioden og skru til når det er nødvendig. Det er spesielt viktig at denne framgangsmåten blir fulgt ved begynnelsen av hver sesong. Dersom disse kontrollene ikke utføres, kan leketøyet velte eller på annen måte utgjøre en fare. Utsiftinging bør foretas i henhold til fabrikantens instruksjoner.
- Ta produktet inn, eller unngå å bruke det når temperaturen er lavere enn -18 °C.

KASSERING

- Demonter og kasser utstyret på en slik måte at det ikke har farlige objekter når det kasseres, for eksempel, men ikke begrenset til, små deler og skarpe kanter.

KUNDESERVICE

www.littletik.es.com

TOP-TOY A/S

Roskildevej 16,

Tune

DK-4000 Roskilde

Denmark

Tel: +45 46 16 36 56

Fax: +46 46 16 36 86



© The Little Tikes Company, et MGA Entertainment-selskap. LITTLE TIKES® er et varemärke for Little Tikes i USA og andre land. Alle logoer, navn, skikkelser, likheter, bilder, slagord og emballasjetegning tilhører Little Tikes. Ta vare på denne adressen og emballagen som referanse siden den inneholder viktig informasjon. Inhold, inkludert spesifikasjoner og farger, kan variere fra fotografier som ble vist på pakken. Bruksanvisning inkludert. Fjern all emballasje inkludert merkelapper, bånd & stifter før produktet blir gitt til et barn.

BEGRENSET GARANTI

Little Tikes Company lager morsomme leker av høy kvalitet. Vi garanterer den opprinnelige kjøperen at dette produktet er uten defekter i materialer eller fabrikasjon i et år * fra kjøpedatoen. (Det kreves dater kvittering som bevis på kjøp.) De eneste erstatningsmidler tilgjengelig under denne garantien vil være enten udsifting av den defekte delen av produktet eller refusjon av kjøpsprisen for produktet, kun etter Little Tikes Company's skrift. Denne garantien gjelder kun hvis produktet er satt sammen og vedlikeholdt i følge bruksanvisningen. Denne garantien dækker ikke misbruk, uheld, kosmetiske spørsmål slik som falming eller oppskrapping fra normal bruk eller alle andre grunner som ikke oppstår påg. defekter i materiale eller fabrikasjon.

Utånorf U.S.A. og Canada: Ta kontakt med sted hvor produktet ble kjøpt for service dekket av garanti. Denne garantien gir deg visse juridiske rettigheter, og du kan også ha andre rettigheter som varierer fra land/delstat til land/delstat. Enkelt land/delstater anerkjenner ikke unntak for eller begrænsninger i erstatningsansvaret for påløpene skade eller følgeskade, så begrænsningen eller unntaket ovenfor gjelder ikke nødvendigvis for deg. *Garantiperioden er tre (3) måneder for daghem eller kommersielle kjøpere.

PORTUGUÊS

MESA DE PIQUENIQUE GRANDE

Idades: 1 1/2-5 anos

Guarde a nota fiscal como comprovante de compra.

DEVE SER MONTADO POR UM ADULTO.

Todos os parafusos devem ser bem apertados. Não os aperte demais.

⚠ ATENÇÃO:

- Guarde estas instruções para futuras consultas.
- Antes da montagem completa da mesa, mantenha fora do alcance das crianças. O pacote contém peças pequenas e afiadas que podem ser facilmente ingeridas, e ferragens pontudas que oferecem perigo as crianças.
- Coloque este produto ao nível do chão.
- Recomenda-se colocar o brinquedo montado num local onde não incida luz solar direta nas superfícies em que se senta ou se fica de pé.
- Peso máximo: 23 Kg por criança. Limite: 4 crianças.
- Este produto foi projetado apenas para uso familiar e doméstico ao ar livre.

MANUTENÇÃO:

- Verifique todas as ferragens duas vezes ao mês durante o período de uso e aperte-as se necessário. É particularmente importante fazer isso no início de cada estação. Se essas verificações não forem levadas a cabo, o brinquedo pode virar e tornar-se perigoso. A substituição de peças deve ser feita de acordo com as instruções do fabricante.
- O produto deve ser armazenado em ambiente fechado ou então não ser utilizado quando a temperatura for inferior a -18°C.

DESCARTE

- Desmonte e jogue o equipamento fora de maneira que o seu descarte não ofereça perigo, evitando expor peças pequenas ou extremidades pontiagudas, entre outras condições.

SERVIÇO AO CONSUMIDOR

www.littletik.es.com

MGAe Little Tikes Iberia, S.L.

Avda. Burgos, 114. - 1ª Planta.

Edificio Cetil.

28050 Madrid.

Tel : +34 902 212152

Fax : +34 902 212153



© The Little Tikes Company, uma companhia da MGA Entertainment. LITTLE TIKES® é uma marca comercial da Little Tikes nos EUA e em outros países. Todos os logotipos, nomes, identidades visuais, imagens, slogans e aparência das embalagens são de propriedade da Little Tikes. Guarde esta marca e a embalagem para consulta, pois esta contém informações importantes. O conteúdo, incluindo especificações e cores, pode diferir das fotografias apresentadas na embalagem. Inclui instruções. Por favor, retire todos os materiais de embalagem, incluindo etiquetas, fitas e agrafos, antes de dar o produto a uma criança.

GARANTIA

A Little Tikes Company fabrica brinquedos divertidos e de alta qualidade. Garantimos ao consumidor original que este produto não tem defeitos de materiais ou fabricação. A garantia é válida por um ano* a partir da data de compra (é necessário apresentar a nota fiscal como comprovante). A critério único e exclusivo da The Little Tikes Company, os únicos recursos desta garantia são a substituição da peça defeituosa do produto ou o reembolso do preço de compra do produto. Esta garantia só é válida se o produto for montado e mantido de acordo com as instruções. A garantia não cobre abusos, acidentes, questões de aparência como desbotamento e arranhões decorrentes de um desgaste normal, ou qualquer outra causa não decorrente da qualidade dos materiais ou da fabricação.

Fora dos EUA e do Canadá: Contate o local de compra para a prestação de serviços da garantia. Esta garantia lhe confere direitos legais específicos e você ainda pode contar com outros direitos que variam de estado para estado. Alguns estados não permitem a exclusão ou limitação de responsabilidade incidental ou consequencial, portanto a limitação ou exclusão acima pode não ser válida no seu caso. *O período desta garantia é de 3 (três) meses no caso de uso em creches ou uso comercial.

SUOMI

ISO PIKNIKPÖYTTÄ

1 1/2 - 5 vuoden ikäisille

Säilytä kassakuitti ostotositteena.

KOKOAMISEEN TARVITAAN MAHDOLLISESTI KAKSI AIKUISTA.

⚠ VAARA:

- Säilytä nämä ohjeet tulevaisuuden varalta.
- Ennen kokoampanoa on huomattava, että tässä pakkauksessa on pieniä osia, jotka aiheuttavat tukehtumisvaaran ja joissa voi olla teräviä reunoja ja kärkiä. Ne on pidettävä poissa lasten ulottuvilta ennen kokoampanoa.
- Aseta nämä tuote tasaiselle maalle.
- On suositeltavaa suunnata kokoonpantu teline niin, että seismosella tai istumiseen tarkoitettuihin pinoille pääsee mahdollisimman vähän auringonvaloa.
- Suurin sallittu paino: 23 Kg lasta kohti. Enintään 4 lasta.
- Tämä tuote on tarkoitettu vain ulkoikäyttöön kotona kerrallaan.

HUOLTO:

- Tarkasta kaikki metallikiinnittimet kahdesti kuussa käyttökauden aikana ja kiristä ne tarvittaessa. Tämän toimenpiteen suorittaminen on erityisen tärkeää kunkin käyttökauden alussa. Jos näitä tarkistuksia ei tehdä, lelu voi kaatua tai muuttua muuten vaaralliseksi. Osien vaihtaminen on tehtävä valmistajan ohjeiden mukaan.
- Vie tämä tuote sisälle tai älä jättä, jos lämpötila on alle -18 °C.

HÄVITTÄMINEN

- Pura laitteisto ja hävitä se siten, että sen hävittämisen yhteydessä ei koidu vaaraa esimerkiksi siinä olevista pienistä osista tai terävistä reunoista.

AMO OY KULUTTAJAPALVELU

www.amo.fi

Maahantuojia: Amo Oy, Vantaa

Puh. 02-2841153

Säilytä nämä tiedot.



© The Little Tikes Company, MGA Entertainment yhtiö. LITTLE TIKES® on Little Tikesin tavaramerkki Yhdysvalloissa ja muissa maissa. Kaikki logot, nimet, henkilöahmot, muutokuvat, kuvat, tunnukset ja myyntipäilykset ovat Little Tikesin omaisuutta. Tämä osote ja pakkaus on säilytettävä myöhempää tarvetta varten, sillä ne sisältävät tärkeitä tietoja. Sisällo, tekniset tiedot ja värit mukaan lukien, voi erota pakkauksessa olevista valokuvista. Ohjeet toimittaan mukana. Pakkaus, mukaan lukien laput, narut ja harsimulangat, on poistettava kokonaan ennen kuin tämä tuote annetaan lapselle.

RAJOITETTU TAKUU

Little Tikes Company valmistaa hauskoja, laadukkaita leluja. Takaamme alkuperäiselle ostajalle, että tässä tuotteessa ei ole aine- eikä valmistusvirheitä yhden vuoden* ajan ostopäivästä loppuun (päivämäärällä varustettu ostokuitti vaaditaan todistuskena ostajan). Little Tikes Company yksinoimien valiman mukaan ostajalle annettavana ainoana korvauksena on tämän takuan perusteella joko tuotteen vaihtaminen osan vaihtamisen tai tuotteen ostohinnan takaisinmaksu. Tämä takuu on voimassa vain siinä tapauksessa, että tuote on koottu ja siitii on huolehdittu ohjeiden mukaisesti. Tämä takuu ei kata väärinkäyttöä, onnettomuuksia, kosmeettisia seikkoja, kuten normaaliikäytöstä aiheutuvia haalistumien tai naurunaurtumien, eikä mitään seikkoja, jotka eivät ole aiheutuneet aine- tai valmistusvirheistä. **USA:n ja Kanadan ulkopuolella:** Takuupalvelun saa ottamalla yhteyden tuotteen myyneyseen liikkeeseen. Tämä takuu antaa ostajalle tiettyjä laillisia oikeuksia. Ostajalla voi olla myös muita oikeuksia, jotka vaihtelevat maasta toiseen. Toimen maat eivät salli satunnaisen tai seuraamusvahinkojen pois jättämistä tai rajoittamista, joten edellä mainittu rajoitus tai pois jättäminen ei ehkä koske ostajaa. *Takuuaika on kolme (3) kuukautta, jos ostajana on päivähoitola tai liikeyritys.

MAYGAR

PIKNIK ASZTAL

1 1/2 -tól 5 éves korú gyermekek számára

Tartsa meg a blokkot, mint vásárlást igazoló dokumentumot.

AZ ÖSSZESZERELÉST FELNŐTT EMBER VÉGEZZE:

A csavarokat megfelelően húzza meg. Figyeljen oda, hogy ne csavarja túl a csavarokat.

⚠ FIGYELMEZTETÉS:

- Tartsa meg a használati utasítást, mivel az fontos információkat tartalmaz.
- A nem összeszerelt játék, olyan apró elemeket valamint anyagokat tartalmaz, melyek lenyelés veszélyével, vagy az éles sarkok és élek által okozott sérüléssel fenyegetnek.
- Tartsa távol a játékok gyermekektől, mielőtt azt teljesen össze nem szereli.
- A terméket egyenletes felületen helyezze el.
- Ajánlott a termék olyan elhelyezése, hogy a csúszdák vagy az ülőhelyek ne tudjanak felmelegedni a közvetlen napsütéstől.

- Maximális súly: 23 kg gyermekeként. Maximálisan 4 gyermek számára.
- A termék kültéri használatra, kizárólag magáncélú felhasználásra van tervezve.

KARBANTARTÁS

- A használat során minden elemet havonta kétszer ellenőrizni kell és szükség esetén ki kell javítani az erősítéseket. Különösen minden szezonkezdetek elején nagyon fontos e ajánlás betartása. Az ellenőrzés elmulasztása a játék felbomlását vagy egyéb veszélyhelyzetet okozhat. Az alkotóelemek cseréjét a gyártó útmutatójának megfelelően kell elvégezni.
- Ne használja vagy vigye be a terméket egy helyiségbe, amennyiben a kinti hőmérséklet -18°C alá esik.

SZÉTSZERELÉS

- A terméket úgy kell szétszerelni és összerakni, hogy az egységet alkotó kis vagy éles elemek semmilyen veszélyt ne okozzanak.

ÜGYFÉLSZOLGÁLAT

www.littletik.es.com

ul. Grottera 15a

76-200 Ślupsk

Poland

tel. +48 59 847 44 18

fax +48 59 847 44 46



© The Little Tikes Company, az MGA Entertainment vállalat tagja. A LITTLE TIKES® a Little Tikes védjegye az USA-ban és más államokban. Minden embléma, név, karakter, jellemző vonás, kép, szlogen és csomagolási megjelenés a Little Tikes tulajdona. A címet és a csomagolást meg kell őrizni a konzultációhoz, mivel fontos tudnivalókat tartalmaz. A tartalom, köztük a specifikáció és a színek különbözhetnek a csomagoláson lévő fényképektől. Az útmutató csatolva van. A termék a gyermekek való átáadás előtt, el kellávolítani az egész csomagolást, beleértve a címkéket, szalagokat és tűzőkapcsolót is.

GARANCIA

A Little Tikes cég magas minőségű, vidám játékokat gyárt. A vásárló a vásárlás napjától számított egy évés* időtartamra garanciát kap fölülül arra, hogy a termékünkben nincs anyag- vagy gyártási hiba (a vásárlást igazoló bizonyítékékné kell mutatni a dátummal ellátott blokkot). A Little Tikes cég döntésének megfelelően a vásárlónak a reklamáció keretében joga van a hibás alkatrészt cseréjéhez vagy a megvásárolt termék árának visszatérítéséhez. A jelen garancia kizárólag akkor érvényes, ha a termék az utasításnak megfelelően szerelték össze és tartották karban. Jelen garancia nem terjed ki a nem megfelelő használat eseteire, a balesetekre, az olyan kozmetikai problémákra, mint a szín halványodása, vagy a normális használat közben keletkezett karcolások, sem bármilyen más okra, ami nem anyag- vagy gyártási hibából keletkez

4447 / 4795 4047 / 4264

- Неуставленная игрушка содержит мелкие детали и материалы, которые создают опасность проглотить или пораниться острыми краями и углами. Беречь от детей до тех пор, пока игрушка не будет собрана.
- Установить изделие на плоской поверхности
- Рекомендуется установить изделие так, чтобы горка и места для сидения не нагревались под прямыми солнечными лучами.
- Максимальный вес – 23 кг на одного ребенка. Максимум 4 детей.
- Изделие предназначено для использования под открытым небом, исключительно в некоммерческих целях.

ΥΧΟΔ ΖΑ ΙΖΔΕΛΙΕΜ

- Все детали следует проверять два раза в месяц в период использования и, в случае необходимости, зажимать крепления. Особенно важно соблюдение этой рекомендации в начале каждого сезона. Игнорирование сезонного осмотра может стать причиной опрокидывания игрушки или появления другой опасности. Замену частей следует производить согласно инструкции производителя.
- Когда температура снизится ниже -18 C, рекомендуется внести игрушку в здание. А, если она останется снаружи, ее не использовать.

ΔΕΜΟΝΤΑΖ

- Продукт следует демонтировать и выносить так, чтобы мелкие детали и острые края не представляли опасности.

ΟΒΣΛΥΙΒΑΝΙΕ ΚΛΙΕΝΤΑ

www.littletikes.com

ул. Гротгера 15А

76-200 Слупск

Польша

Τελ. +48 59 847 44 18

Φακ. +48 59 847 44 46



© The Little Tikes Company входит в состав концерна MGA Entertainment company. LITTLE TIKES® является товарным знаком компании Little Tikes на территории США и в других странах. Все логотипы, названия, персонажи, образы, изображения, рекламные лозунги и внешний дизайн упаковки являются собственностью компании Little Tikes. Адрес и упаковку следует сохранить для консультации, поскольку они содержат важную информацию. Содержимое, т.е. спецификация и цвета, могут отличаться от показанных на фотографиях. Инструкция приложена. Прежде, чем передать изделие в пользование детям, следует удалить всю упаковку, этикетки, ленты и скрепки.

ΓΑΡΑΝΤΙΑ

Фирма Little Tikes производит веселые игрушки высокого качества. Покупатель получает гарантию в том, что наш продукт не имеет брака материалов или выполнения на период одного года с момента покупки (доказательством покупки является чек, содержащий дату покупки). Согласно решению фирмы Little Tikes, правом Клиента является в рамках рекламации требование о замене дефектных частей или возврат уплаченной суммы. Данная гарантия имеет место только тогда, когда изделие эксплуатировалось и устанавливалось согласно инструкции. Эта гарантия не касается случаев неправильного использования, несчастных случаев, косметических вопросов, как например, потеря насыщенности цвета или царапины, возникающие в процессе нормального использования, а также других причин, вытекающих из недостатком материала или производства.

США и Канада: Для того, чтобы получить помощь по вопросам гарантии, зайдите на сайт www.littletikes.com. Позвоните по номеру 1-800-231-0183 или напишите по адресу: Consumer Service, The Little Tikes Company, 2180 Barlow Road, Hudson, OH 44236, U.S.A. Некоторые запчасти есть в наличии и после истечения срока гарантии; по этому вопросу свяжитесь, пожалуйста, с нами.

За пределами США и Канады: Для того, чтобы получить помощь по вопросам гарантии, обращайтесь, пожалуйста, к продавцу. Гарантия дает потребителю определенные права, но не ограничивает других прав, вытекающих из правовых норм, которые могут ему принадлежать. В некоторых случаях невозможно нести ответственность за случайные повреждения, тогда вышеприведенные ограничения не найдут применения.

ΕΛΛΗΝΙΚΑ

ΤΡΑΠΕΖΙ ΠΙΚ-ΝΙΚ

Ηλικίες 1 1/2 - 5 ετών.

Φυλάξτε την απόδειξή σας ως τευχίοιο αγοράς.

ΑΠΑΙΤΕΙΤΑΙ ΣΥΝΑΡΜΟΛΟΓΗΣΗ ΑΠΟ ΕΝΗΛΙΚΟ.

▲ ΠΡΟΕΙΔΟΠΟΙΗΣΗ

- Φυλάξτε αυτές τις οδηγίες για μελλοντική αναφορά.
- Πριν τη συναρμολόγηση, σημειώστε ότι η συσκευασία περιέχει μικρά εξαρτήματα: το υλικό πιθανόν να προκαλέσει κίνδυνο ασφυξίας και να περιέχει κοφτερές άκρες και μύτες. Φυλάξτε το μακριά από τα παιδιά μέχρι τη συναρμολόγηση.
- Τοποθετήστε το προϊόν σε επίπεδη επιφάνεια.
- Συνιστάται ο προσανατολισμός του συναρμολογημένου προϊόντος να είναι έτσι ώστε να περιορίζεται η άμεση ηλιακή ακτινοβολία στις επιφάνειες που στέκονται ή κάθονται τα παιδιά.
- Μέγιστο όριο βάρους ανά παιδί 50 lbs (23 Kg.). Όριο 4 παιδιά.
- Το παρόν προϊόν προορίζεται μόνο για υπαίθρια οικιακή οικογενειακή χρήση.

ΣΥΝΤΗΡΗΣΗ:

- Να ελέγχετε τον εξοπλισμό δύο φορές το μήνα κατά την περίοδο χρήσης και να σφίγγετε τις βίδες εφόσον χρειάζεται. Είναι εξαιρετικά σημαντικό να εκτελείτε αυτή τη διαδικασία στην αρχή κάθε περιόδου. Εάν αυτοί οι έλεγχοι δεν πραγματοποιηθούν, το φορτίο μπορεί να ανατραπεί ή να γίνει επικίνδυνο. Η αντικατάσταση ενός εξαρτήματος πρέπει να γίνεται σύμφωνα με τις οδηγίες του κατασκευαστή.
- Τοποθετήστε το προϊόν σε εσωτερικό χώρο όταν η θερμοκρασία πέσει κάτω από 0° F/18°C.

ΑΠΟΡΡΙΜΜΑΤΑ

- Αποσυναρμολογήστε και τοποθετήστε τα κομμάτια του παιχνιδιού στα σκουπίδια, έτσι ώστε να μην προκαλέσουν τραυματισμούς, προσέχοντας ακόμη και τα μικρά κομμάτια καθώς επίσης και τις αιχμηρές άκρες που μπορεί να υπάρχουν.

ΕΞΥΠΗΡΕΤΗΣΗ ΠΕΛΑΤΩΝ

Έχετε κάποια ερώτηση ή επιφυλάξη σχετικά με αυτό το προϊόν; Παρακαλούμε ελάτε σε επαφή με το κατάστημα από όπου το προϊόν αγοράστηκε. Εάν χρειάζεστε επιπρόσθετη βοήθεια, επικοινωνήστε με τον τοπικό διανομέα. Εάν ακόμη έχετε κάποιο πρόβλημα ή ερώτηση, παρακαλούμε να μας γράψετε στην ακόλουθη διεύθυνση:
Little Tikes Greece
17 Mavromichali Street
Filothei
Athens
15237 Greece
Tel/Fax: +3021 6812 985



© Η Εταιρεία Little Tikes, μια εταιρεία MGA Entertainment. Η επωνυμία LITTLE TIKES® είναι εμπορικό σήμα της Little Tikes στις Η.Π.Α. και σε άλλες χώρες. Όλοι οι λογότυποι, τα ονόματα, οι ήρωες, οι εικόνες, τα αλόγια και η εμφάνιση της συσκευασίας αποτελούν ιδιοκτησία της Little Tikes. Παρακαλούμε κρατήστε αυτή τη διεύθυνση και τη συσκευασία για μελλοντική αναφορά καθώς περιέχει σημαντικές πληροφορίες. Τα περιεχόμενα, συμπεριλαμβανομένων των προδιαγραφών και των χωμάτων, ενδέχεται να διαφέρουν από τις φωτογραφίες που εμφανίζονται στη συσκευασία. Περιλαμβάνονται οδηγίες. Παρακαλούμε αφαιρέστε ολόκληρη τη συσκευασία, τις ετικέτες και τις συρραφές πριν δώσετε το παιχνίδι στο παιδί.

ΠΕΡΙΟΡΙΣΜΕΝΗ ΕΓΓΥΗΣΗ

Η Little Tikes Company κατασκευάζει διασκεδαστικά παιχνίδια υψηλής ποιότητας. Εγγυώμαστε στον αρχικό αγοραστή ότι το παρόν προϊόν δεν θα έχει ελαττώματα ούτε υλικών ούτε κατασκευής επί ένα χρόνο* από την ημερομηνία αγοράς (χρειάζεται χρονολογημένη απόδειξη πώλησης ως τευχίοιο αγοράς). Κατά την αποκλειστική χρήση της Little Tikes Company, οι μόνες αποζημιώσεις που παρέχονται με την παρούσα εγγύηση θα είναι είτε η αντικατάσταση του ελαττωματικού εξαρτήματος του προϊόντος ή η επιστροφή της αξίας αγοράς του προϊόντος. Η παρούσα εγγύηση ισχύει μόνο αν το προϊόν συναρμολογήθηκε και συντηρήθηκε σύμφωνα με τις οδηγίες. Η παρούσα εγγύηση δεν καλύπτει κατάχρηση, ατύχημα, αισθητικά θέματα όπως το ξεβάψα ή οι γρατσουνιές από τη συνήθη φθορά, ούτε καμιά άλλη αιτία που δεν οφείλεται σε ελαττώματα υλικών ή κατασκευής.

Εκτός ΗΠΑ και Канада: Επικοινωνήστε με το κατάστημα αγοράς για σέρβις της εγγύησης. Η εγγύηση αυτή σας δίνει συγκεκριμένα νομικά δικαιώματα, και μπορεί να έχετε επίσης άλλα δικαιώματα, τα οποία διαφέρουν από χώρα/πολιτεία σε χώρα/πολιτεία. Ορισμένες χώρες/πολιτείες δεν επιτρέπουν την εξαιρέση περιορισμού τυχαίων ή επακολούθων ζημιών, οπότε ο ανωτέρω περιορισμός ή εξαιρέση μπορεί να μην ισχύουν για εσάς. *Η περίοδος εγγύησης είναι τρεις (3) μήνες για παιδικούς σταθμούς ή εμπορικούς φορείς.

little tikes®

624264291 - 2/10