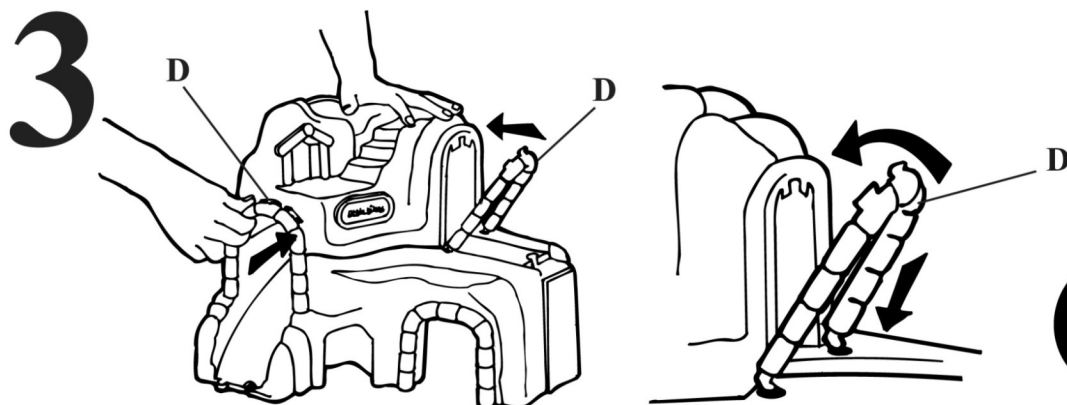
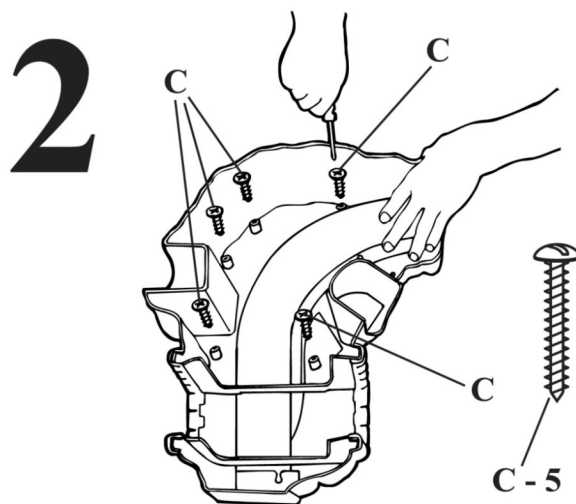
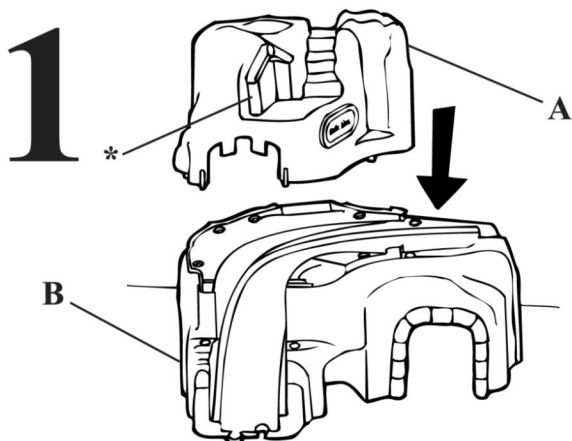
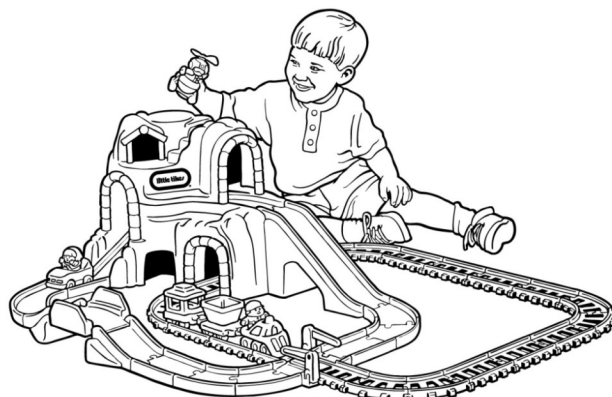
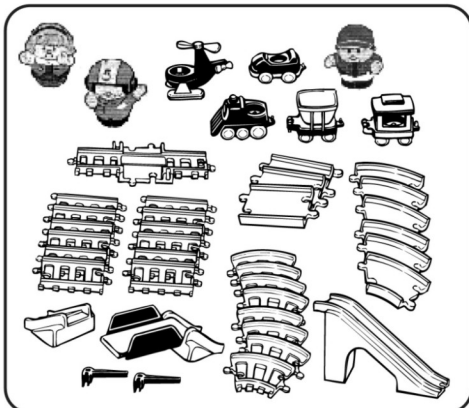
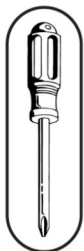


0425



620425190-R2-8/98

ENGLISH

TIKES PEAK™ ROAD AND RAIL SET

Ages over 1 1/2 years & up
Please save sales receipt for proof of purchase.

ADULT ASSEMBLY REQUIRED.

NOTE: If the brown mine shaft (see Illus. 1*) in the mountain top (A) was dislodged during shipping, push it forward from underneath to "lock" it back in place.

MAINTENANCE:

Check screws (C) periodically for tightness.

CONSUMER SERVICE TOLL-FREE NUMBER:

United States:

1-800-321-0183

Monday - Friday

For our hearing-impaired customers:

TDD/TTY 1-800-321-3291

The Little Tikes Company
PO Box 2277
2180 Barlow Rd.
Hudson, Ohio 44236-0877

MGA ENTERTAINMENT (UK) Ltd.
REGENT BUSINESS PARK
50 PRESLEY WAY,
CROWNHILL
MILTON KEYNES MK8 0ES
BUCKINGHAMSHIRE
UK
+0800 521 558

FRANÇAIS

CIRCUIT DES MONTAGNES

Age : de 1 1/2 ans et plus

Prière de conserver le reçu comme preuve d'achat.

LE MONTAGE DEVRA ÊTRE EFFECTUÉ PAR UN ADULTE.

NOTE : Dans le cas où "l'entrée de la mine" se serait détachée de la montagne (A) pendant le transport, la pousser en avant par en dessous pour la remettre en place.

ENTRETIEN

Vérifier régulièrement le serrage des vis (C).

SERVICE CONSOMMATEUR

NUMERO VERT 05 41 50 68

Lundi au vendredi de 8h à 18 h.

MGA ENTERTAINMENT FRANCE

20 rue Saarinen

BP 50212

94150 RUNGIS

France

klientenservice@mgae.com

Tel: +31 (0)20 354 8024

Fax: +31 (0)20 659 8034

ESPAÑOL

CARRETERA Y TREN

Edades: 1 1/2 años en adelante
Por favor guarde el recibo de venta como prueba de compra.

DEBE SER ARMADO POR UN ADULTO.

NOTA: Si el pozo de mina color café (ver dibujo 1*) en la montaña superior (A) se desencajó durante el traslado, empújelo hacia adelante desde la parte inferior para "trabarlo" de nuevo en su lugar.

MANTENIMIENTO

Inspeccione los tornillos (C) periódicamente para asegurarse que estén apretados.

SERVICIO AL CLIENTE

Si tiene alguna pregunta acerca de este producto, póngase en contacto con el negocio donde lo compró. Si necesita más ayuda, póngase en contacto con su distribuidor local o escribanos (la dirección se encuentra en la parte final de la hoja de instrucciones).
Impreso en E.U.A.

MGA Entertainment Iberia, S.L.
Avda. Del Juguete s/n
03440 Ibi (Alicante)
Spain
Tel. 902212152

DEUTSCH

STRASSENUND EISENBAHNSET

Alter: ab 1 1/2 Jahre
Bitte den Kassenzettel als Beleg aufbewahren.

ZUM ZUSAMMENBAU IST DIE HILFE EINES ERWACHSENEN ERFORDERLICH.

HINWEIS: Falls sich der braune Rollschacht (siehe Abbildung*) in der Bergspitze (A) beim Transport verschoben hat, sollte er von unten her vorwärts geschoben werden, um ihn wieder an seinem Platz einschnappen zu lassen.

INSTANDHALTUNG

Bolzen (C) regelmäßig auf festen Sitz prüfen.

KUNDENDIENST

The Little Tikes Company
Z.I. Haneboech L-4562 NIEDERCORN
Number: 069 66 800 902
Fax: 069 66 800 903

ITALIANO

AUTOSTRADA E FERROVIA

Età: da 1 anno e mezzo
Conservate lo scontrino: è la vostra prova d'acquisto.

L'ASSEMBLAGGIO DEVE ESSERE ESEGUITO DA UN ADULTO.

ATTENZIONE: se, durante il trasporto, il tunnel della miniera (fig. 1*) si fosse staccato dalla sommità della montagna (A), incastratelo di nuovo al suo posto dall'interno della montagna stessa.

MANUTENZIONE

Controllate periodicamente che le viti (C) siano avvitate.

SERVIZIO CLIENTI

Avete domande o problemi riguardo a questo prodotto? Contattate il vostro rivenditore. Se necessitate di ulteriore assistenza prendete contatto con il distributore per l'Italia Selegiochi srl al seguente numero verde: 1678-23055.
Selegiochi srl
Via Marchesina 50
20090 Trezzano s/N Mi

NEDERLANDS

TIKES BERGWEG -+ SPOORSET

Leeftijd: vanaf 1 1/2 jaar
Bewaar a.u.b. uw kassabon als bewijs van aankoop.

MONTAGE DOOR VOLWASSENE.

OPMERKING: Indien de bruine mijngang (zie fig. 1*) in de bergtop tijdens het vervoer is losgeraakt, duw hem dan aan de onderkant naar voren om hem weer vast te zetten.

ONDERHOUD

Controleer af en toe of alle schroeven (C) nog vast zitten.

KLANTENDIENST

The Little Tikes Company
Z.I. Haneboech L-4562 NIEDERCORN
Number: 069 66 800 902
Fax: 069 66 800 903

SVENSKA

ROAD AND RAIL SET

För barn 1 1/2 år och äldre
Spara kvittot för framtida behov.

VUXEN ASSISTENS ERFORDERLIG.

OBS: Om det bruna gruvschaktet (Se ill. 1*) på bergstoppen (A) har blivit rubbat under frakten tryck det framåt undertill för att "låsa" det på plats.

SKÖTSEL

Kontrollera regelbundet att skruvarna (C) samt att skruvskydden sitter på.

KUNDTJÄNST

Om Du har några frågor eller problem ang. denna produkten kontakta butikken Du köpte den i. Behöver Du mer information kontakta grossisten eller skriv till oss. (Adressen finns sist i instruktionsbladet.)

DANSK

VEJ OG JERNBANESÆT

Til børn i alderen 2 år og ældre
Gem venligst kvitteringen som bevis på køb.

SAMLINGEN AF DETTE LEGETØG BØR FORETAGES AF VOKSNE.

NB! Hvis den brune mineskakt (se ill. 1*) på bjergtoppen (A) er faldet ud under transporten, skal den presses på plads nedefra, så den "låses" fast.

VEDLIGEHOLDELSE

Undersøg med jævne mellemrum, om alle skruer (C) er spændt helt til.

KUNDESERVICE

Hvis De har nogen spørgsmål til eller problemer med dette produkt, så kontakt den forretning, hvor det er købt. Hvis De skulle få brug for yderligere assistance, kontakt da Deres lokale forhandler eller skriv til os (se adressen nederst på brugsanvisningen).

NORSK

ROAD AND RAIL SET

For barn 1,5 år og eldre
Kvitteringen bør gjemmes som bevis på at innkjøpet har funnet sted.

MONTERING MÅ FORETAS AV VOKSNE.

MERK: Hvis den brune gruvegangen (se fig. 1*) i fjelltoppen har løsnet under transporten, festes denne igjen ved å skyve den fremover ifra undersiden. Den vil da "låses" på plass.

VEDLIKEHOLD

Kontroller av og til at skruene (C) og skruedekslene sitter som de skal.

KUNDESERVICE

Dersom du har noen spørsmål vedr. dette produktet, kontakt butikken hvor det ble kjøpt. Dersom du behøver ytterligere assistanse, kontakt den lokale distributøren, eller skriv til oss (se adresse på slutten av monteringsanvisningen).

PORTUGUÊS

ESTRADA & FERROVIA

Idades: a partir de 1 1/2 anos
Guarde a nota fiscal como comprovante de compra.

DEVE SER MONTADO POR UM ADULTO.

ATENÇÃO: Caso a entrada marrom da mina (Figura 1*) existente no topo da montanha (A) esteja solta, recolocque-a encaixando primeiro a parte inferior e em seguida a superior.

MANUTENÇÃO

Verifique periodicamente se os parafusos (C) estão bem apertados.

SERVIÇO AO CONSUMIDOR

Se você tiver quaisquer perguntas ou interesse neste produto, contate a loja onde foi comprado. Caso você necessite de mais assistência, consulte seu distribuidor local ou escreva para nós (veja o endereço no fim da folha de instruções).

SUOMI

MAANTIEN/RAUTATIEN YHDISTELMÄ

1 1/2 vuoden ikäisille ja vanhemmille
Ole hyvä ja säilytä kassakuitti ostotositteena.

KOKOAMISEEN TARVITAAN AIKUINEN.

HUOMAA: Jos ruskea kaivoskuilu (katso kuva 1) vuoren huipulla (A) on siirtynyt paikaltaan kuljetuksen aikana, työnnä sitä alta eteenpäin, jotta se "lukkiutuu" paikalleen.

YLLÄPITO:

Tarlostä solloin täällöin, että ruuvit (C) ovat tiukalla.

ASIAKASPALVELU

Jos sinulla on tätä tuotetta koskevia kysymyksiä, ota yhteyttä liikkeeseen, josta tuote on ostettu. Jos tarvitset lisäapua, ota yhteys paikalliseen jakelupisteeseen tai kirjoita meille (osoite löytyy ohjelehtisen lopusta).

ΕΛΛΗΝΙΚΑ

ΟΔΙΚΟ ΚΑΙ ΣΙΔΗΡΟΔΡΟΜΙΚΟ ΣΥΝΟΛΟ

Για ηλικίες επάνω από 1 1/2 - 5.
Σας παρακαλούμε να κρατήσετε την απόδειξη πώλησης σαν απόδειξη της αγοράς.

ΑΠΑΙΤΕΙΤΑΙ ΣΥΝΑΡΜΟΛΟΓΗΣΗ ΑΠΟ ΕΝΗΛΙΚΑ

ΣΗΜΕΙΩΣΗ: Εάν ο καφέ άξονας του ορυχείου (δείτε την Εικόνα 1*) στο βουνό (Α) μετακινήθηκε κατά την μεταφορά, σπρώξτε τον προς τα μπροστά από κάτω για να τον "κλειδώσετε" πίσω στην θέση του.

ΣΥΝΤΗΡΗΣΗ:

Ελέγξτε τις βίδες (C) κατά καρπούς για σφιξίμο.

ΕΣΥΙΠΗΡΕΤΗΣΗ ΠΕΛΑΤΩΝ

Έχετε κάποια ερώτηση ή επιθυμία σχετικά με αυτό το προϊόν; Παρακαλούμε ελάτε σε επαφή με το κατάστημα από όπου το προϊόν αγοράστηκε. Εάν χρειάζεστε επιπρόσθετη βοήθεια, επικοινωνήστε με τον τοπικό διανομέα. Εάν ακόμη έχετε κάποιο πρόβλημα ή ερώτηση, παρακαλούμε να μας γράψετε στην ακόλουθη διεύθυνση:

Little Tikes International
The Little Tikes Company
P.O. Box 2277
2180 Barlow Rd.
Hudson, OH 44236-0877 USA

POLSKI

ZESTAW DRÓG I SZYN

Wiek ponad 1 i 1/2 roku i więcej.
Proszę zachować paragon jako dowód nabycia.

WYMAGANE SKŁADANIE ZESTAWU PRZEZ OSOBĘ DOROSŁĄ.

UWAGA: Jeśli brązowy szyb kopalniany (patrz ilustracja 1*) na szczycie góry (A) odpadł w trakcie transportu, należy go popchnąć do przodu od spodu, aby z powrotem "zatrasnął" się na miejscu.

KONSERWACJA

Okresowo sprawdzić dokręcenie śrub (C).

MGA Entertainment

ul. Grottgera 15a
76-200 Ślupsk
Polska

Zachowaj instrukcję i opakowanie ponieważ zawierają ważne informacje.